

Ambrogio Robot L50EU

MD-CO-RO-21 - Rev. 2.4 - 03/05/2013 - Ambrogio Robot L50EU

Spare Parts Catalogue

Previous Revision
Current Revision

2.31

2.4

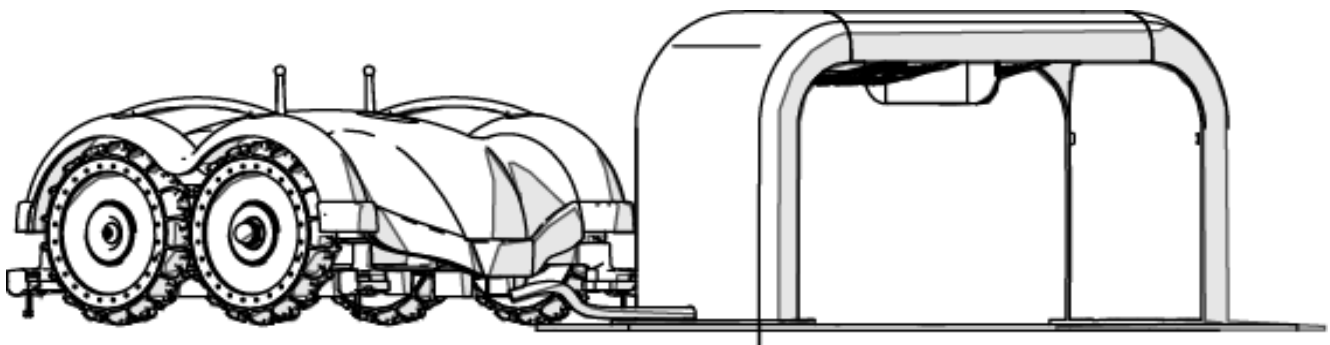
From 2013-05

Rif. Verde significa compatibile con il codice precedente
Rif. Green means compatible with the previous code

Models Type Included

L50BEU	Ambrogio Robot L50 B
L50DEU	Ambrogio Robot L50 Deluxe
L50EEU	Ambrogio Robot L50 Evolution

MODEL REVISION	REVISIONE MODELLO
V01 MODELS	MODELLI V01
Robots produced with IMS Wheels Motor without reference 4 in the serial number	Robot prodotti con Motori Ruota IMS Senza la referenza 4 nel numero di serie
W I 2 0 0 L W 4 1 3 0 1 0 0 0 1	
V02 MODELS	MODELLI V02
Robots produced with FS Wheels Motor reference 4 in the serial number.	Robot prodotti con Motori Ruota FS referenza 4 nel numero di serie.
W I 2 0 0 L W 4 1 3 0 1 0 0 0 1	



ZUCCHETTI
CENTRO SISTEMI
LE SOLUZIONI CHE CREANO SUCCESSO

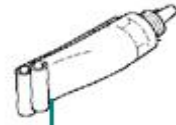
Price List. Only for Italy. Delivery cost not included
Listino al pubblico. Trasporto non incluso



1



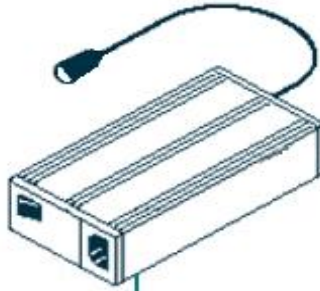
2



3



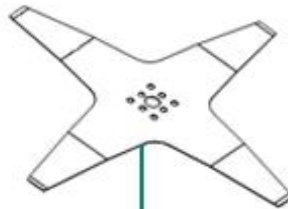
4



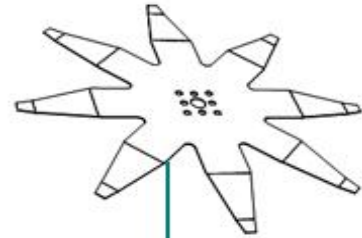
5



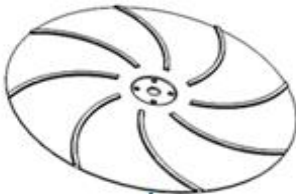
7



8



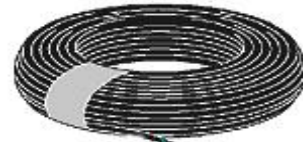
9



10



11



12



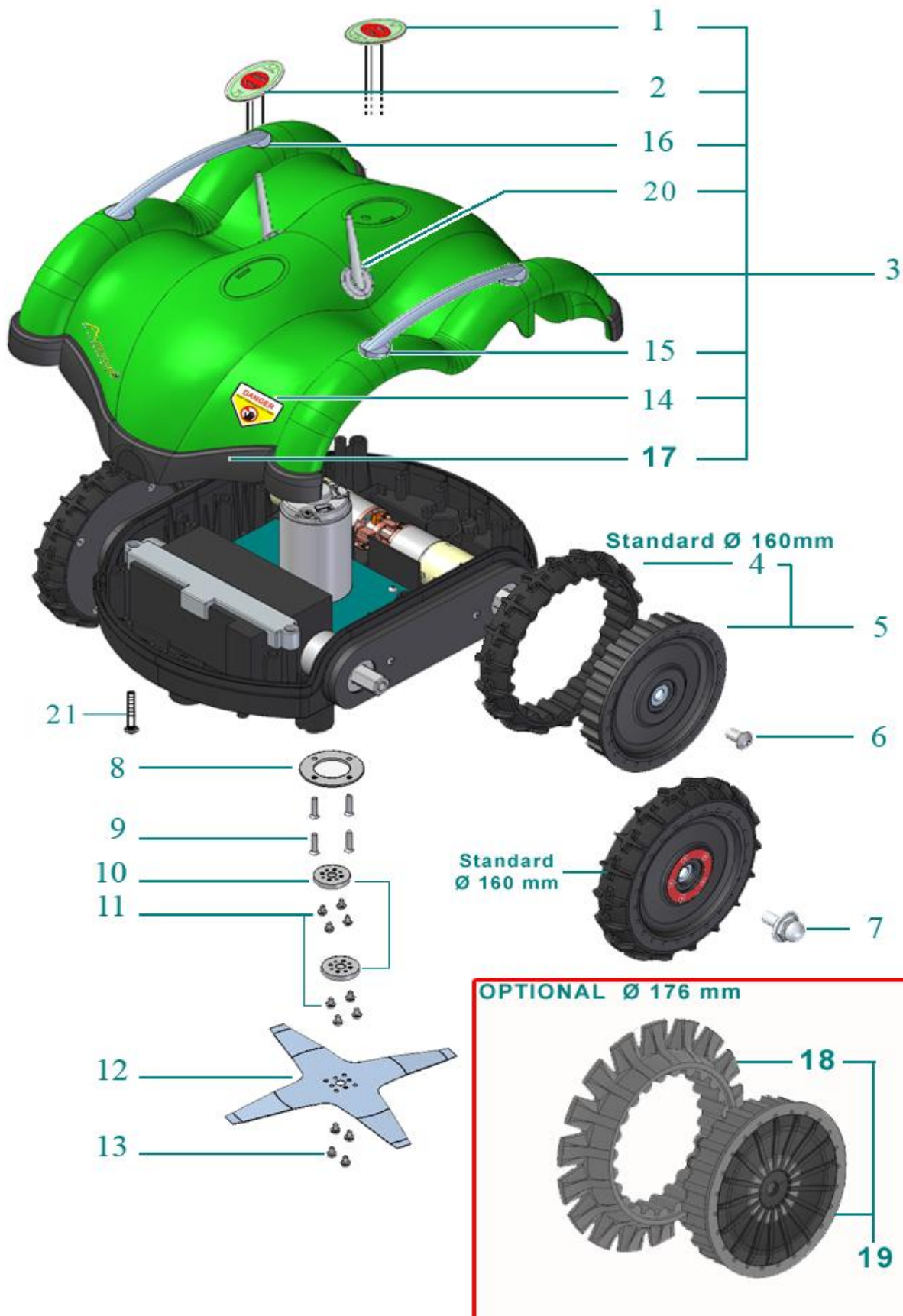
13

Tav. **01** **0**
 Tab.
 Taf.

Prezzo 21% IVA Inclusa. Price with 21% VAT Included.

Prezzo senza IVA. Price without VAT

Rif.	Code	Qty. Part.	Sigla	(IT) Descrizione * (GB) Description	Min. Qty. Price	Net Price	Public Price	L T A
1	50_ML_L50-V10	1	L50	(EU) - Manuale d'uso - User's Manual	1	11,84	14,33	0
1		1		-				
2	50_D0035_00	1		(EU) - Imballo Robot - Robot Packaging	1	10,60	12,83	0
2	50_D0034_00	1		(EU) - Imballo Esterno - External Packaging	1	16,00	19,36	0
2		1		-				
3	CS_C0109	1	200 Gr	Grasso - Grease	1	19,80	23,96	0
4	50_C0008_00	1	Schuko	Cavo Alimentazione - Supply Cable	1	7,80	9,44	0
4	50_C0004_00	1	USA	Cavo Alimentazione - Supply Cable	1	7,80	9,44	0
4	50_C0011_00	1	GB	Cavo Alimentazione - Supply Cable	1	7,80	9,44	0
4	50_C0012_00	1	CH	Cavo Alimentazione - Supply Cable	1	8,40	10,16	0
5	50_E0009_00	1	29.3V Li-ion	(2.3Ah) Caricabatteria - Battery Charger	1	98,00	118,58	13
7	50_E0011_00	1		Kit Ricarica - Kit for Charging	1	41,00	49,61	0
8	50_D0018_02	1	4KB Ø24 Cm	Lama piegata a 4 Punte - 4 knives bent blade	1	19,50	23,60	0
9	050Z06000A	1	8KB Ø24 Cm	Lama piegata a 8 Punte - 8 knives bent blade	1	24,00	29,04	0
10	50_D0056_00	1		Disco Pulente - Cleaning Plate	1	16,80	20,33	0
11	AMBCAPROG	1		Programming Cable - Cavo Programmazione	1	16,80	20,33	0
12	CB12_L50E.0	1	12Mt	Cavo - Cable	1	9,20	11,13	0
12	CS_E0002OS	1	MT 100	Cavo - Cable	1	41,00	49,61	0
12	CS_E0002	1	MT 150	Cavo - Cable	1	61,20	74,05	0
12	CS_E0002_2	1	MT 200	Cavo - Cable	1	82,40	99,70	0
13	050Z16700A	1	(50 Pz)	Chiodi - Nails	1	5,60	6,78	0
13	AMBCHFEFI	1	(200 Pz)	Chiodi - Nails	1	17,40	21,05	0



Tav. 02 0
 Tab.
 Taf.

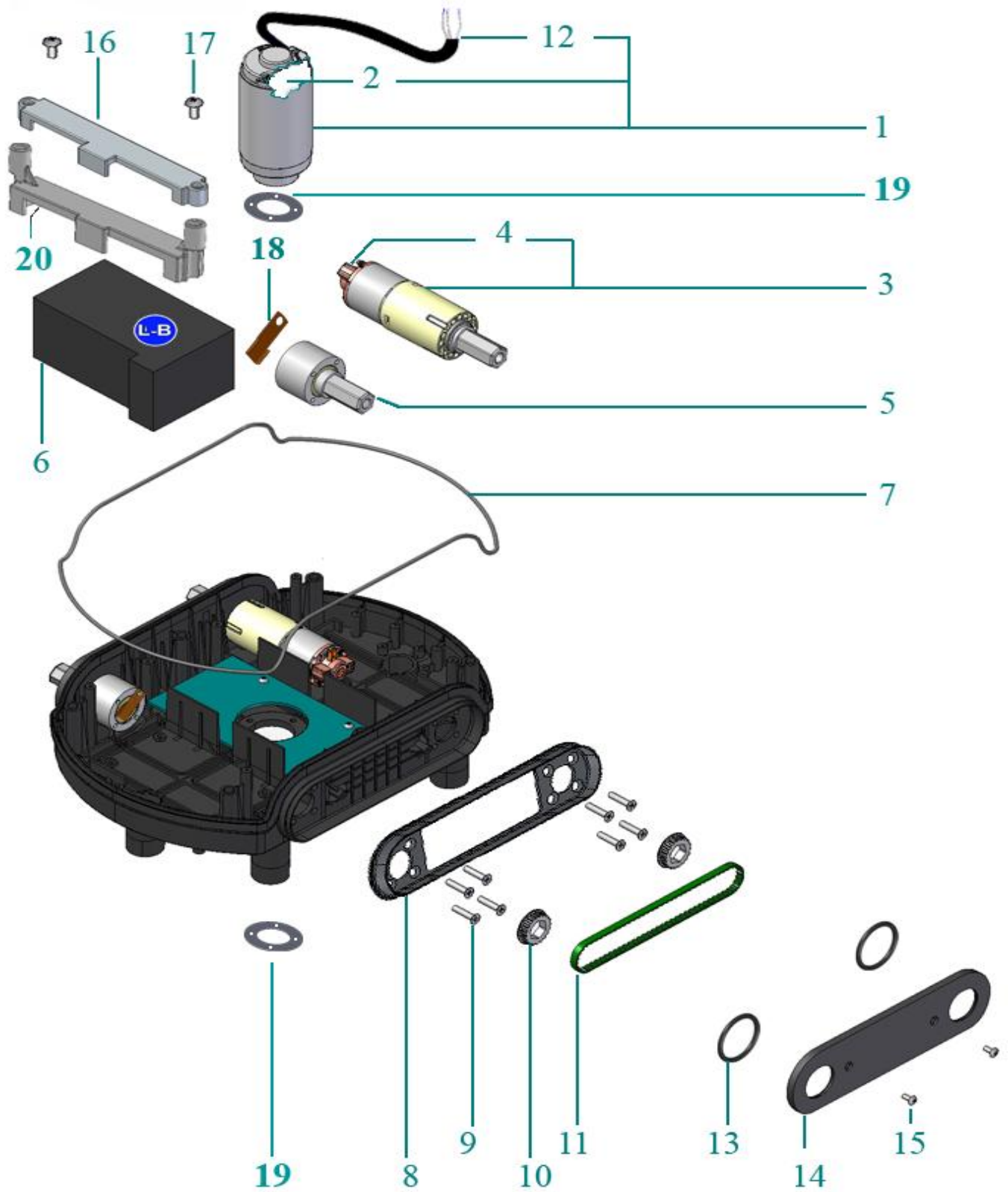
Prezzo 21% IVA Inclusa. Price with 21% VAT Included.

Prezzo senza IVA. Price without VAT

Rif.	Code	Qty. Part.	Sigla	(IT) Descrizione * (GB) Description	Min. Qty. Price	Net Price	Public Price	L T A
1	50_D0002_01	1		Tasto Start/Pause - Start/Pause Key	1	15,00	18,15	13
2	50_D0001_01	1		Tasto On/Off - On/Off Key	1	15,00	18,15	13
3	50_A0014_00	1	Basic / Deluxe	Gruppo Calotta - Cap Set	1	89,00	107,69	3
3	50_A0014_EL	1	Evolution	Gruppo Calotta - Cap Set	1	122,00	147,62	3
4	50_D0037	4		Ø 160 - Copertone - Tire	1	12,40	15,00	0
5	50_A0009_00	4		Ruota - Wheel	1	28,00	33,88	3
6	C00161	2	M10X16	Vite - Screw	10	27,40	33,15	0
7	50_D0017_00	2		Pomelli Ricarica - Charging Bolt	1	12,20	14,76	0
8	50_D0016_00	1		Supporto Motore - Motor Support	1	7,00	8,47	0
9	C00041	4	M5X16	Vite - Screw	100	20,00	24,20	0
10	50_D0019_00	1		Distanziale - Spacer	1	13,60	16,46	0
11	C00212	4	M4X8	Vite - Screw	100	19,05	23,05	0
12	50_D0018_02	1	4KB Ø24 Cm	Lama piegata a 4 Punte - 4 knives bent blade	1	19,50	23,60	0
13	C00212	4	M4X8	Vite - Screw	100	19,05	23,05	0
14	50_A0013_00	1		Kit - Adesivo - Adhesive	1	19,05	23,05	0
15	50_D0045_00	1		Maniglia - Lifting handle	1	15,00	18,15	0
16	50_D0045_00	1		Maniglia - Lifting handle	1	15,00	18,15	0
17	50_D0026_00	2		Paraurti - Bumper	1	11,80	14,28	0
18	050Z04800A	4		Ø 176 - Copertone - Tire	1	14,00	16,94	0
19	050Z05000A	2		Denti ruota interni - Internal wheel teeth	1	29,00	35,09	0
19	050Z05100A	2		Denti ruota esterni - External wheel teeth	1	29,00	35,09	0
20	050Z14700A.1	2		Ricarica - Charging	1	12,00	14,52	3
21	C00580	6		Vite - Screw	100	27,40	33,15	0

Paraurti - Bumper
Pulire la superficie ed incollare con Loctite 406

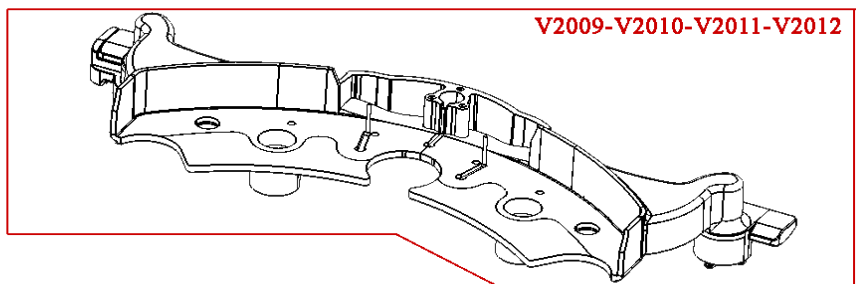
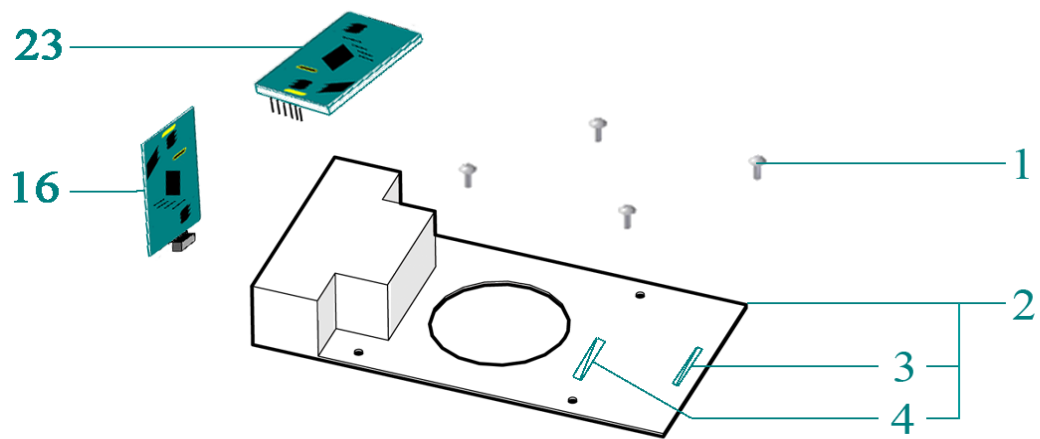
Clean the surface and glue with Loctite 406



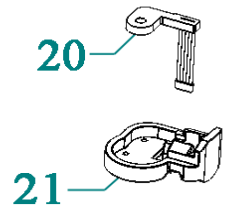
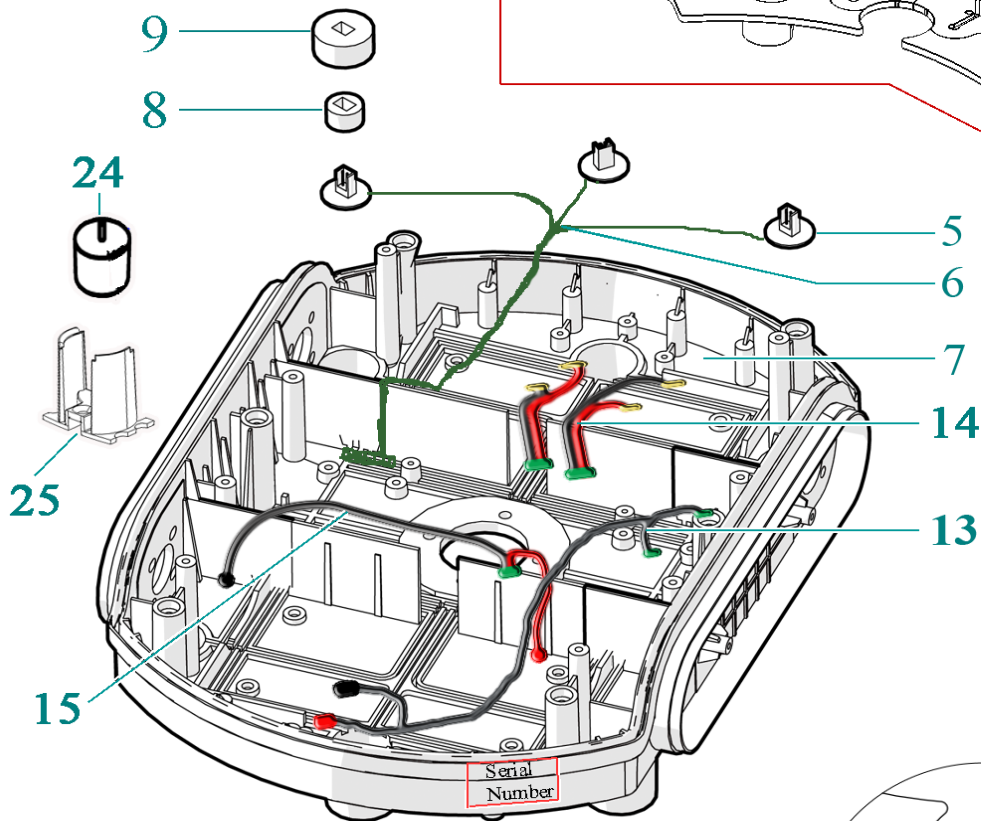
Tav. **03**
 Tab. **0**
 Taf.

Prezzo 21% IVA Inclusa. Price with 21% VAT Included.
 Prezzo senza IVA. Price without VAT

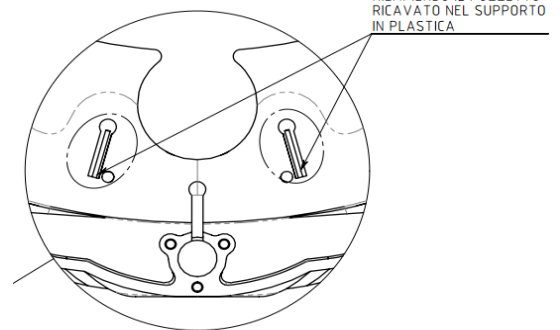
Rif.	Code	Qnt. Part.	Sigla	(IT) Descrizione * (GB) Description	Min. Qnt. Price	Net Price	Public Price	L T A
1	CS_C0009/F	1	24V-25-4000	Motore di Taglio - Cutting Motor	1	158,00	191,18	16
2	CS_C0121_01	1		(FS) - Kit Spazzole e Portaspazzole - Brush & Brush housing	1	26,20	31,70	26
V01 MODELS				MODELLI V01				
3	50_A0005_00	2	IMS Brand	(IMS) - Motoriduttore - Motor Reducer	1	146,00	176,66	19
4	300_C0300	4	10x5x5	(IMS) - Spazzola - Brush	1	3,40	4,11	19
V02 MODELS				MODELLI V02				
3	50_A0008_00	2	FISE Brand	(FS) - Motoriduttore - Motor Reducer	1	146,00	176,66	19
4	075_D0014	4		(FS) - Spazzola - Brush	1	2,40	2,90	19
5	50_A0002_00	2		(EU) - Perno Ruota Libero - Free wheel pin	1	48,00	58,08	12
6	075Z01300A	1	Lithium (25.2V 2.3A)	(Type B) - Batteria - Battery	1	Net Price	90,00	0
6	CS_C0106/1	1	Lithium (25.2V 6.9A)	(Type B) - Batteria - Battery	1	Net Price	232,00	0
7	050Z22800A	1		Guarnizione - Gasket	1	6,20	7,50	0
8	050Z06600A	2		Piastra - Plate	1	14,20	17,18	0
9	C00205	16	M5X22	Vite - Screw	100	19,50	23,60	0
10	50_D0004_01	4	(2009) Model	(Obsolete) Puleggia - Pulley	1	8,40	10,16	7
10	050Z06300A.3	4	(2010) Model	Puleggia - Pulley (Use only with C00536)	1	8,40	10,16	7
11	50_C0001_00	2	(2009) Model	(Obsolete) Cinghia - Belt	1	9,60	11,62	7
11	C00536	2	(2010) Model	Cinghia - Belt (Use only with 050Z06300A)	1	11,50	13,92	7
12	50_E0003_00	1		(FS) - Encoder Lama - Blade encoder	1	25,80	31,22	19
13	50_C0002_00	4		Oring - Oring	10	4,90	5,93	0
14	50_D0027_00	2		Carter - Carter	1	12,50	15,13	0
15	C00208	4	M4X25	Vite - Screw	100	16,60	20,09	0
16	50_D0041_00	1	Only x Lithium 6.9	Fissaggio Batteria - Battery Clamp	1	6,50	7,87	0
17	C00210	2	M4X12	Vite - Screw	100	16,60	20,09	0
18	050Z04400A	2		Molla - Spring	1	3,60	4,36	0
19	050Z06700A	2		Guarnizione - Gasket	10	19,80	23,96	0
20	050Z23100A	1	Only x Lithium 2.3	Fissaggio Batteria - Battery Clamp	1	6,50	7,87	0



V2009-V210-V2011-V2012



- **Compatible con i modelli fino al V2011**
 - **Compatible with models up to V2011**



SIGILLARE I CONTATTI CON SILICONE ACETICO PATTEX SL501 NERO. DISTRIBUIRE LA DOSE LUNGO IL FILO. RIEMPIENDO IL POZZETTO. RICAVALO NEL SUPPORTO IN PLASTICA

Tav. **04** 0
 Tab.
 Taf.

Prezzo 21% IVA Inclusa. Price with 21% VAT Included.
 Prezzo senza IVA. Price without VAT

Rif.	Code	Qnt. Part.	Sigla	(IT) Descrizione * (GB) Description	Min. Qnt. Price	Net Price	Public Price	L T A
1	C00214	4	M3X10	Vite - Screw	100	24,00	29,04	0
2	50_SMEU_01	1	Basic/Deluxe	Scheda Madre - Mother Board	1	280,00	338,80	20
2	50_SMEU_EL	1	Evolution	Scheda Madre - Mother Board	1	292,00	353,32	20
3	A210541	1	32V 20A	Fusibile - Fuse	10	10,60	12,83	0
4	A210540	1	32V 1A	Fusibile - Fuse	10	10,00	12,10	0
5	50_E0007_00	6		Sensore Erba - Grass Sensor	1	12,40	15,00	15
6	50_E0006_00	2		Cavo - Wire	1	8,40	10,16	0
7	50_D0021_00	1		Scocca - Body	1	63,00	76,23	0
8	50_D0048_00	6	D16 Sp10	Guarnizione - Gasket	20	7,20	8,71	0
9	50_D0047_00	6	D26 Sp13	Guarnizione - Gasket	20	7,20	8,71	0
				-				
				-				
				-				
13	50_E0004_00	1		Cavo Batteria - Battery Wire	1	6,20	7,50	0
14	50_E0010_00	2		Cavo Motore Ruota - Wheel Motor Wire	1	5,80	7,02	0
15	50_E0005_00	1		Cavo Ricarica - Recharging Wire	1	6,20	7,50	0
16	CS_E0027-50	1	x M.Board 5.x	Ricevitore Bluetooth - Bluetooth Receiver	1	115,60	139,88	7
16	CS_E0033	1	x M.Board 6.x 7.x	Ricevitore Bluetooth - Bluetooth Receiver	1	115,60	139,88	7
18	050Z05400A.4	2		Gruppo Baratro - Drop-Off Group	1	108,00	130,68	0
2x18	K-050Z05400A.4	1	Basic-Upgrade	Kit baratro + Cavi - Curb drop-off + wire Kit	1	224,00	271,04	0
20	050Z24100A	2	V2012	Sensore Destro - Right Sensor	1	8,80	10,65	16
20	050Z23900A	2	V2012	Sensore Sinistro - Left Sensor	1	8,80	10,65	16
20	K-050Z21800A	1	V2012	Kit solo 4 Sensori - Kit of only 4 Sensors	1	18,00	21,78	0
20-21	KU-050Z21800A	1	V20??->V2012	Upgrade a Versione 2012 - Kit Upgrade from Old to V2012	1	26,00	31,46	0
21	050Z14000A.2	2	V2012-DX	Copertura - Cover	1	3,20	3,87	0
21	050Z13200A.2	2	V2012-SX	Copertura - Cover	1	3,20	3,87	0
23	50_E0055_00	1		(RX-S1) Ricevitore - Receiver	1	95,20	115,19	15
24	CS_C0004_L	1		Bobina - Coil	1	39,00	47,19	13
25	050Z13600A	1		Contenitore Bobina - Coil Support	1	5,80	7,02	0

CS_E0027-50 = Only for Motherboard Version 5.x
 CS_E0033 = Only for Motherboard Version 6.x or higher

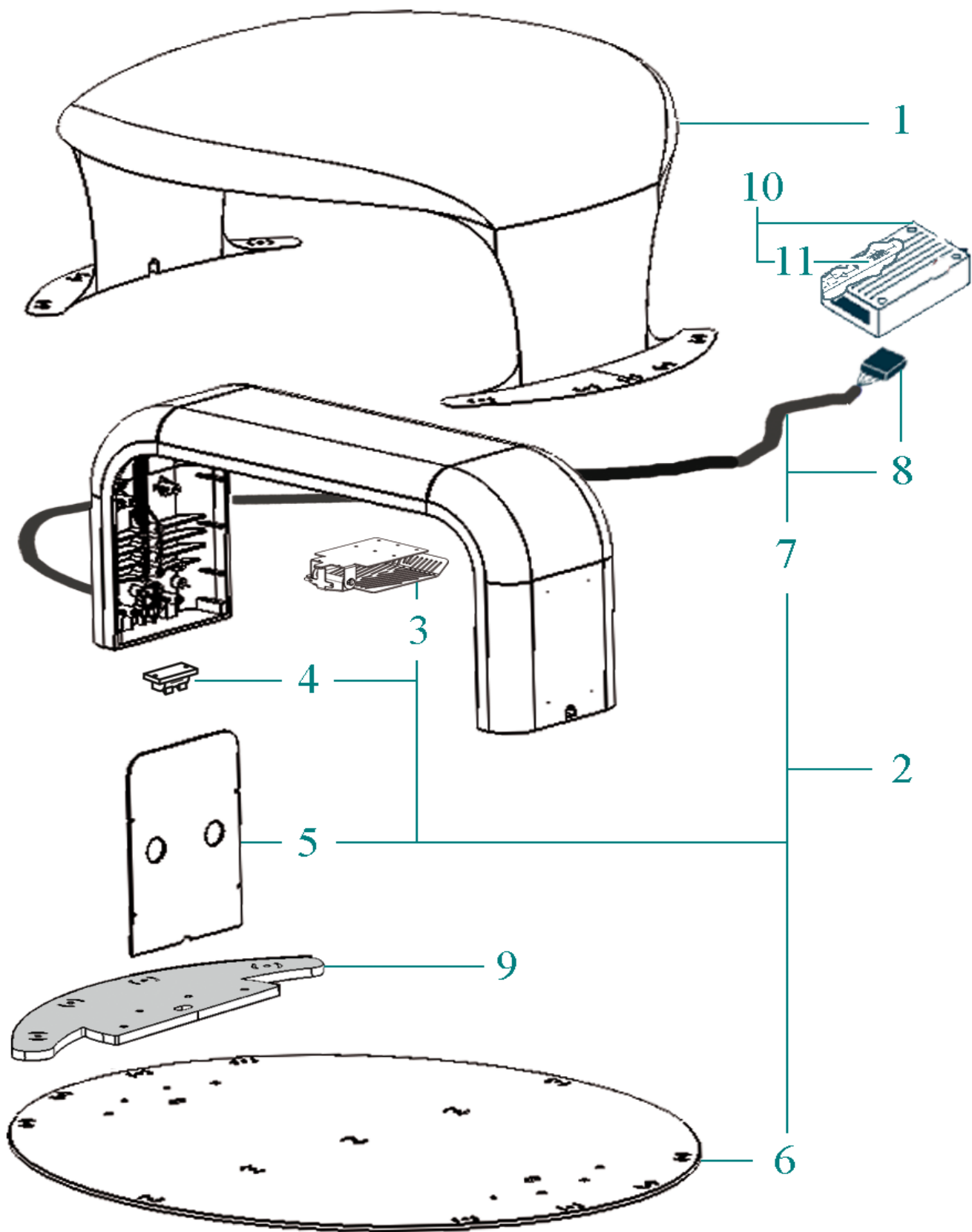
K-050Z05400A.x : Kit Sensore baratro installabile solo nelle schede madri Ver- 4.0 o successive
K-050Z05400A .x : Please install the curb drop-off sensor kit only on the "Ver- 4.0" mother board or later

Tav.
Tab.
Taf.

05

0

Modelli dotati di trasmettitore collegato direttamente all'alimentatore
Models equipped with transmitter connected directly to the charger



Tav. **05** **0**
 Tab.
 Taf.

Prezzo 21% IVA Inclusa. Price with 21% VAT Included.

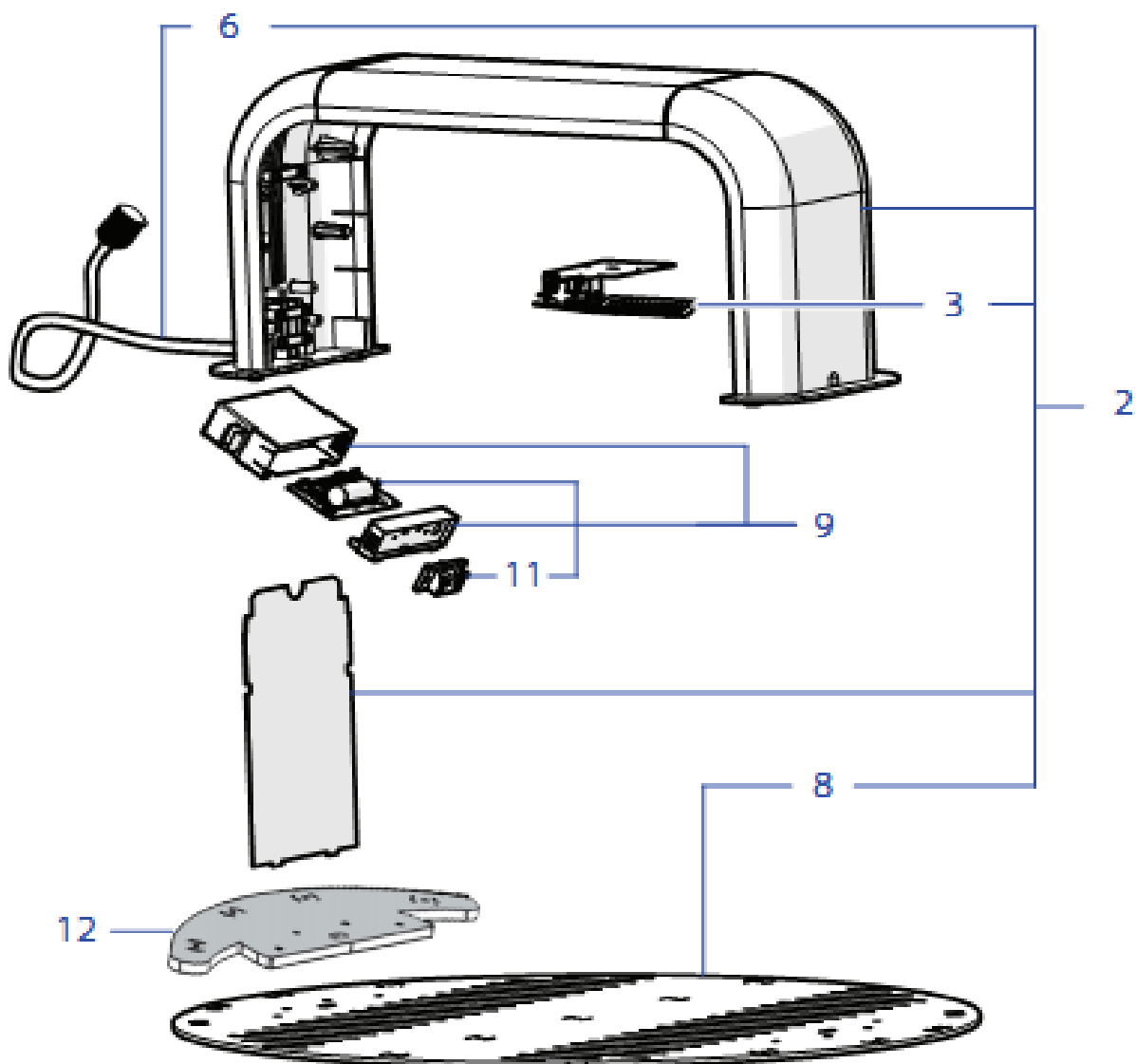
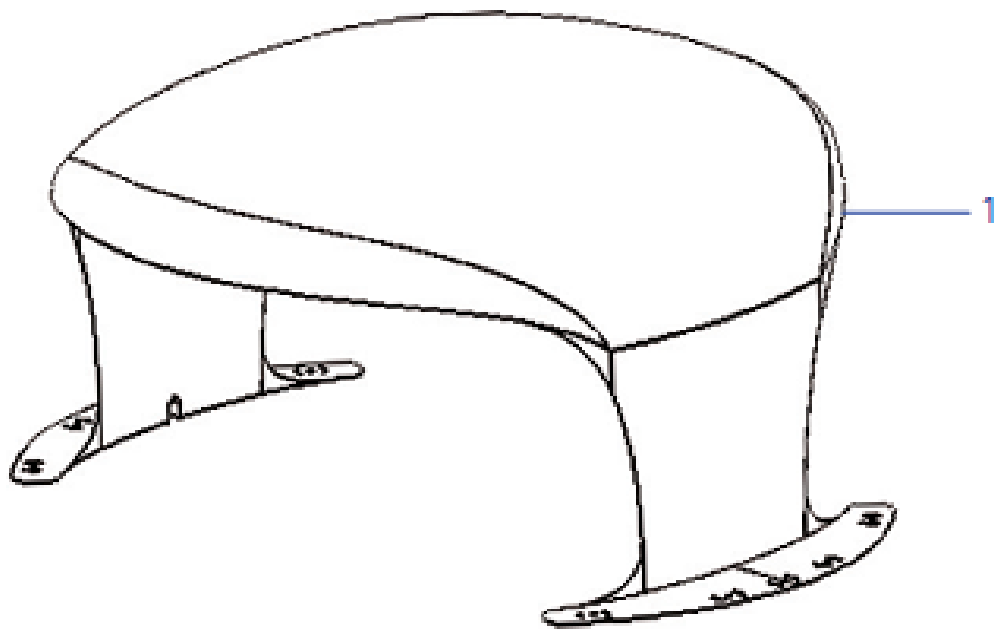
Prezzo senza IVA. Price without VAT

Rif.	Code	Qty. Part.	Sigla	(IT) Descrizione * (GB) Description	Min. Qty. Price	Net Price	Public Price	L T A
1	030Z04800A	1		Copertura Garage - Garage Cover	1	75,00	90,75	0
2	030Z01700A	1		Base di ricarica - Docking Station	1	170,00	205,70	0
3	300Z11400A	2		Piastra di Ricarica - Recharging Plate	1	20,00	24,20	6
4	A222522	1		Connettore - Connector	1	5,60	6,78	0
5	030Z04300A	2		Coperchio Laterale - Lateral cap	1	13,00	15,73	0
6	030Z04700A	1		Sottobase ricarica - Recharging Underbase	1	38,00	45,98	0
7	AMBCAALRI	1		Cavo alimentazione ricarica - Recharging supply cable	1	36,80	44,53	0
8	223261	1		Kit Connettore - Connector Kit	10	23,80	28,80	0
9	030Z07500A	2	* Notes	Distanziale - Spacer	1	12,00	14,52	0
10	50_E0020_00	1	r0	(Obsolete) Trasmettitore - Transmitter	1	Not Available		
10	50_E0050_00	1	r3	(TX-S1) Trasmettitore - Transmitter	1	98,00	118,58	13
11	50_E0050_SC	1	r3	(TX-S1) Scheda Trasmettitore - Transmitter Board	1	88,00	106,48	15

*** Notes**

030Z07500A Da usare con le ruote +8mm Ø176 mm (050Z05100A and 050Z05000)

030Z07500A Please use with +8mm wheels Ø 176mm (050Z05100A and 050Z05000)



Tav. **06** **0**
 Tab.
 Taf.

Prezzo 21% IVA Inclusa. Price with 21% VAT Included.

Prezzo senza IVA. Price without VAT

Rif.	Code	Qnt. Part.	Sigla	(IT) Descrizione * (GB) Description	Min. Qnt. Price	Net Price	Public Price	L T A
1	030Z04800A	1		Copertura Garage - Garage Cover	1	75,00	90,75	0
2	030Z09200A	1		Base di ricarica - Docking Station	1	170,00	205,70	0
3	300Z11400A	2		Piastra di Ricarica - Recharging Plate	1	20,00	24,20	6
6	CB01_5075RIC_V0	1		Cavo alimentazione ricarica - Recharging supply cable	1	36,80	44,53	0
8	030Z04700A	1		Sottobase ricarica - Recharging Underbase	1	38,00	45,98	0
9	050Z22700A	1	r3	(TX-S1) Trasmettitore - Transmitter	1	98,00	118,58	13
11	A222522	1		Connettore - Connector	1	5,60	6,78	0
12	030Z07500A	2	* Notes	Distanziale - Spacer	1	12,00	14,52	0

*** Notes**

030Z07500A **Da usare con le ruote +8mm Ø176 mm (050Z05100A and 050Z05000)**

030Z07500A **Please use with +8mm wheels Ø 176mm (050Z05100A and 050Z05000)**