

# Ambrogio Robot L300R

MD-CO-RO-23 - Rev. 2.7 - 20/12/2013 - Ambrogio Robot L300R

## Spare Parts Catalogue

Previous Revision  
**Current Revision**

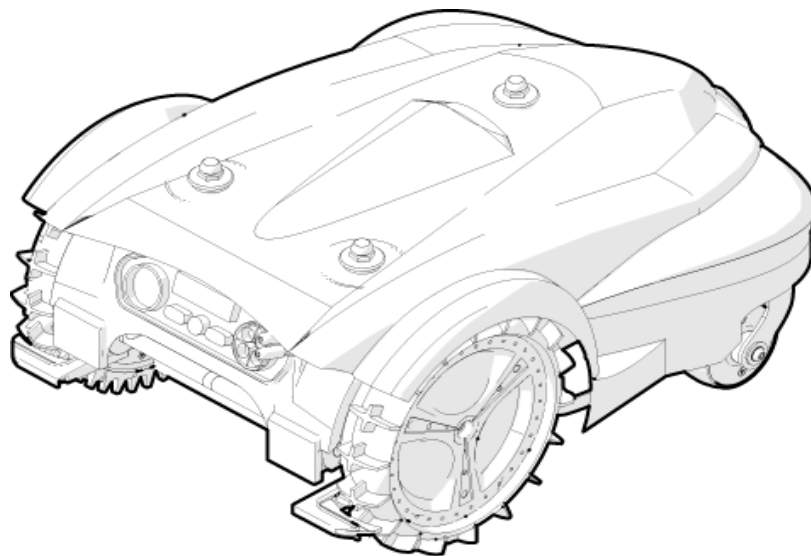
2.6  
**2.7**

**From 2014-01**

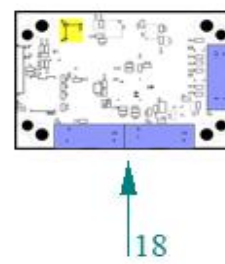
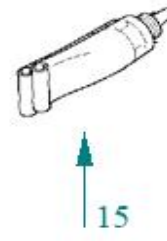
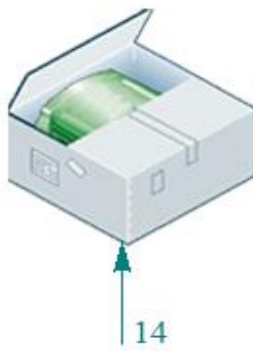
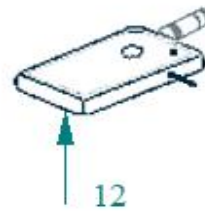
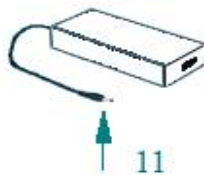
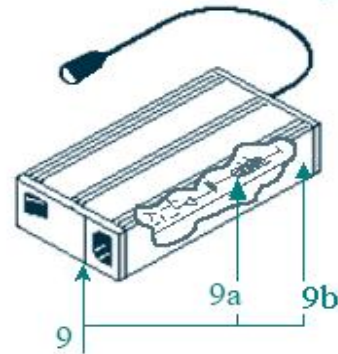
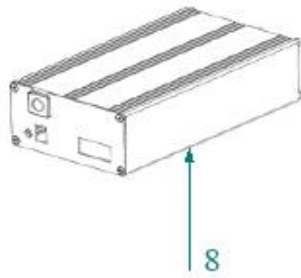
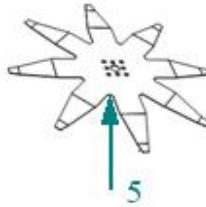
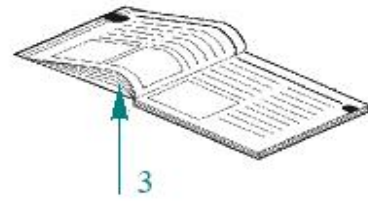
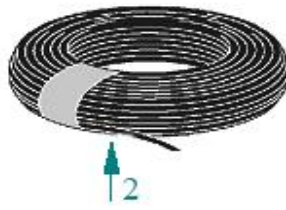
**Rif.** Verde significa compatibile con il codice precedente  
**Rif.** Green means compatible with the previous code

Models Type	
9L3BL	Ambrogio Robot L300R B
9L3LL	Ambrogio Robot L300R Elite

MODEL REVISION	REVISIONE MODELLO
<b>V10 MODELS</b>	<b>MODELLI V10</b>
All robot produced before 2013, or produced in the 2013 without the reference 3 in the serial number	Tutti i robot prodotti prima del 2013, o prodotti nel 2013 senza la referenza 3 nel numero di serie
<b>V13 MODELS</b>	<b>MODELLI V13</b>
Robots produced in the 2013 with the reference 3 in the serial number.	Robot prodotti nel 2013 con la referenza 3 nel numero di serie.



**Price List. Only for Italy. Delivery cost not included**  
Listino al pubblico. Trasporto non incluso



Tav.  
Tab.  
Taf.

01

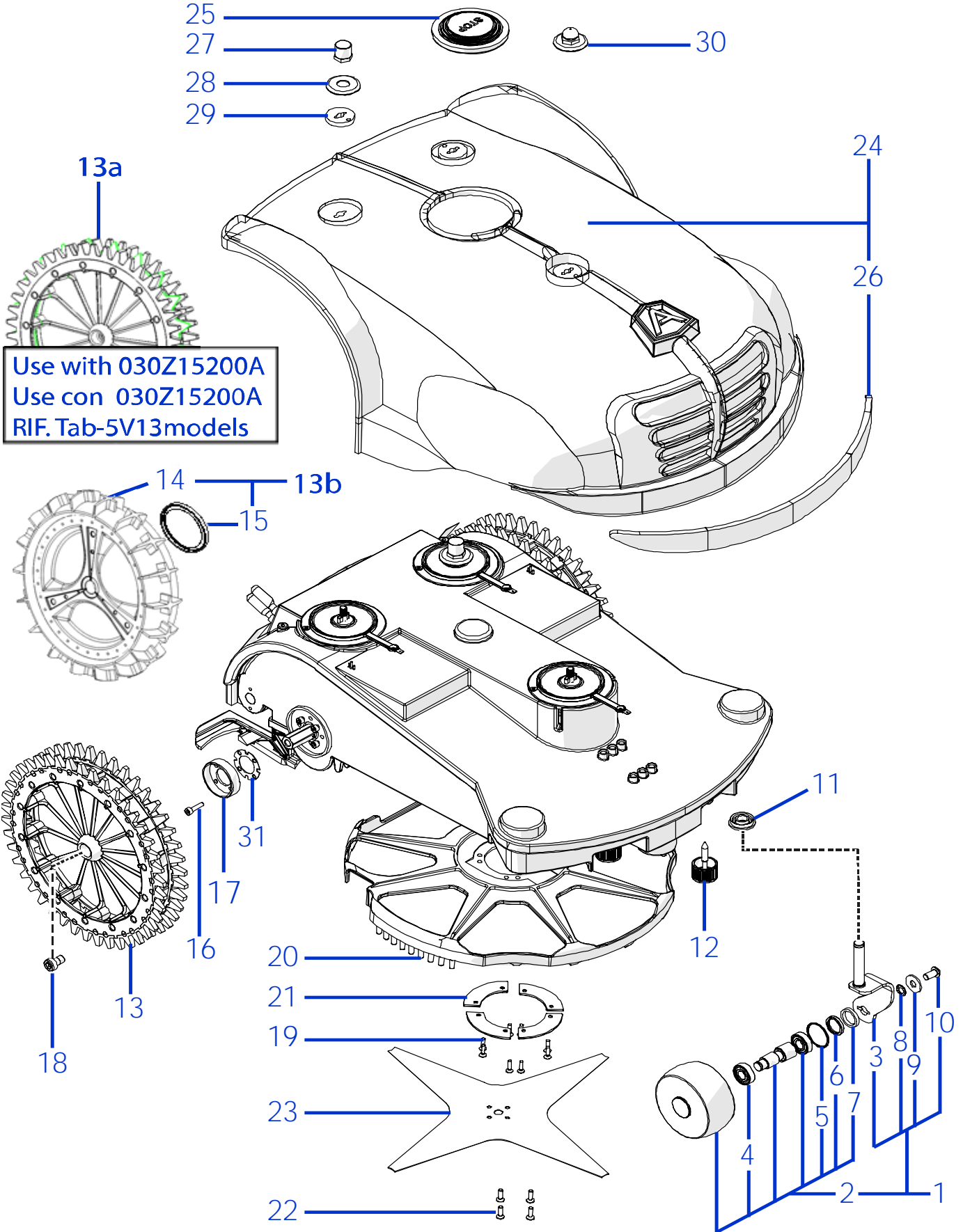
0

Prezzo 22% IVA Inclusa. Price with 22% VAT Included.

Prezzo senza IVA. Price without VAT

Rif.	Code	Qty. Part.	Sigla	(IT) Descrizione * (GB) Description	Min. Qty. Price	Net Price	Public Price	L T A
1	AMBCHFEFI_1	100	(100 Pz)	Chiodi - Nails	1	9,60	11,71	0
1	AMBCHFEFI	200	(200 Pz)	Chiodi - Nails	1	17,40	21,23	0
2	CS_E0002OS	1	MT 100 - 1x1.5 - Ø 3.4	Cavo - Cable	1	41,00	50,02	0
2	CS_E0002	1	MT 150 - 1x1.5 - Ø 3.4	Cavo - Cable	1	61,20	74,66	0
2	CS_E0002_2	1	MT 200 - 1x1.5 - Ø 3.4	Cavo - Cable	1	82,40	100,53	0
2	CS_E0002_3	1	MT 300 - 1x1.5 - Ø 3.4	Cavo - Cable	1	123,60	150,79	0
2	CS_E0002_5	1	MT 500 - 1x1.5 - Ø 3.4	Cavo - Cable	1	209,80	255,96	0
2	CS_E0002_10	1	MT 1000 - 1x1.5 - Ø 3.4	Cavo - Cable	1	419,60	511,91	0
3	300_ML_AM-V14	1		Manuale d'uso - User's Manual	1	12,40	15,13	0
4	300_D0042_04	1	4KF Ø35 Cm	Lama piana a 4 Punte - 4 knives flate blade	1	26,20	31,96	0
4	300_D0070_00	1	4KB Ø35 Cm (USA)	Lama piegata a 4 Punte - 4 knives bent blade	1	29,40	35,87	0
5	200Z05300A	1	8KF Ø29 Cm	Lama piana a 8 Punte - 8 knives flate blade	1	32,20	39,28	0
6	50_C0008_00	1	Schuko	Cavo Alimentazione - Supply Cable	1	7,80	9,52	0
6	50_C0004_00	1	USA	Cavo Alimentazione - Supply Cable	1	7,80	9,52	0
6	50_C0011_00	1	GB	Cavo Alimentazione - Supply Cable	1	7,80	9,52	0
6	50_C0012_00	1	CH	Cavo Alimentazione - Supply Cable	1	8,40	10,25	0
7	AMBR3000RN	1		Kit Ricarica Invernale - Kit for Winter Garaging	1	41,00	50,02	0
8	200Z03300A	1	V10 Sinus	Trasmittitore Sinusoidale - Sinusoidal Transmitter	1	192,00	234,24	13
9	AMBELPB360-P	1	29.3V-12A Li-ion	Caricabatteria - Battery Charger	1	166,00	202,52	13
9	CS_CLG150-30	1	29.3V-05A Li-ion	(5Ah) Caricabatteria - Battery Charger	1	118,00	143,96	13
9	AMBEL003MWL	1	29.3V Li-ion	(Obsolete) Caricabatteria - Battery Charger	1	Not Available		0
9a	AMBEL003SC	1	29.3V Li-ion	(Obsolete) Scheda Interna - Internal Board	1	Not Available		0
9b	AMBEL003VE	1		(Obsolete) Ventola - Fan	1	7,60	9,27	0
10	011Z00300A	1	(Only console)	BT Console - Bt Console	1	300,00	366,00	0
10	CS_A0210	1	Kit	(Console+Ricevitore) - (Console+Receiver)	1	360,00	439,20	0
11	CS_GS60-48	1		Potenziamento Perimetro - Border Powered	1	100,80	122,98	10
12	CS_C0102_R	1		Cerca Interruzioni - Interruption detector	1	149,00	181,78	0
13	AMBCAPROG	1		Programming Cable - Cavo Programmazione	1	16,80	20,50	0
14	300_IMBALLO_M	1		Imballo Robot - Robot Packaging	1	17,60	21,47	0
14	300_IMBALLO_E	1		Imballo Esterno - External Packaging	1	12,80	15,62	0
15	CS_C0109	1	200 Gr	Grasso - Grease	1	19,80	24,16	0
16	CS_C0111	1		Nastro Agglomerante - Stretch Electrical Tape	1	25,00	30,50	0
17	CS_GSM-GPRS	1		Kit - Scheda GPRS - GPRS Board kit	1	199,00	242,78	10
18	CS_CUBO	1		Kit - Scheda Cubo - Cube Board Kit	1	71,00	86,62	10


**Consegna in 45 giorni dall'ordine**
**Delivery Time 45 days from order date**



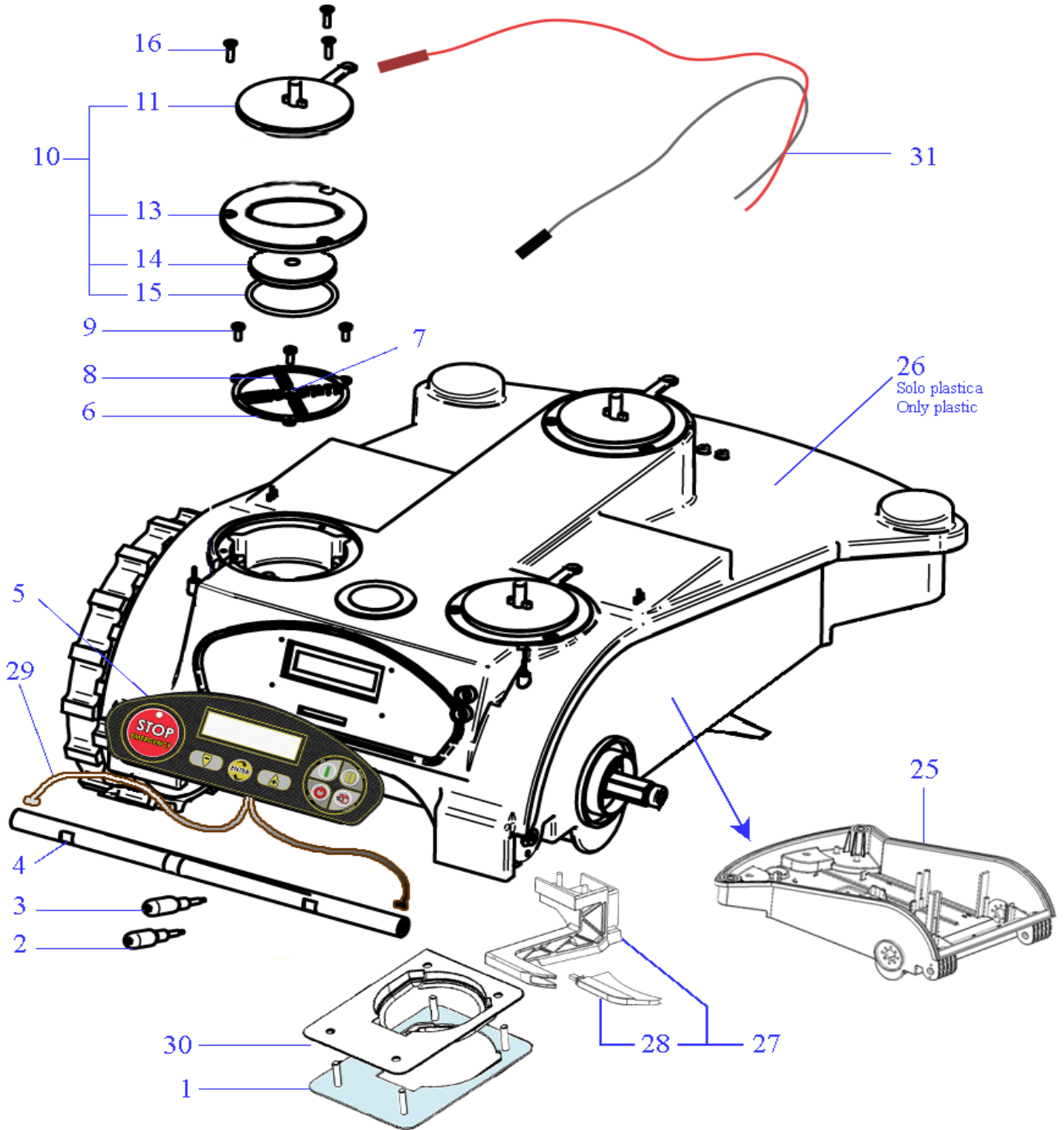
Tav. **02**  
 Tab. **0**  
 Taf.

Prezzo 22% IVA Inclusa. Price with 22% VAT Included.

Prezzo senza IVA. Price without VAT

Rif.	Code	Qnt. Part.	Sigla	(IT) Descrizione * (GB) Description	Min. Qnt. Price	Net Price	Public Price	L T A
1	300Z05900A	1	Only V'10	Gruppo Ruota Destra - Right Wheel Group	1	53,00	64,66	6
1	300Z06000A	1	Only V'10	Gruppo Ruota Sinistra - Left Wheel Group	1	53,00	64,66	6
2	300Z02200A	2		Ruota Anteriore - Front Wheel	1	37,40	45,63	6
3	300Z05400A	1		Albero Destro - Right Shaft	1	18,80	22,94	0
3	300Z05600A	1		Albero Sinistro - Left Shaft	1	18,80	22,94	0
4	C00119	4	W6001-2RS1	Cuscinetto Ruota - Wheel Bearing	1	6,00	7,32	0
5	C00121	2	OR 2125 ISO 3601	Oring - Oring	8	6,20	7,56	0
6	C00124	2		Anello - Ring	8	14,00	17,08	0
7	300Z02500A	2	PTFE	Anello - Ring	8	19,80	24,16	0
8	C00360	2		Rondella Dentata - Toothed Washer	8	6,20	7,56	0
9	C00361	2		Rondella - Washer	8	6,20	7,56	0
10	C00359	2		Vite - Screw	8	9,80	11,96	0
11	CS_A0005_D	2		Copertura - Cover	1	5,40	6,59	0
12	300_A0058_00	2		Vite - Screw	1	13,60	16,59	0
13	300Z10900A	2	Only V'10	Ruota Dentata - Toothed Wheel	1	44,00	53,68	3
13a	300Z13000A	2	Only V'10	Ruota Dentata hard - Hooked Wheel	1	58,00	70,76	3
<b>300Z1300A : E' necessario alzare l'arco della base di 7mm.</b>				<b>Move the base arch 7mm up</b>				
13b	300Z05700A	2	Only V'10	Ruota Posteriore - Rear Wheel	1	44,00	53,68	0
14	300Z05800A	2	Only V'10	Copertone - Taire	1	17,40	21,23	0
15	VCW50625	2	VC-W 50X62X5	Oring - Oring	1	7,60	9,27	0
16	A850544	8		Vite - Screw	100	27,40	33,43	0
17	300_D0037_01	2		Supporto Ruota - Wheel support	1	10,00	12,20	0
18	A850550	4		Vite - Screw	100	27,40	33,43	0
19	C00603	8		Vite - Screw	100	29,40	35,87	0
20	300Z00100A	1		Campana - Bell	1	20,20	24,64	0
21	400Z07600A	4		Supporto Campana - Bell Support	1	3,80	4,64	0
22	A850460	4		Vite - Screw	100	20,00	24,40	0
23	300_D0042_04	1	4KF Ø35 Cm	Lama piana a 4 Punte - 4 knives flate blade	1	26,20	31,96	0
23	300_D0070_00	1	4KB Ø35 Cm (USA)	Lama piegata a 4 Punte - 4 knives bent blade	1	29,40	35,87	0
24	300RCA_B.R	1	Basic	Gruppo Calotta - Cap Set	1	183,80	224,24	3
24	300RCA_L.R	1	Elite	Gruppo Calotta - Cap Set	1	183,80	224,24	3
24	300_SCOCC_1CL	1	Carbon	Gruppo Calotta Carbon - Cap Set	1	790,00	963,80	3
25	200Z16100A	1		Stop Emergency - Stop Emergency	1	42,00	51,24	3
26	300Z14200A	1	Only Retro Model	Paraurti - Bumper	1	12,80	15,62	0
26	300Z07600A	1	Only V'10	Paraurti - Bumper	1	16,60	20,25	0
<b>V13 MODELS</b>				<b>MODELLI V13</b>				
27	030Z03300A	2		Pomello di ricarica - Recharging Bolt	1	11,40	13,91	0
28	030Z03100A	2		Anello - Ring	1	6,00	7,32	0
Use with Recharging base TAB.05				Usa con la Base di Ricarica TAB.05				
<b>V10 MODELS</b>				<b>MODELLI V10</b>				
27	025_A0073	2		Pomello di ricarica - Recharging Bolt	1	11,40	13,91	0
Use with Recharging base TAB.06				Usa con la Base di Ricarica TAB.06				
29	025_D0080	3		Guarnizione - Gasket	10	7,60	9,27	0
30	025_A0073	1		Pomello di ricarica - Recharging Bolt	10	11,40	13,91	0
31	110Z11200A	2		Guarnizione termica - Heat gasket	10	19,80	24,16	0



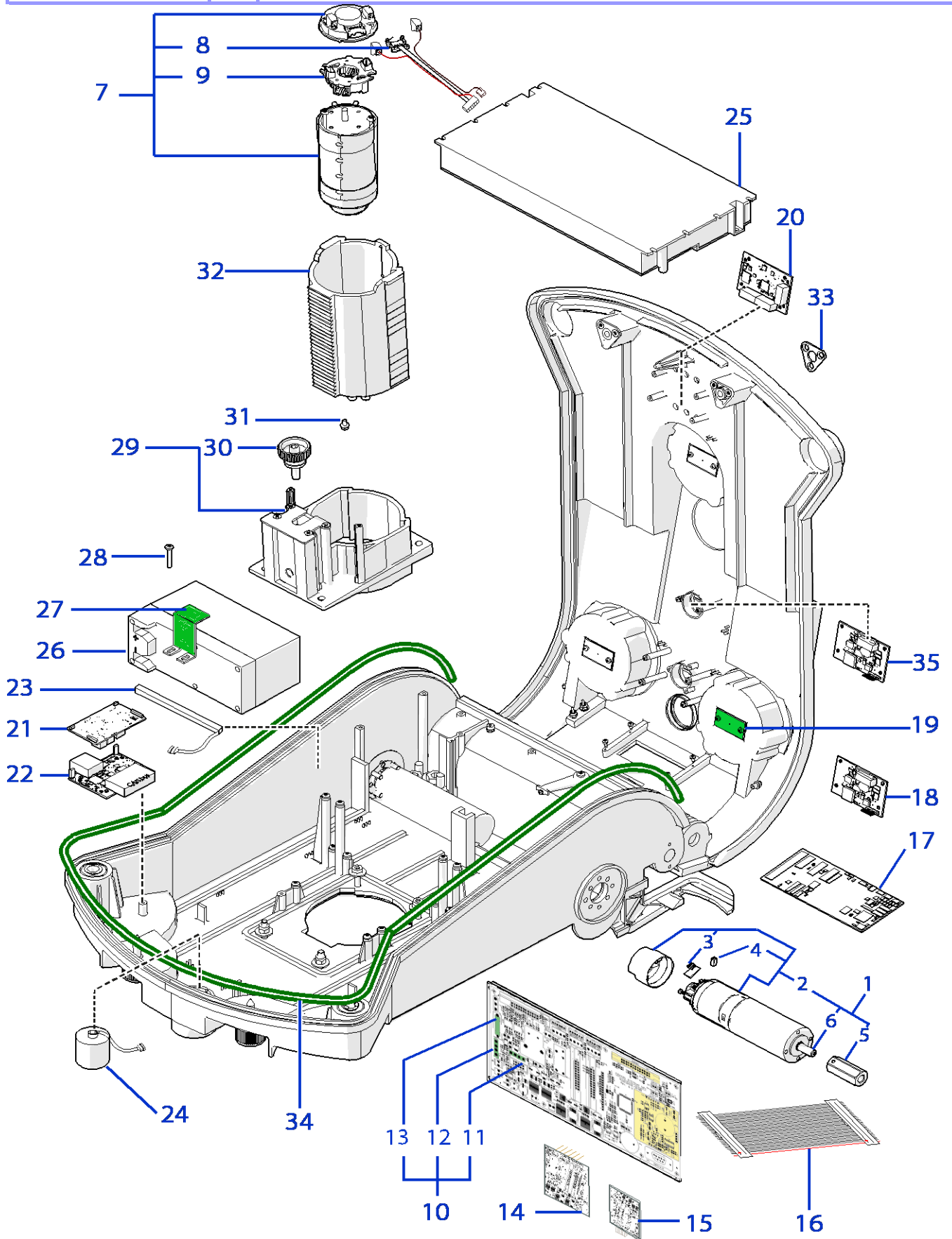


Tav. **03**  
 Tab. **0**  
 Taf.

Prezzo 22% IVA Inclusa. Price with 22% VAT Included.

Prezzo senza IVA. Price without VAT

Rif.	Code	Qty. Part.	Sigla	(IT) Descrizione * (GB) Description	Min. Qty. Price	Net Price	Public Price	L T A
1	400Z07900A	1		Piastra fissaggio - Anchor plate	1	33,60	40,99	0
2	CS_D0094	1		Pomello Pioggia - Rain Contact	1	16,80	20,50	0
3	CS_D0095	1		Pomello Pioggia Eccentrico - Excentrical Rain Contact	1	18,80	22,94	0
4	300Z08400A	1		Maniglia - Handle	1	16,80	20,50	0
5	300Z07900A	1		Tastiera - Keyboard	1	44,20	53,92	19
6	025_D0043_01	3		Anello Esterno - Outer ring	1	11,60	14,15	0
7	025_D0044_01	3		Anello Interno - Inner ring	1	6,80	8,30	0
8	025_D0082	12		Molla - Spring	10	18,80	22,94	10
9	A850558	9		Vite - Screw	100	21,00	25,62	0
10	300Z06500A	3		Piastra Urti - Bump Plate	1	37,80	46,12	0
11	025_D0049_03	3		Flangia - Support	1	28,40	34,65	7
13	025_D0048_01	3		Supporto - Support	1	21,00	25,62	0
14	025_D0047_01	3		Supporto - Support	1	21,00	25,62	0
15	C00561	3		Oring - Oring	10	16,80	20,50	0
16	A850558	9		Vite - Screw	100	21,00	25,62	0
25	300_A0026_01	1		Gruppo Scocca - Body Set	1	72,00	87,84	0
26	300_A0040_01	1		Gruppo Scocca Sup. - Upper Body Set	1	56,00	68,32	0
27	300Z10000A	1	Right	Pulisci Ruota - Wheel Cleaning Spindle	1	8,60	10,49	6
27	300Z10200A	1	Left	Pulisci Ruota - Wheel Cleaning Spindle	1	8,60	10,49	6
28	110Z05000A	2		Gomma - Rubber	10	18,00	21,96	0
<b>ATTENTION : Fissaggio gomma difficoltoso - Difficult rubber fixing.</b>								
29	CB010_L300_V2	1		Cavo sicurezza manico - Safety Handle wire	1	4,20	5,12	0
30	400Z05800A	1		Guarnizione - Gasket	1	13,60	16,59	0
31	CB05_L300.3	1		Ricarica - Recharge Cabling	1	8,20	10,00	0





Tav. **04**  
 Tab. **0**  
 Taf.

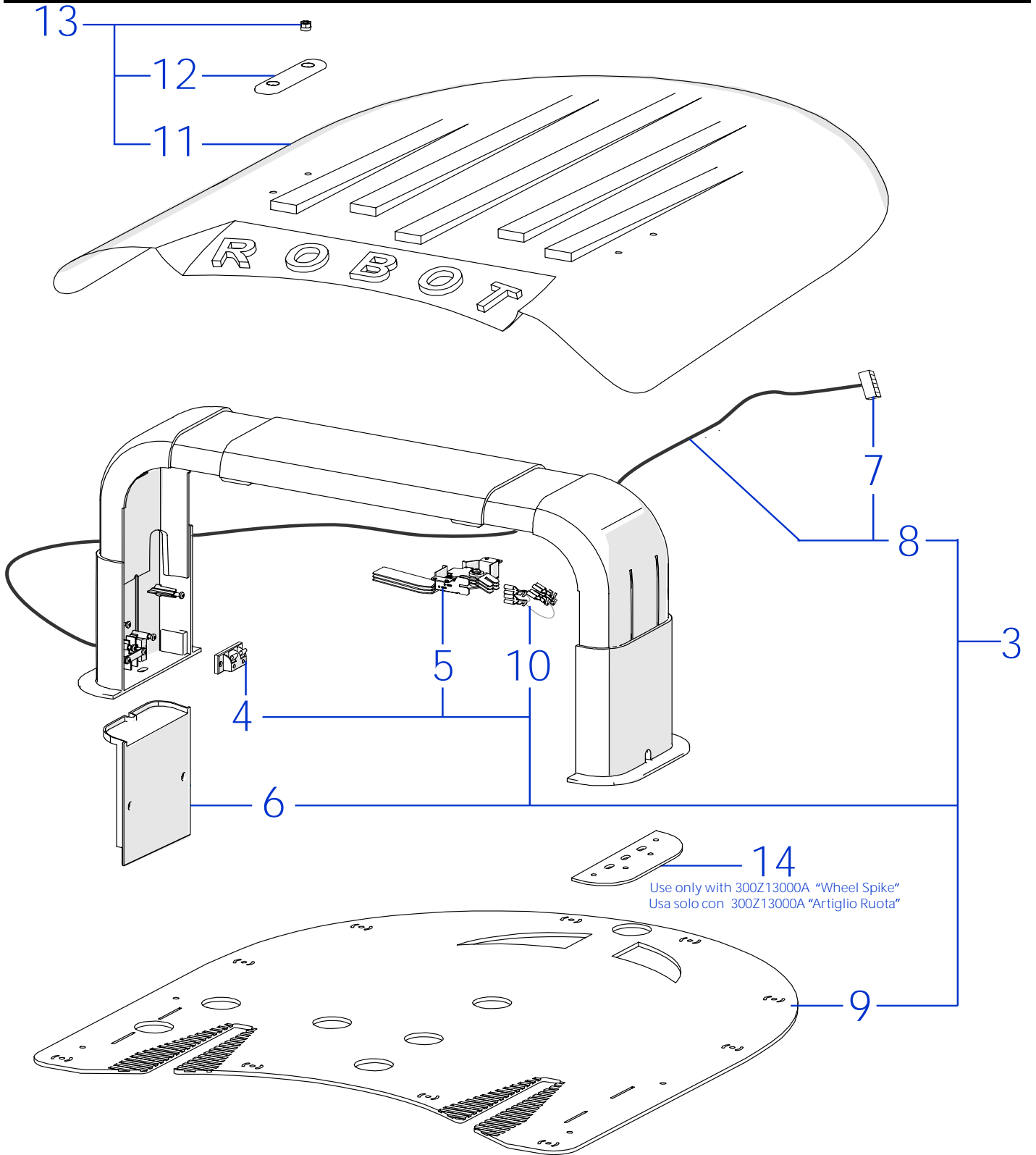
Prezzo 22% IVA Inclusa. Price with 22% VAT Included.

Prezzo senza IVA. Price without VAT

Rif.	Code	Qty. Part.	Sigla	(IT) Descrizione * (GB) Description	Min. Qty. Price	Net Price	Public Price	L T A
1	321_A0106_BB.3	2	Brushless	Motoriduttore - Motor Reducer	1	250,00	305,00	19
1	321_A0106_00.3	2	Brush Motor	Motoriduttore - Motor Reducer	1	177,40	216,43	19
2	CS-C0126-00	2	(Only brush)	Motore + Encoder - Motor with Encoder	1	48,00	58,56	24
3	ENCRUO321	2	(Only brush)	Encoder - Encoder	1	16,80	20,50	24
4	300_C0300	4	(Only brush)	(IMS) - Spazzola - Brush	1	3,40	4,15	19
5	300Z13500A.2	2		Esagono - Hexagon	1	6,40	7,81	19
6	C00752	2		Chiavetta - Key	20	8,80	10,74	0
7	CS_C0009/212	1	Brushless	(Brushless) - Motore di Taglio - Group Cutting Motor	1	331,00	403,82	19
7	300_A0001_01	1	Brush Motor	(FS) - Motore di Taglio - Group Cutting Motor	1	246,80	301,10	19
8	CS_D0122_01	1	(Only brush)	(FS) - Encoder Lama - Blade encoder	1	25,80	31,48	24
9	CS_C0121_01	1	(Only brush)	(FS) - Kit Spazzole e Portaspazzole - Brush & Brush housing	1	26,20	31,96	26
9	CS_C0058	2	(Only brush)	(FS) - Spazzola lama - Blade Brush	1	4,20	5,12	22
10	AM2000-10-3B	1	Basic	Scheda Madre - Mother Board	1	435,80	531,68	27
10	AM2000-10-3L	1	Elite	Scheda Madre - Mother Board (Brushless)	1	495,00	603,90	27
11	A210517	1	F4 - 250V 530/630mAD	Fusibile - Fuse	10	10,00	12,20	0
12	A210543	1	F3 - 32V 30A	Fusibile - Fuse	10	10,60	12,93	0
13	A210540	1	F1 - 32V 1A	Fusibile - Fuse	10	10,00	12,20	0
14	CS_C0102_SA	1	Channel "A"	(A Channel) - Ricevitore - Receiver	1	95,20	116,14	15
14	CS_C0102_SB	1	Channel "B"	(B Channel) - Ricevitore - Receiver	1	95,20	116,14	15
14	CS_C0102_SC	1	Channel "C"	(C Channel) - Ricevitore - Receiver	1	95,20	116,14	15
15	051E00400A	1	( IOS + Android)	Ricevitore Bluetooth - Bluetooth Receiver	1	115,60	141,03	7
16	CB01_D16_V1	1		CPU-Display - Cabling Cpu-Display Board	1	5,80	7,08	0
17	200E01000A	1		Display - Display	1	196,00	239,12	19
18	CS_E0028_2	1		Not available -Sistema di Allarme - Alarm Device	1	92,40	112,73	15
19	CS_E0031_A	2	30Cm	Scheda Sensore Urto - Bump Board	1	18,80	22,94	10
19	CS_E0031_B	1	60Cm	Scheda Sensore Urto - Bump Board	1	18,80	22,94	10
20	300E00800A	1		Scheda Cubo - Cube Board	1	68,00	82,96	10
21	400E02200A	1		Scheda GPRS - GPRS Board	1	160,00	195,20	10
22	400E02400A	1		Esp.Seriale - Serial Exp.	1	84,00	102,48	10
23	CS_ANT_GSM	1		Antenna - Antenna	1	18,00	21,96	10
24	CS_C0004_L	1		Bobina - Coil	1	39,00	47,58	13
25	CS_C0114	1	Lithium (25.2V 13.8A)	(Type B) - Batteria - Battery	1	Net Price	478,00	0
26	CS_C0106/1	2	Lithium (25.2V 6.9A)	(Type B) - Batteria - Battery	1	Net Price	239,00	0
27	300_D0036_00	2		StaffaBatteria 6.9Ah - Battery Bracket 6.9Ah	1	5,40	6,59	0
28	A850199	4		Vite - Screw	100	25,20	30,74	0
29	400Z07800A	1		Supporto - Support	1	44,20	53,92	10
30	400Z06100A	1		Pomello di fissaggio - Fixing Knob	1	6,40	7,81	5
31	A850573	4		Vite - Screw	100	29,40	35,87	0
32	400Z05200A	1		Supporto Motore - Motor support	1	18,80	22,94	0
33	300_A0038_00	2		Supporto - Support	1	15,20	18,54	0
34	300Z13700A	1		Guarnizione - Gasket	1	9,60	11,71	0
35	300E01000A	1		Scheda Emergency - Emergency board	1	52,00	63,44	3

Per favore ricorda per Robot in versione V'09 usa (Please remember on Robot version V'09, please use)

AM2000-08-3B	0	(x Brush)	Scheda Madre Motori a Spazzola - Mother Board Brusless
200Z04500A_A	0	Only V'09	Display - Display
CS_E0028_01	0	Only V'09	Sistema di Allarme - Alarm Device
CS_E0027	0	Only V'08 V'09	Ricevitore Bluetooth - Bluetooth Receiver



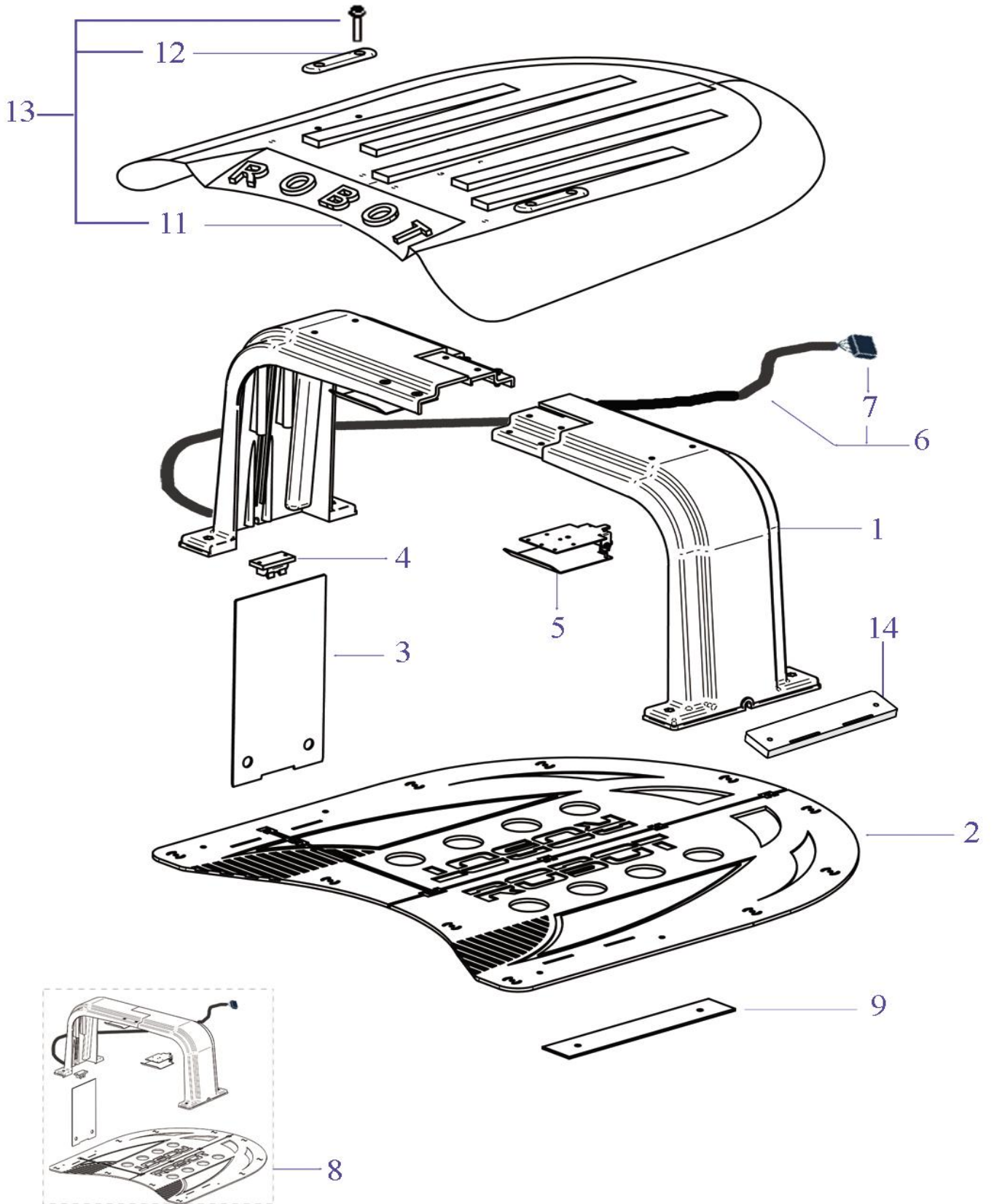
Tav. **05**  
 Tab.  
 Taf.

**0**

Prezzo 22% IVA Inclusa. Price with 22% VAT Included.

Prezzo senza IVA. Price without VAT

Rif.	Code	Qty. Part.	Sigla	(IT) Descrizione * (GB) Description	Min. Qty. Price	Net Price	Public Price	L T A
3	030Z12500A	1		Base Completa - Complete Base	1	194,00	236,68	0
4	A222522	1		Connettore - Connector	1	5,60	6,83	0
5	030Z11200A	1		Piastra di Ricarica destra - Right recharging plate	1	28,20	34,40	6
5	030Z10900A	1		Piastra di Ricarica sinistra - Left recharging plate	1	28,20	34,40	6
6	030Z10300A	2		Coperchio Laterale - Lateral cap	1	14,00	17,08	0
7	223261	1		Kit Connettore - Connector Kit	10	23,80	29,04	0
8	CB01_23RIL.V1	1		Cavo alimentazione ricarica - Recharging supply cable	1	36,80	44,90	0
9	030Z13200A	1		Pianale di appoggio - Floor support	1	67,20	81,98	0
10	CB01_23PO.V0	2		Cavo Ponte - Bridge Wire	1	6,40	7,81	0
11	300_D0300_00	1	Verde-Green	Tetto - Roof	1	131,20	160,06	0
12	300_D0301_00	2		Piastra Tetto - Roof Plate	1	13,20	16,10	0
13	300_A0300_00	1	Verde-Green	Kit Tetto - Roof Kit	1	142,80	174,22	0
14	030Z15200A	2		Distanziale - Spacer	1	12,00	14,64	0



Tav.  
Tab.  
Taf.

06

0

Prezzo 22% IVA Inclusa. Price with 22% VAT Included.

Prezzo senza IVA. Price without VAT

Rif.	Code	Qty. Part.	Sigla	(IT) Descrizione * (GB) Description	Min. Qty. Price	Net Price	Public Price	L T A
1	300_D0066_03	2	V'10	Arco di ricarica - Recharging Base Arc	1	71,40	87,11	0
2	300_D0067_00	1		Pianale di appoggio - Floor support	1	67,20	81,98	0
3	300_D0064_1	2		Coperchio Laterale - Lateral cap	1	13,00	15,86	0
4	A222522	1		Connettore - Connector	1	5,60	6,83	0
5	CS_A0150	2		Piastra di Ricarica - Recharging Plate	1	20,00	24,40	6
6	AMBCAALRI	1		Cavo alimentazione ricarica - Recharging supply cable	1	36,80	44,90	0
7	223261	1		Kit Connettore - Connector Kit	10	23,80	29,04	0
8	300_A0065_03	1	V'10	Base Completa - Complete Base	1	231,00	281,82	0
9	300_D0068_00	2		Piastra Sottobase - Underbase Plate	1	16,80	20,50	0
				-				
11	300_D0300_00	1	Verde-Green	Tetto - Roof	1	131,20	160,06	0
12	300_D0301_00	2		Piastra Tetto - Roof Plate	1	13,20	16,10	0
13	300_A0300_00	1	Verde-Green	Kit Tetto - Roof Kit	1	142,80	174,22	0
14	300Z09600A	2		Distanziale - Spacer	1	12,00	14,64	0