

Alex

MD-CO-RO-32- Rev. 1.0 - 04/12/2013 - Alex

Previous Revision

Spare Parts Catalogue

Current Revision

1.0

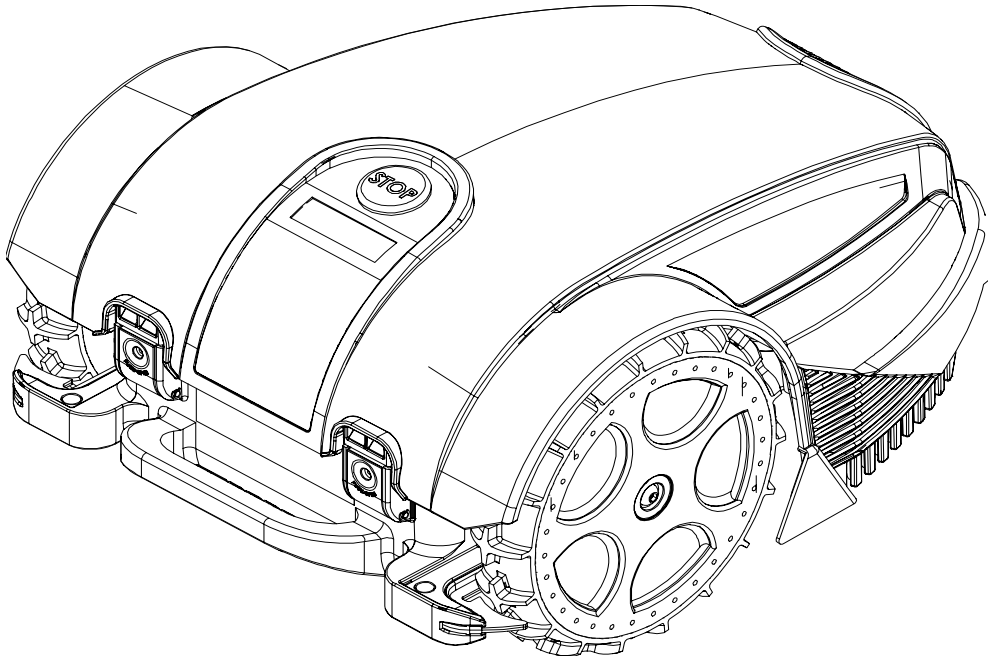
Rif. Verde significa compatibile con il codice precedente
Rif. Green means compatible with the previous code

From **2014-01**

Models Type Included

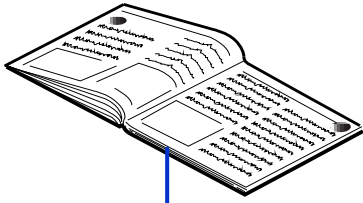
030BA0

Alex

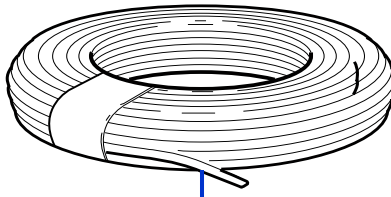


Price List. Only for Italy. Delivery cost not included
Listino al pubblico. Trasporto non incluso

ZUCCHETTI
CENTRO SISTEMI
LE SOLUZIONI CHE CREANO SUCCESSO



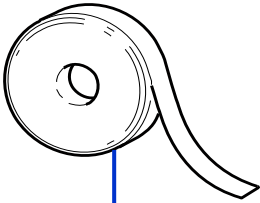
1



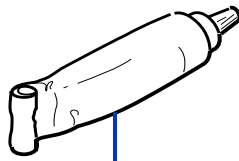
2



3



4



5



6

Tav. **01** **0**
 Tab.
 Taf.

Prezzo 22% IVA Inclusa. Price with 22% VAT Included.

Prezzo senza IVA. Price without VAT

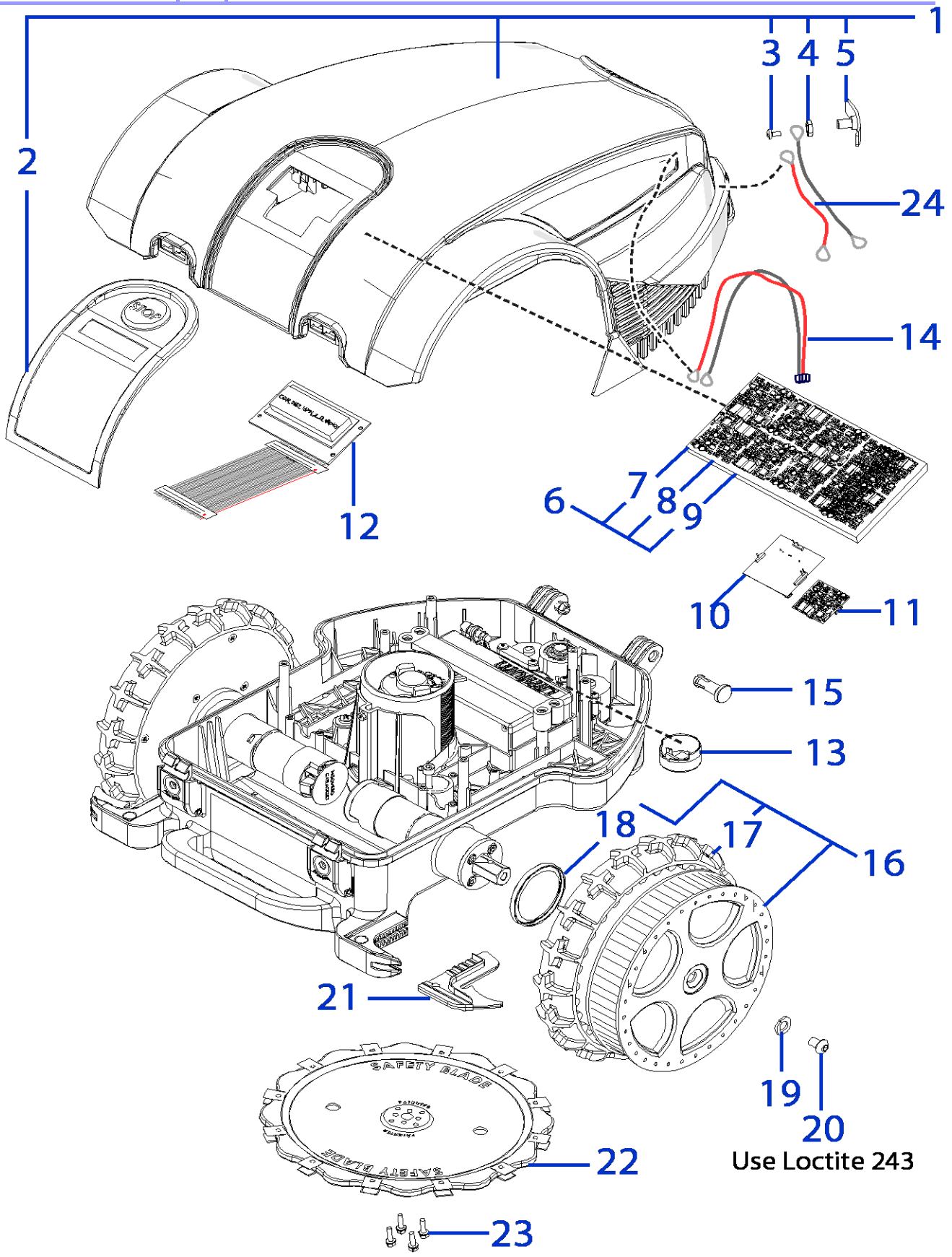
Rif.	Code	Qnt. Part.	Sigla	(IT) Descrizione * (GB) Description	Min. Qnt. Price	Net Price	Public Price	L T A
1	CS_M_30AX-14	1		Manuale d'uso - User's Manual	1	18,00	21,96	0
2	CS_E025_1	1	MT 100 (1x0.75)	Cavo - Cable	1	30,00	36,60	0
3	AMBCHFEFI_1	1	(100 Pz)	Chiodi - Nails	1	9,60	11,71	0
3	AMBCHFEFI	1	(200 Pz)	Chiodi - Nails	1	17,40	21,23	0
4	CS_C0111	1		Nastro Agglomerante - Stretch Electrical Tape	1	25,00	30,50	0
5	CS_C0109	1	200 Gr	Grasso - Grease	1	19,80	24,16	0
6	AMBCAPROG	1		Programming Cable - Cavo Programmazione	1	16,80	20,50	0

Solo per rivenditori
 Only for dealer

Prezzo senza IVA. Price without VAT

Code	Sigla	(IT) Descrizione * (GB) Description	Qnt.	Prezzo Netto - Net Price
CS_E0032		Kit test batteria - battery test Kit	1	108,00 Net Price
CS_BT_USB		Convertitore USB-Bluetooth - USB-Bluetooth Converter	1	39,00 Net Price



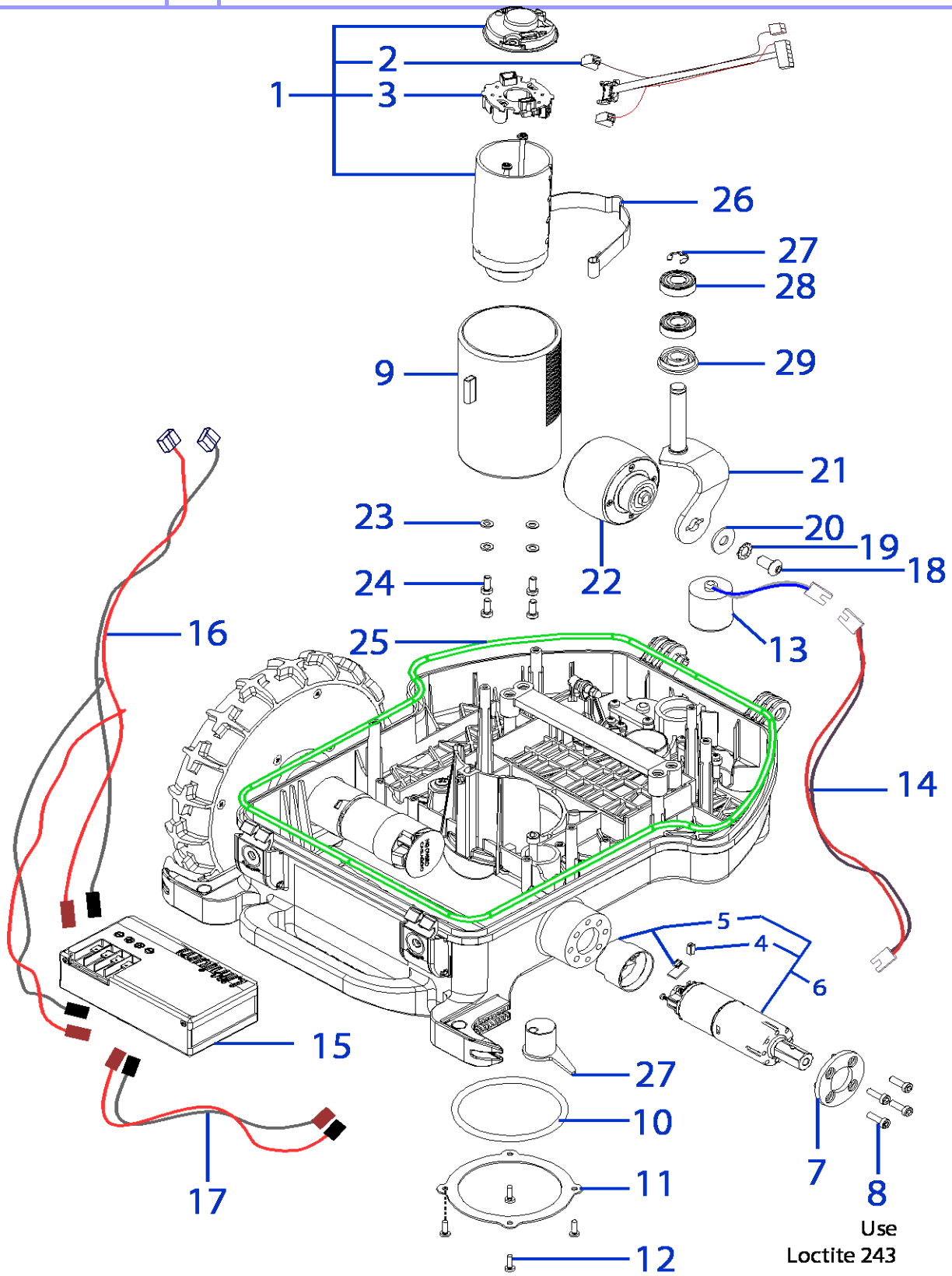


Tav. **02** **0**
 Tab.
 Taf.

Prezzo 22% IVA Inclusa. Price with 22% VAT Included.

Prezzo senza IVA. Price without VAT

Rif.	Code	Qty. Part.	Sigla	(IT) Descrizione * (GB) Description	Min. Qty. Price	Net Price	Public Price	L T A
1	051A0015	1	Alex	Gruppo Calotta - Cap Set	1	118,00	143,96	6
1		1		-				
2	051A0100	1		Tastiera - Keyboard	1	66,00	80,52	22
3	C01320	6		Vite - Screw	100	29,40	35,87	0
4	C01350	6		Rondella - Washer	100	10,00	12,20	0
5	051Z05700A	2		Contatto ricarica - Charging contact	1	16,40	20,01	0
6	AM2010-30B	1	Alex	Scheda Madre - Mother Board	1	298,00	363,56	27
6	AM2010-30L	1		Scheda Madre - Mother Board (Brushless)	1	384,00	468,48	27
7	A210517	1	F4 - 250V 630mAD	Fusibile - Fuse	10	10,00	12,20	0
8	A210543	1	F3 - 32V 30A	Fusibile - Fuse	10	10,60	12,93	0
9	A210540	1	F1 - 32V 1A	Fusibile - Fuse	10	10,00	12,20	0
10	50_E0055_00	1		(RX-S1) Ricevitore - Receiver	1	95,20	116,14	15
11	051E00400A	1	(IOS + Android)	Ricevitore Bluetooth - Bluetooth Receiver	1	115,60	141,03	7
12	051Z13300A	1		Display - Display	1	74,00	90,28	22
13	051E00200A	1		Scheda Sollevamento - Lift board	1	32,00	39,04	0
14	CB02_L30	1		Cavo Ricarica - Recharge Cabling	1	6,20	7,56	0
15	051Z08700B	2		Perno - Pivot	1	3,40	4,15	0
16	200Z01200A	2		Ruota Posteriore - Rear Wheel	1	38,40	46,85	0
17	200Z00900A	2		Gomma Ruota - Tire	1	14,40	17,57	0
18	VCW50625	2		Oring - Oring	1	7,60	9,27	0
19	C00217	2		Rondella - Washer	10	7,40	9,03	0
20	C00554	2		Vite - Screw	8	9,80	11,96	0
21	051Z00600C	2		Pulisci Ruota - Wheel Cleaning Spindle	10	18,00	21,96	0
22	075Z15000B	1		Lama Sicura a 12 Punte - 12 knives Safety blade	1	20,00	24,40	0
23	C01322	4		Vite - Screw	100	19,05	23,24	0
24	CB05_L30	1		Cavo esterno - External Cabling	1	6,20	7,56	0

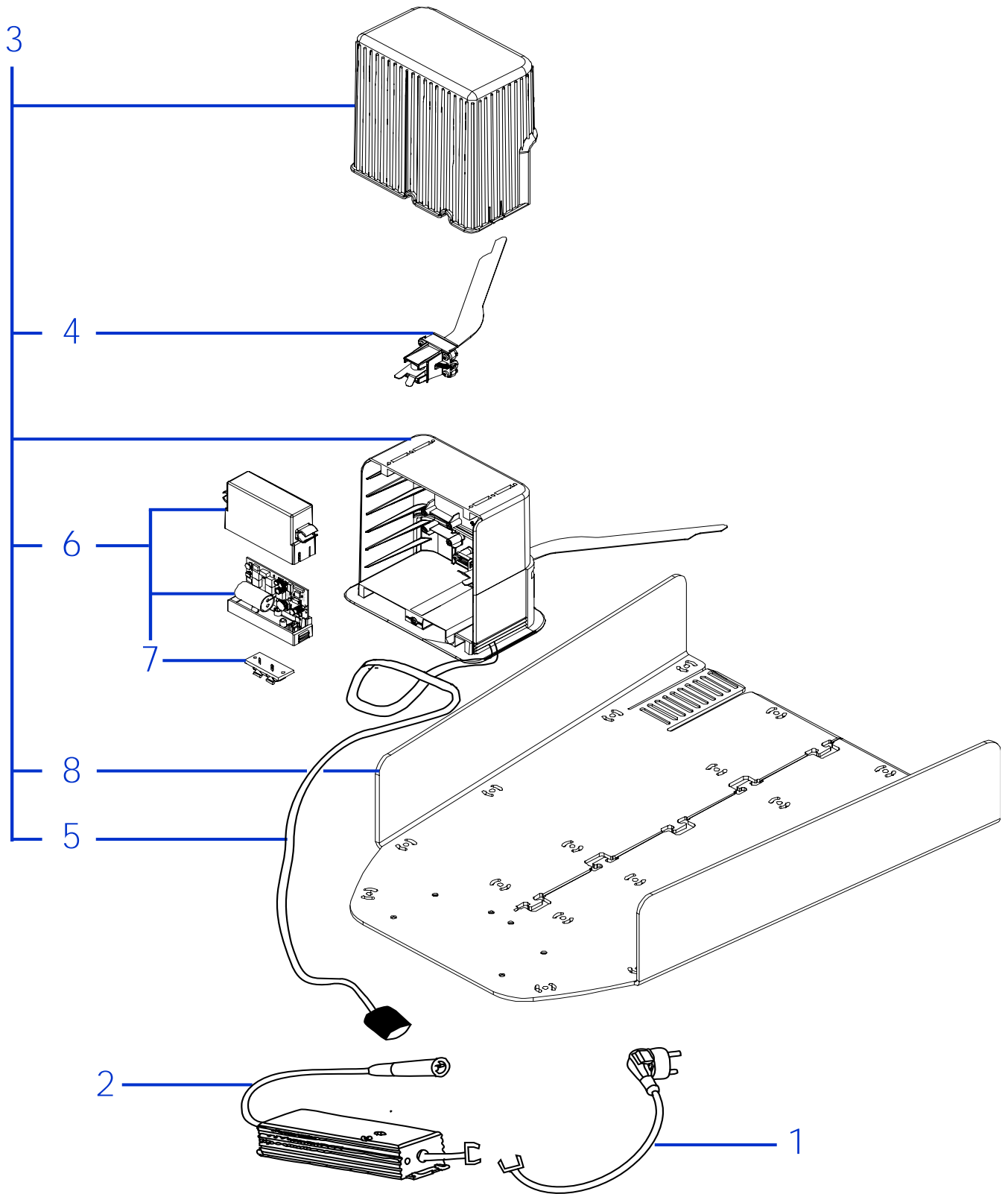


Tav. **03**
 Tab. **0**
 Taf.

Prezzo 22% IVA Inclusa. Price with 22% VAT Included.

Prezzo senza IVA. Price without VAT

Rif.	Code	Qnt. Part.	Sigla	(IT) Descrizione * (GB) Description	Min. Qnt. Price	Net Price	Public Price	L T A
1	CS_C0009/F_2	1	Brush Robot	(FS) - Motore di Taglio - Group Cutting Motor	1	246,80	301,10	19
1	C01067	1	Brushless	(Brushless) - Motore di Taglio - Group Cutting Motor	1	240,00	292,80	19
2	CS_D0122_01	1	Brush Robot	(FS) - Encoder Lama - Blade encoder	1	25,80	31,48	24
3	CS_C0121_01	1	Brush Robot	(FS) - Kit Spazzole e Portaspazzole - Brush & Brush housing	1	26,20	31,96	26
3	CS_C0058	2	Brush Robot	(FS) - Spazzola lama - Blade Brush	1	4,20	5,12	22
4	075_D0014	4	Brush Robot	(FS) - Spazzola - Brush	1	2,40	2,93	19
5	075_D0232	2	Brush Robot	Kit Encoder - Kit Encoder	1	16,00	19,52	19
6	075Z08500A	2	Brush Robot	(FS) - Motoriduttore - Motor Reducer	1	146,00	178,12	19
6	C01066	2	Brushless	(Brushless) - Motoriduttore - Motor Reducer	1	180,00	219,60	19
7	075Z06900A	2		Supporto Ruota - Wheel support	1	10,00	12,20	0
8	C01317	8		Vite - Screw	100	20,00	24,40	0
9	051Z00300A	1		Supporto Motore - Motor support	1	12,80	15,62	0
10	C01151	1		Guarnizione - Gasket	1	1,80	2,20	0
11	051Z05100A	1		Piastra - Plate	1	6,00	7,32	0
12	C00210	4	M4X12	Vite - Screw	100	16,60	20,25	0
13	CS_C0004_L	2		Bobina - Coil	1	39,00	47,58	13
14	CB04_L30	2		Prolunga Bobina - Cabling Coil-Receiver	1	4,20	5,12	0
15	075Z01300A	1-2	Lithium (25.2V 2.3A)	(Type B) - Batteria - Battery	1	Net Price	95,00	0
16	CB03_L30	1		CPU-batteria - Cabling CPU-Battery	1	6,20	7,56	0
17	CB04_L75	0-2		batteria-batteria - Cabling Battery-Battery	1	6,20	7,56	0
18	C00678	1		Vite - Screw	8	9,80	11,96	0
19	C00360	1		Rondella Dentata - Toothed Washer	8	6,20	7,56	0
20	C00361	1		Rondella - Washer	8	6,20	7,56	0
21	075Z03600A	1		Albero Ruota - Wheel Shaft	1	12,60	15,37	0
22	075Z03700A	1		Ruota Anteriore - Front Wheel	1	26,00	31,72	6
23	C00016	4		Rondella - Washer	100	10,00	12,20	0
24	C00035	4		Vite - Screw	100	29,40	35,87	0
25	051Z08900A	1		Guarnizione - Gasket	1	7,80	9,52	0
26	075Z08700A	1		Piastra Elastica - Elastic plate	1	15,80	19,28	6
27	CS_C0030	1		Seger - Seger	100	22,00	26,84	0
28	CS_C0016	2		Cuscinetto - Bearing	1	3,40	4,15	0
29	CS_A0005_D	1		Copertura - Cover	1	5,40	6,59	0



Tav. **04** **0**
 Tab.
 Taf.

Prezzo 22% IVA Inclusa. Price with 22% VAT Included.

Prezzo senza IVA. Price without VAT

Rif.	Code	Qnt. Part.	Sigla	(IT) Descrizione * (GB) Description	Min. Qnt. Price	Net Price	Public Price	L T A
1	50_C0008_00	1	Schuko	Cavo Alimentazione - Supply Cable	1	7,80	9,52	0
1	50_C0004_00	1	USA	Cavo Alimentazione - Supply Cable	1	7,80	9,52	0
1	50_C0011_00	1	GB	Cavo Alimentazione - Supply Cable	1	7,80	9,52	0
1	50_C0012_00	1	CH	Cavo Alimentazione - Supply Cable	1	8,40	10,25	0
2	50_E0009_00	1		(2.3Ah) Caricabatteria - Battery Charger	1	98,00	119,56	13
3	051Z03600A	1	-	Base Completa - Complete Base	1	246,00	300,12	0
4	051Z06500A	2		Piastra di Ricarica - Right recharging	1	28,20	34,40	6
5	CB01_30RIC_V0	1		Cavo alimentazione ricarica - Recharging supply cable	1	36,80	44,90	0
6	050Z22700A	2		(TX-S1) Trasmettitore - Transmitter	1	98,00	119,56	13
7	A222522	2		Connettore - Connector	1	5,60	6,83	0
8	051Z02100A	1		Base - Base	1	52,00	63,44	0