

# Ambrogio Robot L200R

MD-CO-RO-27- Rev. 2.6 - 19/03/2014 - Ambrogio Robot L200R

## Spare Parts Catalogue

Previous Revision  
**Current Revision**

2.5  
**2.6**

**Rif.** Verde significa compatibile con il codice precedente  
**Rif.** Green means compatible with the previous code

**From** 2014-03

### Models Type Included

1L2DL	Ambrogio Robot L200R Deluxe
1L2EL	Ambrogio Robot L200R Evolution
1L2LL	Ambrogio Robot L200R Elite

### MODEL REVISION

### REVISIONE MODELLO

#### V10 MODELS

#### MODELLI V10

All robot produced before 2013, or produced in the 2013 without the reference 3 in the serial number

Tutti i robot prodotti prima del 2013, o prodotti nel 2013 senza la referenza 3 nel numero di serie

W I 2 0 0 L W 3 1 3 0 1 0 0 0 1

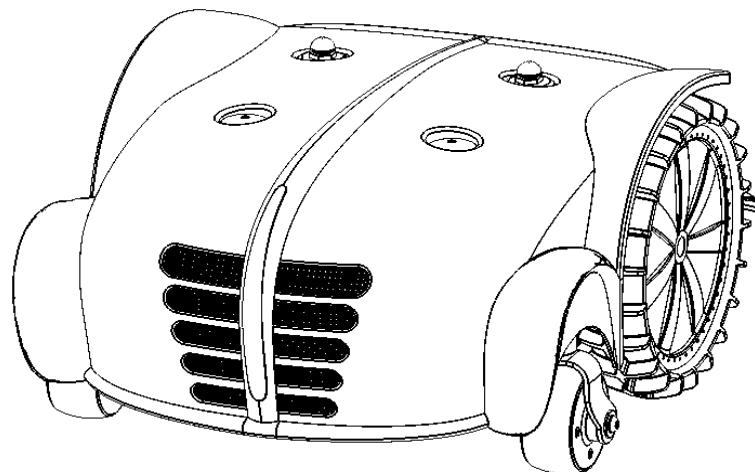
#### V13 MODELS

#### MODELLI V13

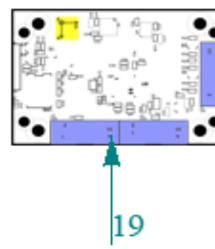
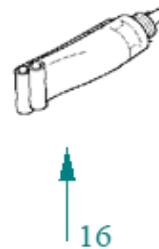
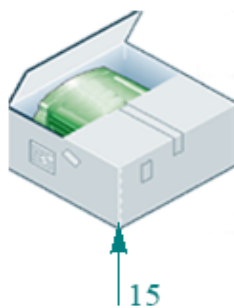
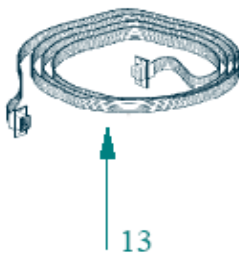
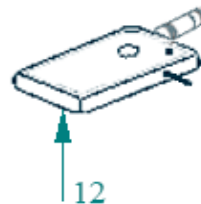
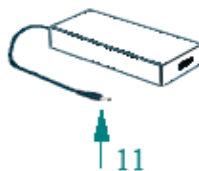
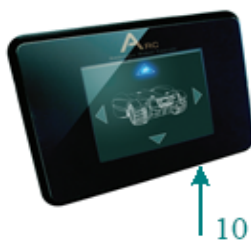
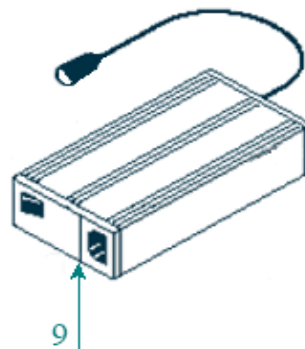
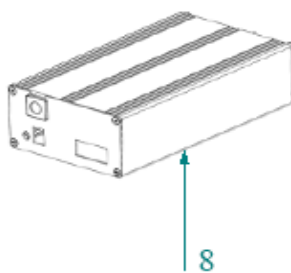
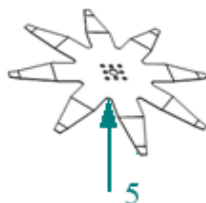
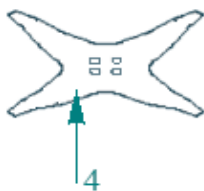
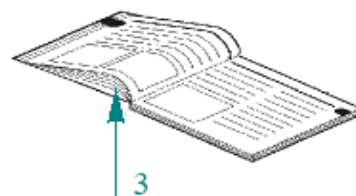
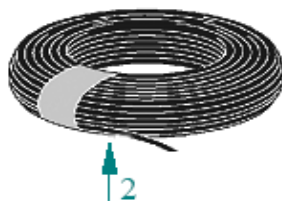
Robots produced in the 2013 with the reference 3 in the serial number.

Robot prodotti nel 2013 con la referenza 3 nel numero di serie.

W I 2 0 0 L W 3 1 3 0 1 0 0 0 1



**Price List. Only for Italy. Delivery cost not included**  
Listino al pubblico. Trasporto non incluso




Tav. **01**  
 Tab. **0**  
 Taf.

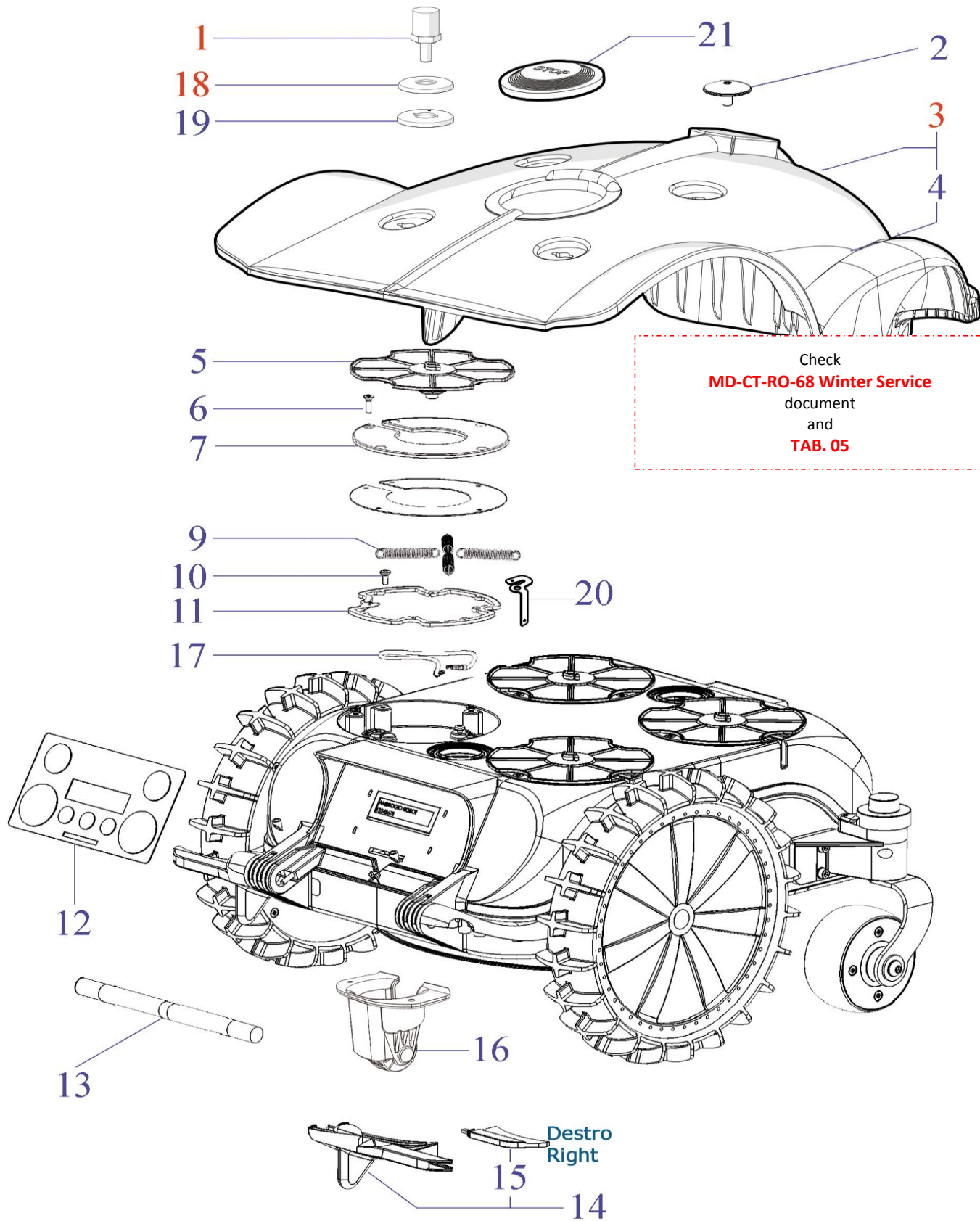
**0**

Prezzo 22% IVA Inclusa. Price with 22% VAT Included.

Prezzo senza IVA. Price without VAT

Rif.	Code	Qty. Part.	Sigla	(IT) Descrizione * (GB) Description	Min. Qty. Price	Net Price	Public Price	L T A
1	AMBCHFEFI_1	100	(100 Pz)	Chiodi - Nails	1	9,60	11,71	0
1	AMBCHFEFI	200	(200 Pz)	Chiodi - Nails	1	17,40	21,23	0
2	CS_E0002OS	1	MT 100 - 1x1.5 - Ø 3.4	Cavo - Cable	1	41,00	50,02	0
2	CS_E0002	1	MT 150 - 1x1.5 - Ø 3.4	Cavo - Cable	1	61,20	74,66	0
2	CS_E0002_2	1	MT 200 - 1x1.5 - Ø 3.4	Cavo - Cable	1	82,40	100,53	0
2	CS_E0002_3	1	MT 300 - 1x1.5 - Ø 3.4	Cavo - Cable	1	123,60	150,79	0
2	CS_E0002_5	1	MT 500 - 1x1.5 - Ø 3.4	Cavo - Cable	1	209,80	255,96	0
2	CS_E0002_10	1	MT 1000 - 1x1.5 - Ø 3.4	Cavo - Cable	1	419,60	511,91	0
3	CS_MANL2R-V14	1		Manuale d'uso - User's Manual	1	12,40	15,13	0
4	CS_D0112_02	1	4KF Ø29 Cm	Lama piana a 4 Punte - 4 knives flate blade	1	21,00	25,62	0
5	200Z05300A	1	8KF Ø29 Cm	Lama piana a 8 Punte - 8 knives flate blade	1	32,20	39,28	0
5	200Z05100A	1	8KF Ø24 Cm	Lama piana a 8 Punte - 8 knives flate blade	1	26,20	31,96	0
6	AMBCAALRE	1		Cavo Alimentazione - Supply Cable	1	7,80	9,52	0
7	AMBR3000RN	1		Kit Ricarica Invernale - Kit for Winter Garaging	1	41,00	50,02	0
8	200Z03300A	1	V10 Sinus	Trasmettitore Sinusoidale - Sinusoidal Transmitter	1	192,00	234,24	13
9	CS_CLG150-30	1	29.3V-5A Li-ion	(5Ah) Caricabatteria - Battery Charger	1	118,00	143,96	13
10	011Z00300A	1	(Only console)	BT Console - Bt Console	1	300,00	366,00	0
10	CS_A0210	1	KIT	(Console+Ricevitore) - (Console+Receiver)	1	360,00	439,20	0
11	CS_GS60-48	1		Potenziamento Perimetro - Border Powered	1	100,80	122,98	10
12	CS_C0102_R	1		Cerca Interruzioni - Interruption detector	1	149,00	181,78	0
13	AMBCAPROG	1		Programming Cable - Cavo Programmazione	1	16,80	20,50	0
15	200_IMBALLO_R	1		Imballo Robot - Robot Packaging	1	29,20	35,62	0
16	CS_C0109	1	200 Gr	Grasso - Grease	1	19,80	24,16	0
17	CS_C0111	1		Nastro Agglomerante - Stretch Electrical Tape	1	25,00	30,50	0
18	CS_GSM-GPRS	1		Kit - Scheda GPRS - GPRS Board kit	1	199,00	242,78	10
19	CS_CUBO	1		Kit - Scheda Cubo - Cube Board Kit	1	71,00	86,62	10

 **Consegna in 45 giorni dall'ordine**  
**Delivery Time 45 days from order date**



Tav. **02**  
 Tab. **0**  
 Taf.

Prezzo 22% IVA Inclusa. Price with 22% VAT Included.

Prezzo senza IVA. Price without VAT

Rif.	Code	Qnt. Part.	Sigla	(IT) Descrizione * (GB) Description	Min. Qnt. Price	Net Price	Public Price	L T A
2	400Z10900A	2		Vite - Screw	1	11,40	13,91	0
4	CS_D0104_2R	1	Elite	Kit Adesivi - Adhesive Labels Kit	1	14,40	17,57	0
5	110Z11700A.2	4		Flangia - Support	1	28,40	34,65	7
6	C00172	20		Vite - Screw	100	21,00	25,62	0
7	110Z00700A	4		Supporto - Support	1	16,00	19,52	0
9	110Z03100A.4	16		Molla - Spring	10	18,80	22,94	10
10	C00210	16	M4X12	Vite - Screw	100	16,60	20,25	0
11	110Z00300A.1	4		Anello - Ring	1	11,60	14,15	0
12	110Z20700A	1		Tastiera - Keyboard	1	44,20	53,92	19
13	110Z08100A	1		Maniglia - Handle	1	14,20	17,32	0
14	110Z09600A	1		(Right) - Pulisci Ruota - Wheel Cleaning Spindle	1	8,60	10,49	6
14	110Z09400A	1		(Left) - Pulisci Ruota - Wheel Cleaning Spindle	1	8,60	10,49	6
15	110Z05000A	2		Gomma - Rubber	10	18,00	21,96	0
<b>ATTENTION : Fissaggio gomma difficoltoso - Difficult rubber fixing.</b>								
16	110Z13600A	1		Antiribaltamento - Anti-Tilt	1	14,40	17,57	0
17	110E00300A	1		Cavo ricarica - Recharging Cable	1	3,20	3,90	0
19	025_D0080	4		Guarnizione - Gasket	10	7,60	9,27	0
20	400Z16100A	2		Contatto metallico - Metal contact	1	5,40	6,59	10
21	200Z16100A	1		Stop Emergency - Stop Emergency	1	42,00	51,24	3

**TAB. 02.1**

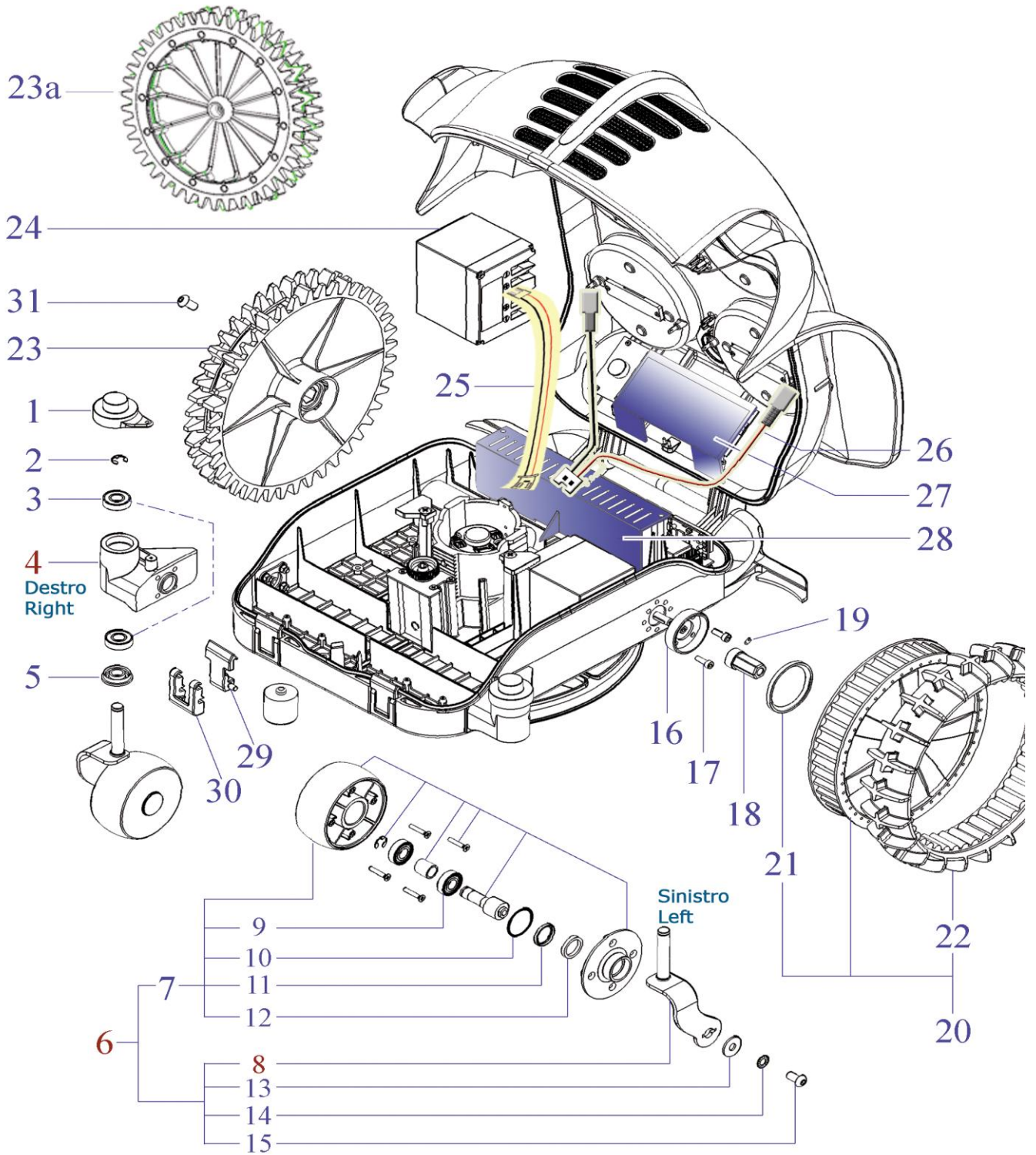
V13 MODELS					MODELLI V13			
1	030Z03400A	2		Pomello di ricarica - Recharging Bolt	1	11,40	13,91	0
18	030Z03100A	2		Anello - Ring	1	6,00	7,32	0
<b>Use with Recharging base TAB.05</b>					<b>Usa con la Base di Ricarica TAB.05</b>			
3	110CA2R_LL	1	Elite	Gruppo Calotta - Cap Set	1	146,00	178,12	3
3	110CA2R_EV	1	Evolution	Gruppo Calotta - Cap Set	1	146,00	178,12	3
3	110CA2R_DE	1	Deluxe	Gruppo Calotta - Cap Set	1	146,00	178,12	3
<b>Check "MD-CT-RO-68_Winter_Service" document and TAB. 05</b>								

**TAB. 02.2**

V10 MODELS					MODELLI V10			
1	400Z10800A	2		Pomello di ricarica - Recharging Bolt	1	11,40	13,91	0
<b>Use with Recharging base TAB.06</b>					<b>Usa con la Base di Ricarica TAB.06</b>			
3	CS_A0200RL.R	1	Elite	Gruppo Calotta - Cap Set	1	146,00	178,12	3
3	CS_A0200RE.R	1	Evolution	Gruppo Calotta - Cap Set	1	146,00	178,12	3
3	CS_A0200RD.R	1	Deluxe	Gruppo Calotta - Cap Set	1	146,00	178,12	3

Cap set not anymore available. It is necessary to order the new covers TAB.02.1 RIF.3 and to install the new supports in the TAB:3. RIF.4

Gruppo calotta non piu disponibile. E' necessario ordinare le nuove calotte TAB.02.1 RIF.3 installando i nuovi supporti di TAB.3. RIF.4



Tav. **03**  
 Tab.  
 Taf.

**0**

Prezzo 22% IVA Inclusa. Price with 22% VAT Included.

Prezzo senza IVA. Price without VAT

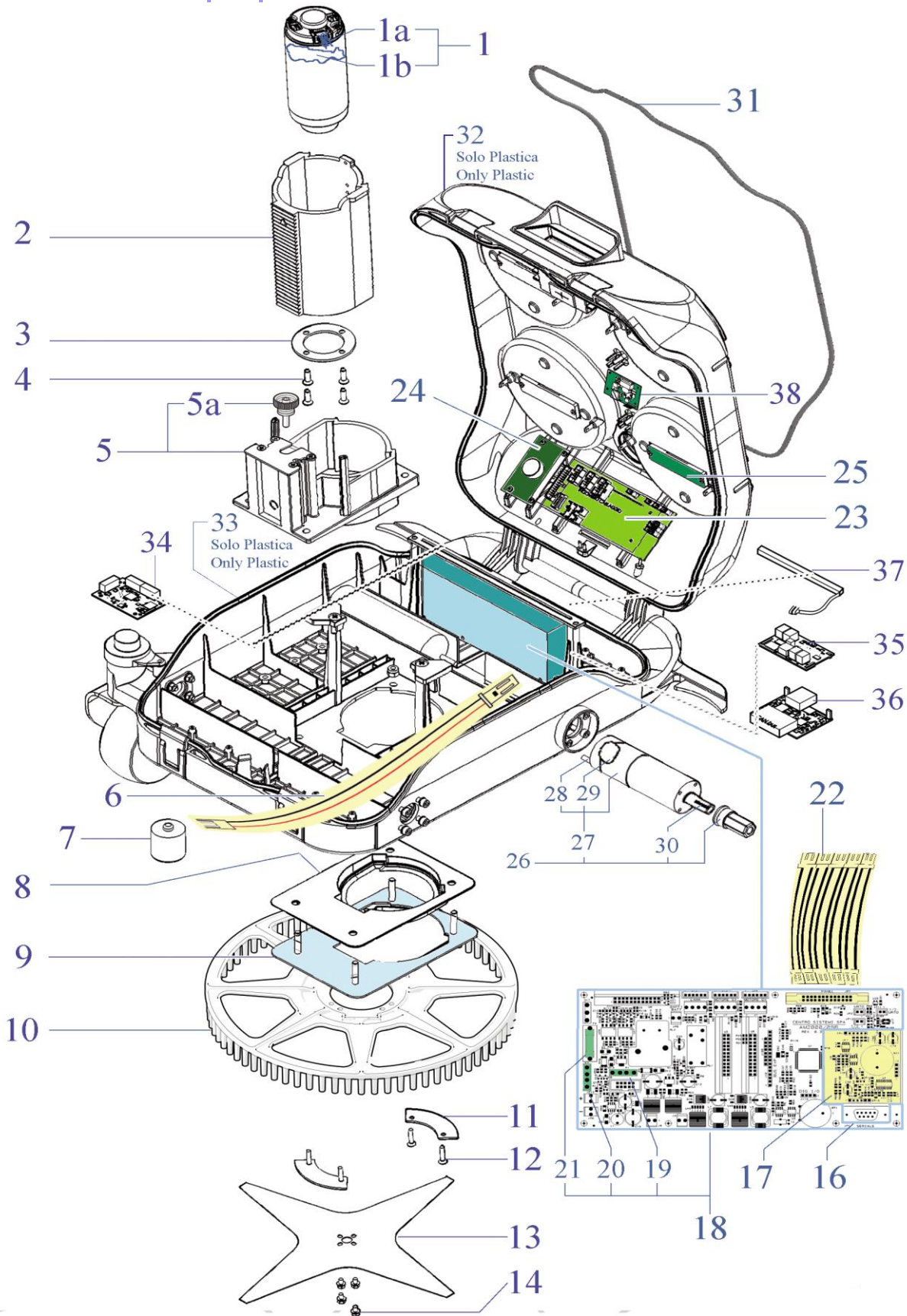
Rif.	Code	Qty. Part.	Sigla	(IT) Descrizione * (GB) Description	Min. Qty. Price	Net Price	Public Price	L T A
1	200Z04900A	2		Copertura - Cover	1	5,40	6,59	0
2	CS_C0030	2		Seger - Segger	100	22,00	26,84	0
3	CS_C0016A	4		Cuscinetto - Bearing	1	6,00	7,32	0
5	CS_A0005_D	2		Copertura - Cover	1	5,40	6,59	0
7	300Z02200A	2		Ruota Anteriore - Front Wheel	1	37,40	45,63	6
9	C00119	4	W6001-2RS1	Cuscinetto Ruota - Wheel Bearing	1	6,00	7,32	0
10	C00121	2	OR 2125 ISO 3601	Oring - Oring	8	6,20	7,56	0
11	C00124	2		Anello - Ring	8	14,00	17,08	0
12	300Z02500A	2	PTFE	Anello - Ring	8	19,80	24,16	0
13	C00361	2		Rondella - Washer	8	6,20	7,56	0
14	C00360	2		Rondella Dentata - Toothed Washer	8	6,20	7,56	0
15	C00678	2		Vite - Screw	8	9,80	11,96	0
16	300_D0037_01	2		Supporto Ruota - Wheel support	1	10,00	12,20	0
17	C00038	8		Vite - Screw	100	27,40	33,43	0
18	300Z13500A.2	2		Esagono - Hexagon	1	6,40	7,81	19
19	C00783	2	M4x6mm	Grano - Grain	100	27,60	33,67	0
20	200Z06800A	2	Optional	Ruota Posteriore - Rear Wheel	1	44,00	53,68	6
21	VCW50625	2	VC-W 50X62X5	Oring - Oring	1	7,60	9,27	0
22	200Z06500A	2		Copertone - Taire	1	17,40	21,23	0
23	300Z10900A	2		Ruota Dentata - Toothed Wheel	1	44,00	53,68	3
23a	300Z13000A	2		Ruota Dentata hard - Hooked Wheel	1	58,00	70,76	3
24	110Z03700A	2	Lithium (25.2V 6.9A)	(Type B) - Batteria - Battery	1	Net Price	239,00	0
25	CB01_L200E.0	1		CPU-batteria - Cabling CPU-Battery	1	6,20	7,56	0
25	CB02_L200E.0	1		batteria-batteria - Cabling Battery-Battery	1	6,20	7,56	0
26	CB05_L200E.0	1		Ricarica - Recharge Cabling	1	6,20	7,56	0
27	110Z10600A	1		Copertura Display - Display Cover	1	12,50	15,25	0
28	110Z10500A.2	1		Copertura CPU - CPU Cover	1	12,50	15,25	0
29	110Z01000A	2		Chiusura Superiore - Upper Closing	1	5,80	7,08	0
30	110Z01100A	2		Chiusura Inferiore - Lower Closing	1	5,80	7,08	0
31	A850550	2		Vite - Screw	100	27,40	33,43	0

V13 MODELS				MODELLI V13				
4	110Z18000A	1		Supporto Destro - Right Support	1	9,80	11,96	6
4	110Z18100A	1		Supporto Sinistro - Left Support	1	9,80	11,96	6
6	300Z02100A	1		Gruppo Ruota Destra - Right Wheel Group	1	53,00	64,66	6
6	300Z04000A	1		Gruppo Ruota Sinistra - Left Wheel Group	1	53,00	64,66	6
8	300Z01400A	1		Albero Destro - Right Shaft	1	18,80	22,94	0
8	300Z02900A	1		Albero Sinistro - Left Shaft	1	18,80	22,94	0

Use only on robot with Cap Set on TAB. 02.1 Utilizzare solo su robot con cover rif. TAB. 02.1

V10 MODELS				MODELLI V10				
4	110Z14000A	1		Supporto Destro - Right Support	1	9,80	11,96	6
4	110Z14100A	1		Supporto Sinistro - Left Support	1	9,80	11,96	6
6	300Z05900A	1	Only V'10	Gruppo Ruota Destra - Right Wheel Group	1	53,00	64,66	6
6	300Z06000A	1	Only V'10	Gruppo Ruota Sinistra - Left Wheel Group	1	53,00	64,66	6
8	300Z05400A	1		Albero Destro - Right Shaft	1	18,80	22,94	0
8	300Z05600A	1		Albero Sinistro - Left Shaft	1	18,80	22,94	0

Use only on robot with Cap Set on TAB. 02.2 Utilizzare solo su robot con cover rif. TAB. 02.2



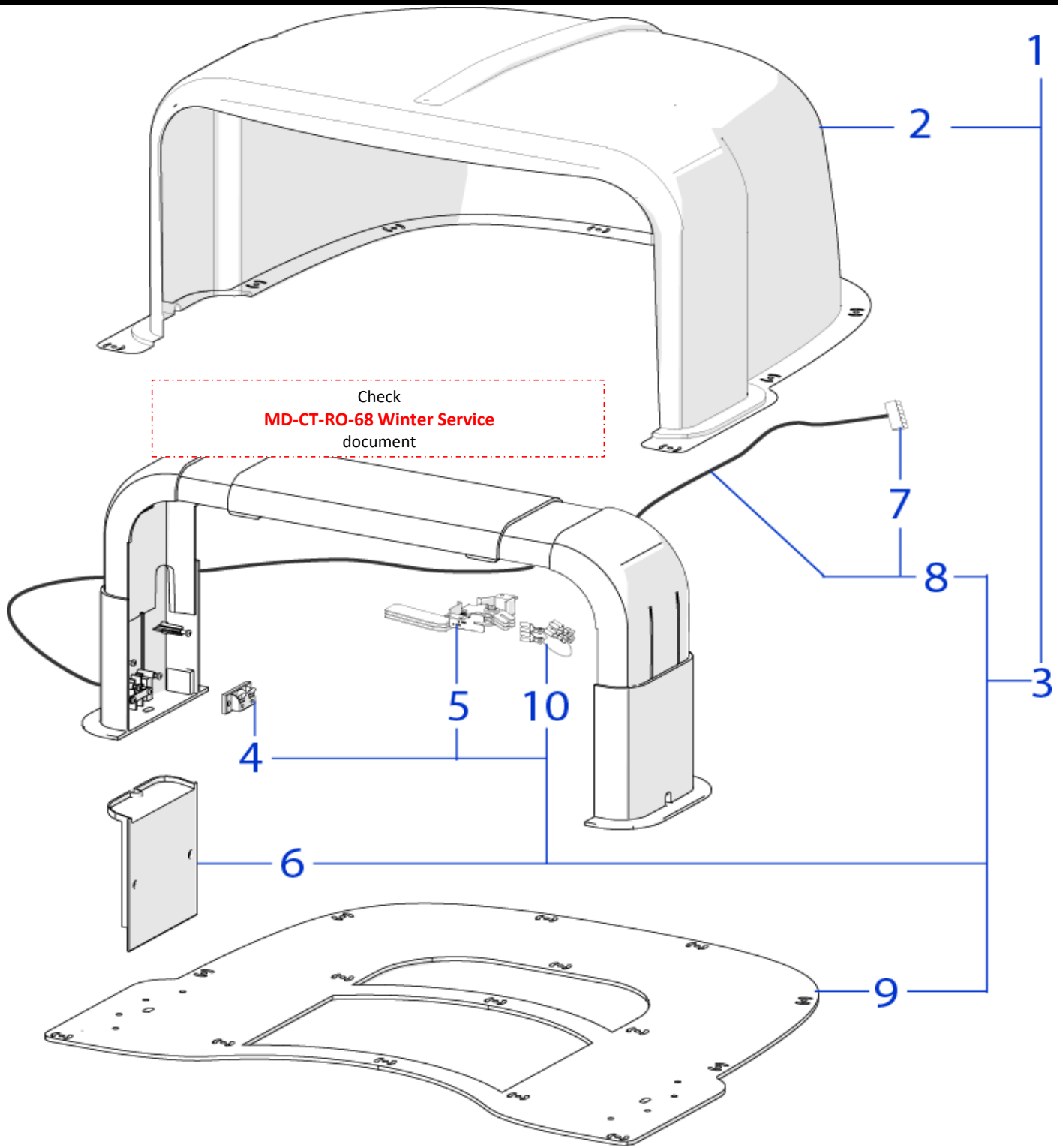


Tav. **04**  
 Tab. **0**  
 Taf.

Prezzo 22% IVA Inclusa. Price with 22% VAT Included.

Prezzo senza IVA. Price without VAT

Rif.	Code	Qty. Part.	Sigla	(IT) Descrizione * (GB) Description	Min. Qty. Price	Net Price	Public Price	L T A
1	CS_C0009/212	1	Brushless	(Brushless) - Motore di Taglio - Group Cutting Motor	1	331,00	403,82	19
1	CS_C0009/F_2	1	(Fise Brush)	(FS) - Motore di Taglio - Group Cutting Motor	1	246,80	301,10	19
1a	CS_D0122_01	1	(Fise Brush)	(FS) - Encoder Lama - Blade encoder	1	25,80	31,48	24
1b	CS_C0121_01	1	(Fise Brush)	(FS) - Kit Spazzole e Portaspazzole - Brush & Brush housing	1	26,20	31,96	26
1b	CS_C0058	2	(Fise Brush)	(FS) - Spazzola lama - Blade Brush	1	4,20	5,12	22
2	400Z05200A	1		Supporto Motore - Motor support	1	18,80	22,94	0
3	400Z07500A	1		Supporto - Support	1	10,00	12,20	0
4	C00041	4		Vite - Screw	100	20,00	24,40	0
5	400Z07800A	1		Supporto - Support	1	44,20	53,92	10
5a	400Z06100A	1		Pomello di fissaggio - Fixing Knob	1	6,40	7,81	5
6	CB06_L200E.0	1		Prolunga Bobina - Cabling Coil-Receiver	1	4,20	5,12	0
7	CS_C0004_L	1		Bobina - Coil	1	39,00	47,58	13
8	400Z05800A	1		Guarnizione - Gasket	1	13,60	16,59	0
9	400Z07900A	1		Piastra fissaggio - Anchor plate	1	33,60	40,99	0
10	110Z16400A	1		Campana - Blade guard	1	16,00	19,52	0
11	400Z07600A	4		Supporto Campana - Bell Support	1	3,80	4,64	0
12	C00603	8		Vite - Screw	100	29,40	35,87	0
13	CS_D0112_02	1	4KF Ø29 Cm	Lama piana a 4 Punte - 4 knives flate blade	1	21,00	25,62	0
14	C00212	4		Vite - Screw	100	19,05	23,24	0
				-				
16	051E00400A	1	( IOS + Android)	Ricevitore Bluetooth - Bluetooth Receiver	1	115,60	141,03	7
17	CS_C0102_SA	1	Channel "A"	(A Channel) - Ricevitore - Receiver	1	95,20	116,14	15
17	CS_C0102_SB	1	Channel "B"	(B Channel) - Ricevitore - Receiver	1	95,20	116,14	15
17	CS_C0102_SC	1	Channel "C"	(C Channel) - Ricevitore - Receiver	1	95,20	116,14	15
18	AM2000-10-2R	1	Elite R	Scheda Madre - Mother Board (Brushless)	1	469,00	572,18	27
18	AM2000-10-2RE	1	Evolution R	Scheda Madre - Mother Board (Brush)	1	409,00	498,98	27
18	AM2000-10-2RD	1	Deluxe R	Scheda Madre - Mother Board (Brush)	1	357,00	435,54	27
19	A210540	1	F1 - 32V 1A	Fusibile - Fuse	10	10,00	12,20	0
20	A210543	1	F3 - 32V 30A	Fusibile - Fuse	10	10,60	12,93	0
21	A210517	1	F4 - 250V 530/630mAD	Fusibile - Fuse	10	10,00	12,20	0
22	CB01_DI6	1		CPU-Display - Cabling CPU-Display	1	5,80	7,08	0
23	200E01000A	1		Display - Display	1	196,00	239,12	19
24	CS_E0028_2	1		Not available -Sistema di Allarme - Alarm Device	1	92,40	112,73	15
25	CS_E0031_A	2	30Cm	Scheda Sensore Urto - Bump Board	1	18,80	22,94	10
26	321_A0106_BB.3	2	P42 Brushless	Motoriduttore - Motor Reducer	1	250,00	305,00	19
26	321_A0106_00.3	2	P42 Brush	Motoriduttore - Motor Reducer	1	177,40	216,43	19
27	CS-C0126-00	2	Only P42Brush	Motore + Encoder - Motor with Encoder	1	48,00	58,56	24
28	ENCRUO321	2	Only P42Brush	Encoder - Encoder	1	16,80	20,50	24
29	300_C0300	4	Only P42Brush	(IMS) - Spazzola - Brush	1	3,40	4,15	19
30	C00752	2		Chiavetta - Key	20	8,80	10,74	0
31	110Z16300A	1		Guarnizione - Gasket	1	8,00	9,76	0
32	110Z00200A	1		Scocca (Solo Plastica) - Body (Only Plastic)	1	72,00	87,84	0
33	110Z00100A	1		Scocca (Solo Plastica) - Body (Only Plastic)	1	72,00	87,84	0
34	300E00800A	1		Scheda Cubo - Cube Board	1	68,00	82,96	10
35	400E02200A	1		Scheda GPRS - GPRS Board	1	160,00	195,20	10
36	400E02400A	1		Esp.Seriale - Serial Exp.	1	84,00	102,48	10
37	CS_ANT_GSM	1		Antenna - Antenna	1	18,00	21,96	10
38	300E01000A	1		Scheda Emergency - Emergency board	1	52,00	63,44	3



Tav. **05**  
 Tab. **0**  
 Taf.

**0**

Prezzo 22% IVA Inclusa. Price with 22% VAT Included.

Prezzo senza IVA. Price without VAT

Rif.	Code	Qnt. Part.	Sigla	(IT) Descrizione * (GB) Description	Min. Qnt. Price	Net Price	Public Price	L T A
1	030Z02300A	1	Rossa-Red	Base Completa - Complete Base	1	241,00	294,02	0
1	BA200R_DE	1	Verde-Green	Base Completa - Complete Base	1	241,00	294,02	0
2	030Z05000A	1	Rossa-Red	Copertura Garage - Garage Cover	1	86,00	104,92	0
2	030Z08300A	1	Verde-Green	Copertura Garage - Garage Cover	1	86,00	104,92	0
3	BA200R_SC	1		Sottobase Ricarica - Recharging Underbase	1	194,00	236,68	0
4	A222522	1		Connettore - Connector	1	5,60	6,83	0
5	030Z11200A	1		Piastra di Ricarica destra - Right recharging plate	1	28,20	34,40	6
5	030Z10900A	1		Piastra di Ricarica sinistra - Left recharging plate	1	28,20	34,40	6
6	030Z10300A	2		Coperchio Laterale - Lateral cap	1	14,00	17,08	0
7	223261	1		Kit Connettore - Connector Kit	10	23,80	29,04	0
8	CB01_23RIL.V1	1		Cavo alimentazione ricarica - Recharging supply cable	1	36,80	44,90	0
9	030Z04100A	1		Pianale di appoggio - Floor support	1	58,00	70,76	0
10	CB01_23PO.V0	2		Cavo Ponte - Bridge Wire	1	6,40	7,81	0

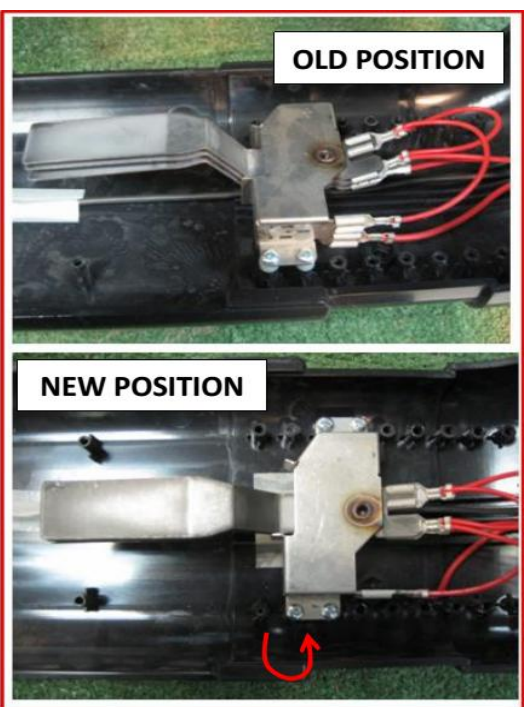
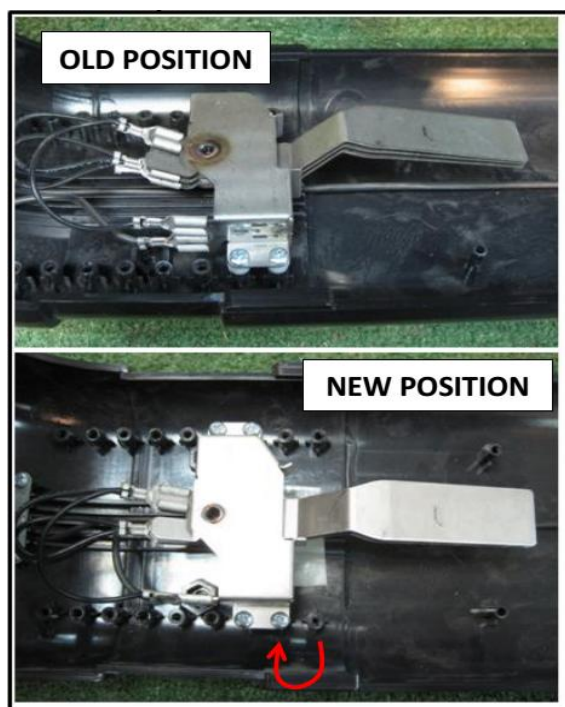
Old cover		New cover	
110Z19100A - CS_A0200RL.R	Elite	110CA2R_LL	
CA200R_EV - CS_A0200RE.R	Evolution	110CA2R_EV	
CA200R_DE - CS_A0200RD.R	Deluxe	110CA2R_DE	

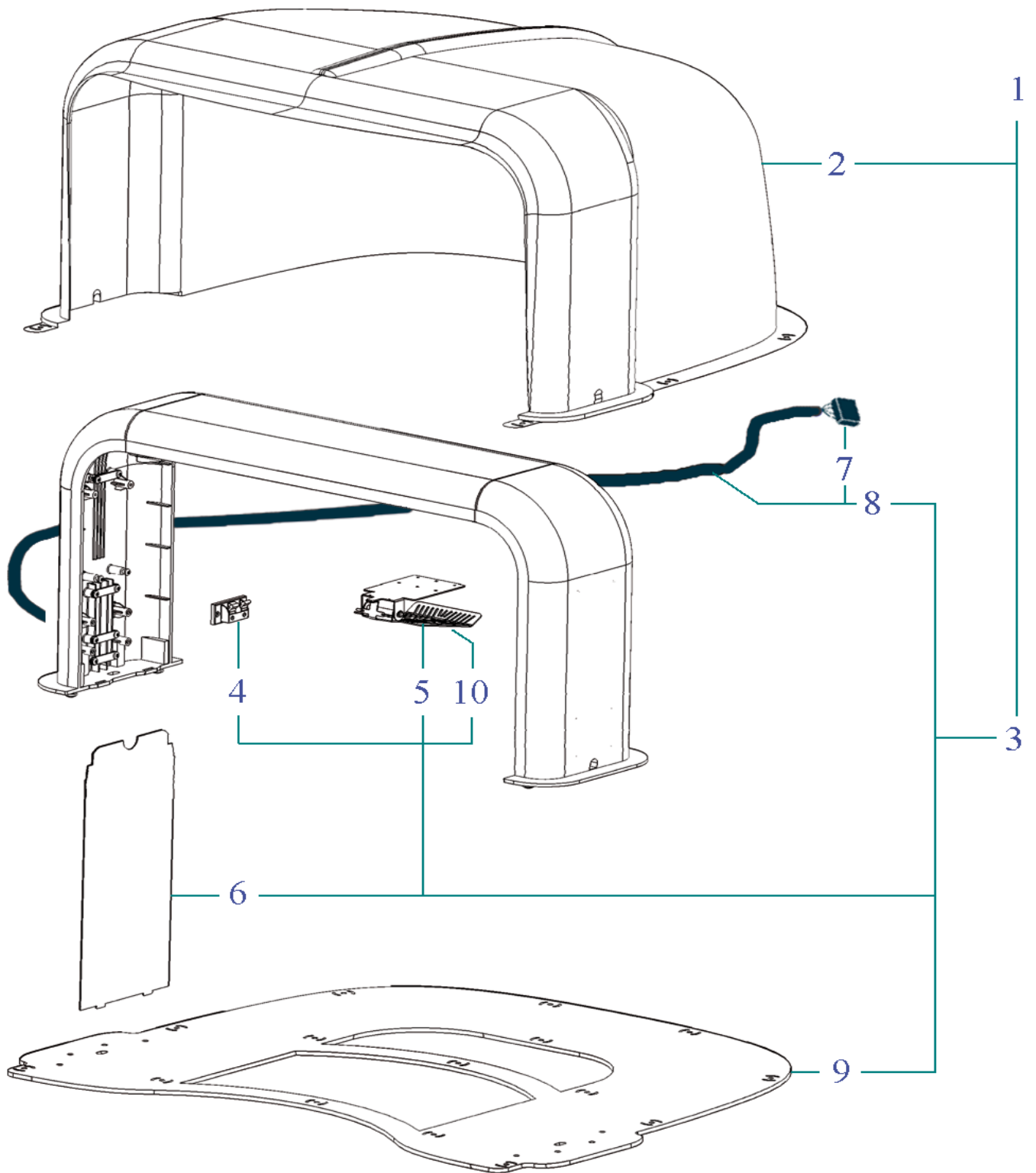


Picture 1 - Old L200R robot cover



Picture 2 - New L200R robot cover with EMERGENCY STOP button





Tav. **06**  
 Tab.  
 Taf.

**0**

Prezzo 22% IVA Inclusa. Price with 22% VAT Included.

Prezzo senza IVA. Price without VAT

Rif.	Code	Qnt. Part.	Sigla	(IT) Descrizione * (GB) Description	Min. Qnt. Price	Net Price	Public Price	L T A
1	030Z03000A	1	Rossa-Red	Base Completa - Complete Base	1	241,00	294,02	0
1	030Z08600A	1	Verde-Green	Base Completa - Complete Base	1	241,00	294,02	0
2	030Z05000A	1	Rossa-Red	Copertura Garage - Garage Cover	1	86,00	104,92	0
2	030Z08300A	1	Verde-Green	Copertura Garage - Garage Cover	1	86,00	104,92	0
3	030Z07300A	1		Sottobase Ricarica - Recharging Underbase	1	194,00	236,68	0
4	A222522	1		Connettore - Connector	1	5,60	6,83	0
5	300Z11400A	2		Piastra di Ricarica - Recharging Plate	1	20,00	24,40	6
6	030Z05800A	2		Coperchio Laterale - Lateral cap	1	14,00	17,08	0
7	223261	1		Kit Connettore - Connector Kit	10	23,80	29,04	0
8	AMBCAALRI	1		Cavo alimentazione ricarica - Recharging supply cable	1	36,80	44,90	0
9	030Z04100A	1		Pianale di appoggio - Floor support	1	58,00	70,76	0
10	030Z07700A	2		Guarnizione - Gasket	10	12,00	14,64	0