

Ambrogio Robot L300R

MD-CO-RO-23 - Rev. 5.0 - 01/12/2014 - Ambrogio Robot L300R

Spare Parts Catalogue

Previous Revision
Current Revision

5.0

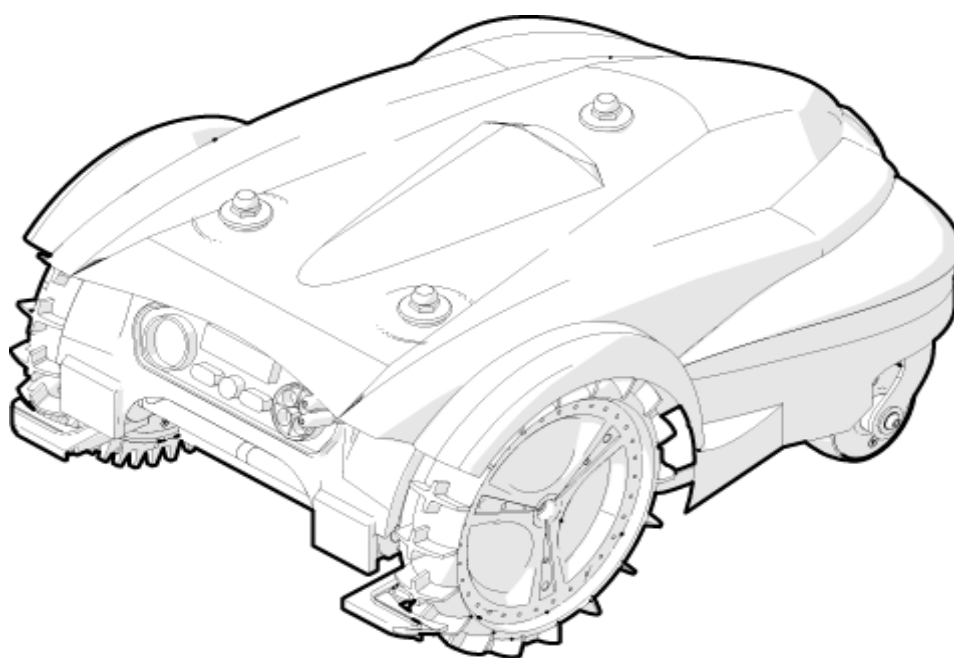
From

2015-01

Models Type

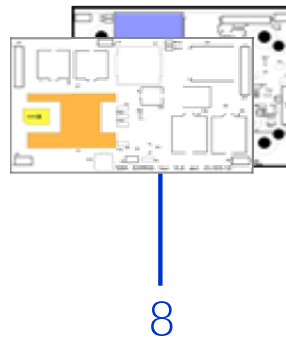
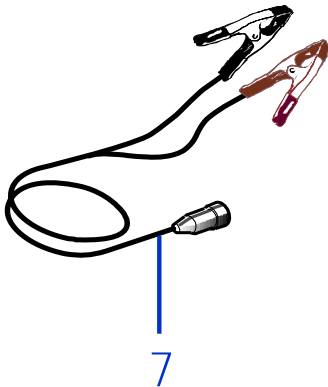
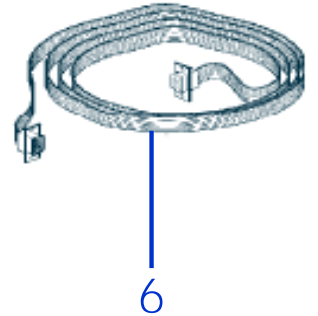
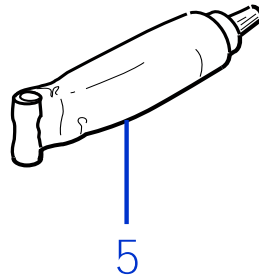
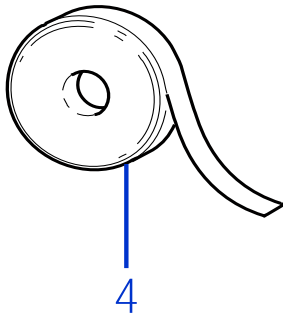
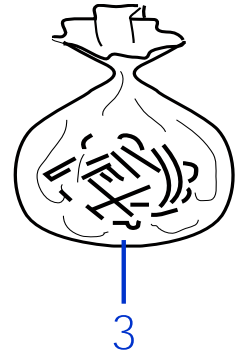
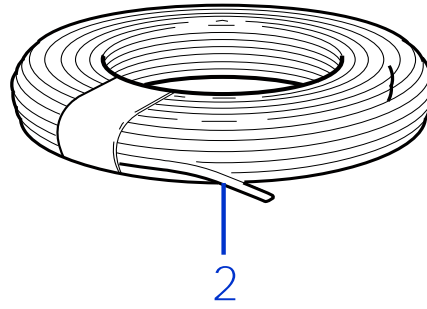
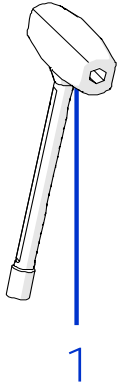
5300ELO

Ambrogio Robot L300R Elite



Price List. Only for Italy. Delivery cost not included
Listino al pubblico. Trasporto non incluso

ZUCCHETTI
CENTRO SISTEMI
LE SOLUZIONI CHE CREANO SUCCESSO



Tav. **01**
 Tab. **0**
 Taf.

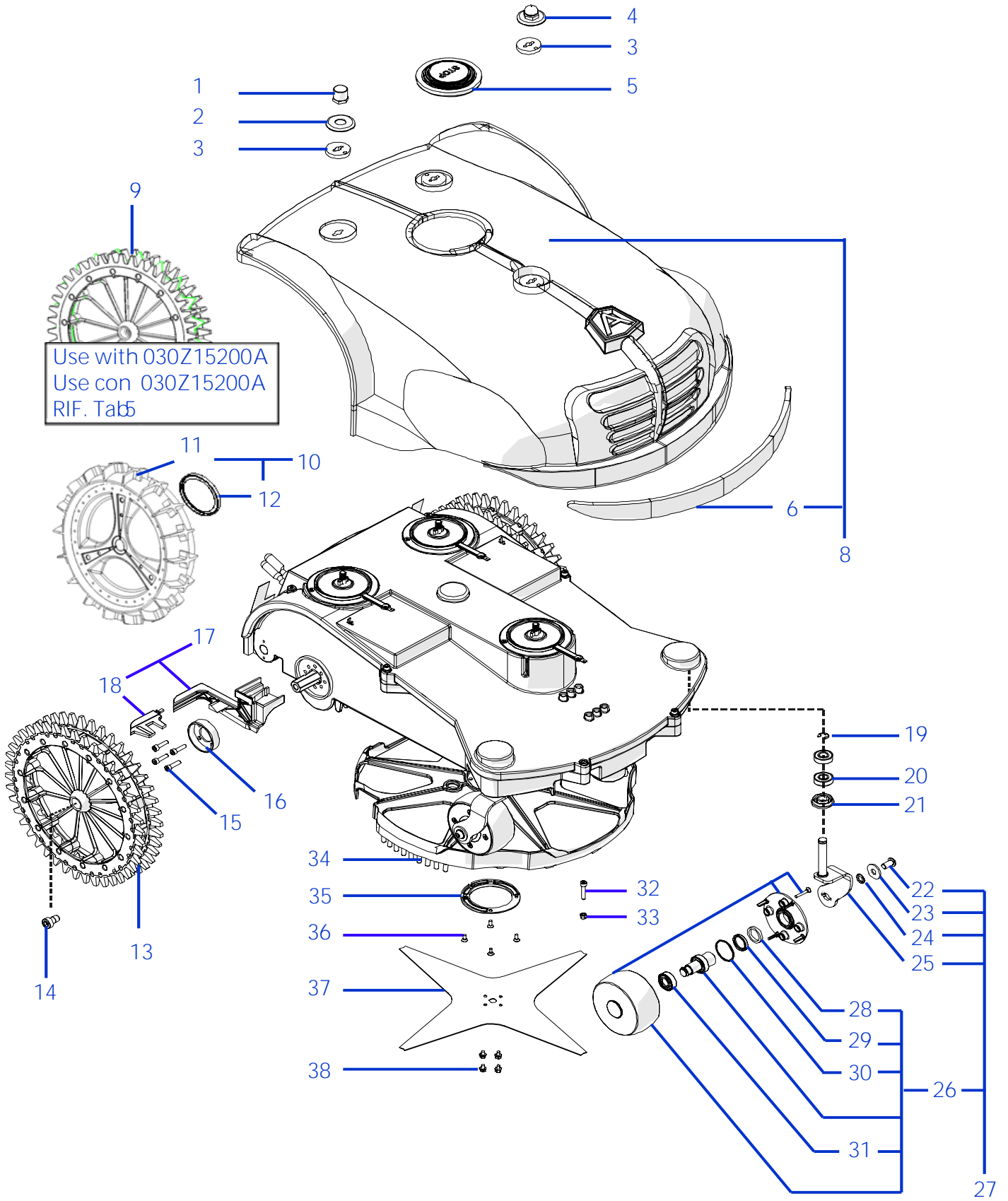
Prezzo 22% IVA Inclusa. Price with 22% VAT Included.

Prezzo senza IVA. Price without VAT

Rif.	Code	Qt.in Robot		(IT) Descrizione * (GB) Description	MOQ	Net Price	Public Price
1	300Z22900A	1		Chiave - Screwdriver	1	10,80	13,18
2	CS_E0002OS	1	MT 100	Cavo - Cable	1	41,00	50,02
2	CS_E0002	1	MT 150	Cavo - Cable	1	61,20	74,66
2	CS_E0002_2	1	MT 200	Cavo - Cable	1	82,40	100,53
2	CS_E0002_3	1	MT 300	Cavo - Cable	1	123,60	150,79
2	CS_E0002_5	1	MT 500	Cavo - Cable	1	209,80	255,96
2	CS_E0002_10	1	MT 1000	Cavo - Cable	1	419,60	511,91

Consegna in 45 giorni dall'ordine - Delivery Time 45 days from order date

3	AMBCHFEFI_1	0-1	(100 Pz)	Conf. Chiodi - Nails Bag	1	9,60	11,71
3	AMBCHFEFI	0-1	(200 Pz)	Conf. Chiodi - Nails Bag	1	17,40	21,23
4	CS_C0111	0		Nastro Agglomerante - Stretch Electrical Tape	1	25,00	30,50
5	CS_C0109	0	200 Gr	Grasso - Grease	1	19,80	24,16
6	AMBCAPROG	0		Programming Cable - Cavo Programmazione	1	16,80	20,50
7	CB01RICINV3	0		Kit Ricarica Invernale - Kit for Winter Garaging	1	54,00	65,88
8	CS_GSM-GPRS	0		Kit - Scheda GPRS - GPRS Board kit	1	199,00	242,78
9	045_TABLET	0		Tablet - Tablet	1	128,00	156,16

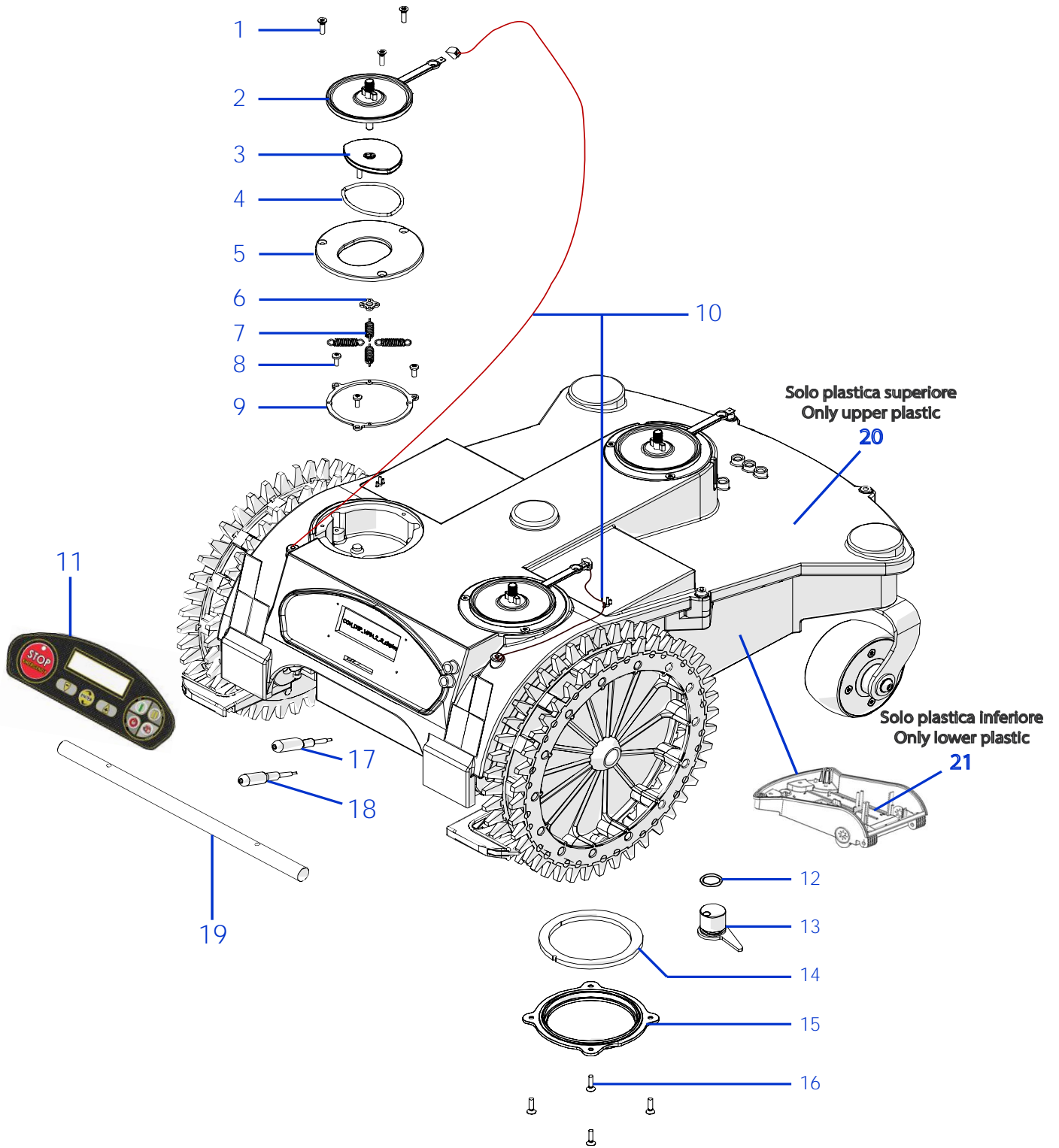


Tav. **02**
 Tab. **0**
 Taf.

Prezzo 22% IVA Inclusa. Price with 22% VAT Included.

Prezzo senza IVA. Price without VAT

Rif.	Code	Qt.in Robot		(IT) Descrizione * (GB) Description	MOQ	Net Price	Public Price
1	030Z03300A	2		Pomello di ricarica - Recharging Bolt	1	11,40	13,91
2	030Z03100A	2		Anello - Ring	1	6,00	7,32
3	025_D0080	3		Guarnizione - Gasket	10	7,60	9,27
4	025_A0073	1		Pomello di ricarica - Recharging Bolt	1	11,40	13,91
5	200Z16100A	1		Stop Emergency - Stop Emergency	1	42,00	51,24
6	300Z14200A	1		Paraurti - Bumper	1	12,80	15,62
8	300RCA_L.R	1	Elite	Gruppo Calotta - Cap Set	1	183,80	224,24
9	300Z13000A	0-2		Ruota Dentata hard - Hooked Wheel	1	58,00	70,76
(TAB 05-300Z1300A): E' necessario alzare l'arco della base di 7mm.				Move the base arch 7mm up			
10	300Z05700A	0-2		Ruota Posteriore - Rear Wheel	1	44,00	53,68
11	300Z05800A	0-2		Copertone - Taire	1	17,40	21,23
12	VCW50625	0-2	VC-W 50X62X5	Oring - Oring	1	7,60	9,27
13	300Z10900A	2		Ruota Dentata - Toothed Wheel	1	44,00	53,68
14	C00149	2		Vite - Screw	8	9,80	11,96
15	A850544	8		Vite - Screw	100	27,40	33,43
16	300_D0037_01	2		Supporto Ruota - Wheel support	1	10,00	12,20
17	300Z19200A	1	Right	(Right) Pulisci Ruota - Wheel Cleaning Spindle	1	8,60	10,49
17	300Z19300A	1	Left	(Left) Pulisci Ruota - Wheel Cleaning Spindle	1	8,60	10,49
18	300Z21600B	2		Gomma - Rubber	10	18,00	21,96
ATTENTION Usare con ruota Rif. #13 - Use with wheel Rif. #13				ATTENTION : Fissaggio gomma difficoltoso - Difficult rubber fixing.			
17	300Z10000A	0-1	Right	Pulisci Ruota - Wheel Cleaning Spindle	1	8,60	10,49
17	300Z10200A	0-1	Left	Pulisci Ruota - Wheel Cleaning Spindle	1	8,60	10,49
18	110Z05000A	0-2		Gomma - Rubber	10	18,00	21,96
ATTENTION Usare con ruota Rif. #10 - Use with wheel Rif. #10				ATTENTION : Fissaggio gomma difficoltoso - Difficult rubber fixing.			
19	CS_C0030	2		Seger - Seger	100	22,00	26,84
20	CS_C0016A	4		Cuscinetto - Bearing	1	6,00	7,32
21	CS_A0005_D	2		Copertura - Cover	1	5,40	6,59
22	C00678	2		Vite - Screw	8	9,80	11,96
23	C00360	2		Rondella Dentata - Toothed Washer	8	6,20	7,56
24	C00361	2		Rondella - Washer	8	6,20	7,56
25	300Z05400A	1		Albero Destro - Right Shaft	1	18,80	22,94
25	300Z05600A	1		Albero Sinistro - Left Shaft	1	18,80	22,94
26	300A00001	2		(Magnetic) - Ruota Anteriore - Front Wheel	1	37,40	45,63
27	300A00020	1		Gruppo Ruota Destra - Right Wheel Group	1	53,00	64,66
27	300A00025	1		Gruppo Ruota Sinistra - Left Wheel Group	1	53,00	64,66
28	300Z02500A	2	PTFE	Anello - Ring	8	19,80	24,16
29	C00124	2		Anello - Ring	8	14,00	17,08
30	C00121	2	OR 2125 ISO 3601	Oring - Oring	8	6,20	7,56
31	C00119	4	W6001-2RS1	Cuscinetto Ruota - Wheel Bearing	1	6,00	7,32
32	C00781	4		Vite - Screw	8	6,00	7,32
33	C01464	4		Dado - Bolt	8	2,00	2,44
34	300Z21000B	1		Campana - Bell	1	20,20	24,64
35	200Z18300C	1		Supporto - Support	1	10,00	12,20
36	C00603	4		Vite - Screw	100	29,40	35,87
37	300_D0042_04	1	4KF Ø35 Cm	Lama piana a 4 Punte - 4 knives flate blade	1	26,20	31,96
38	C00212	4		Vite - Screw	100	19,05	23,24



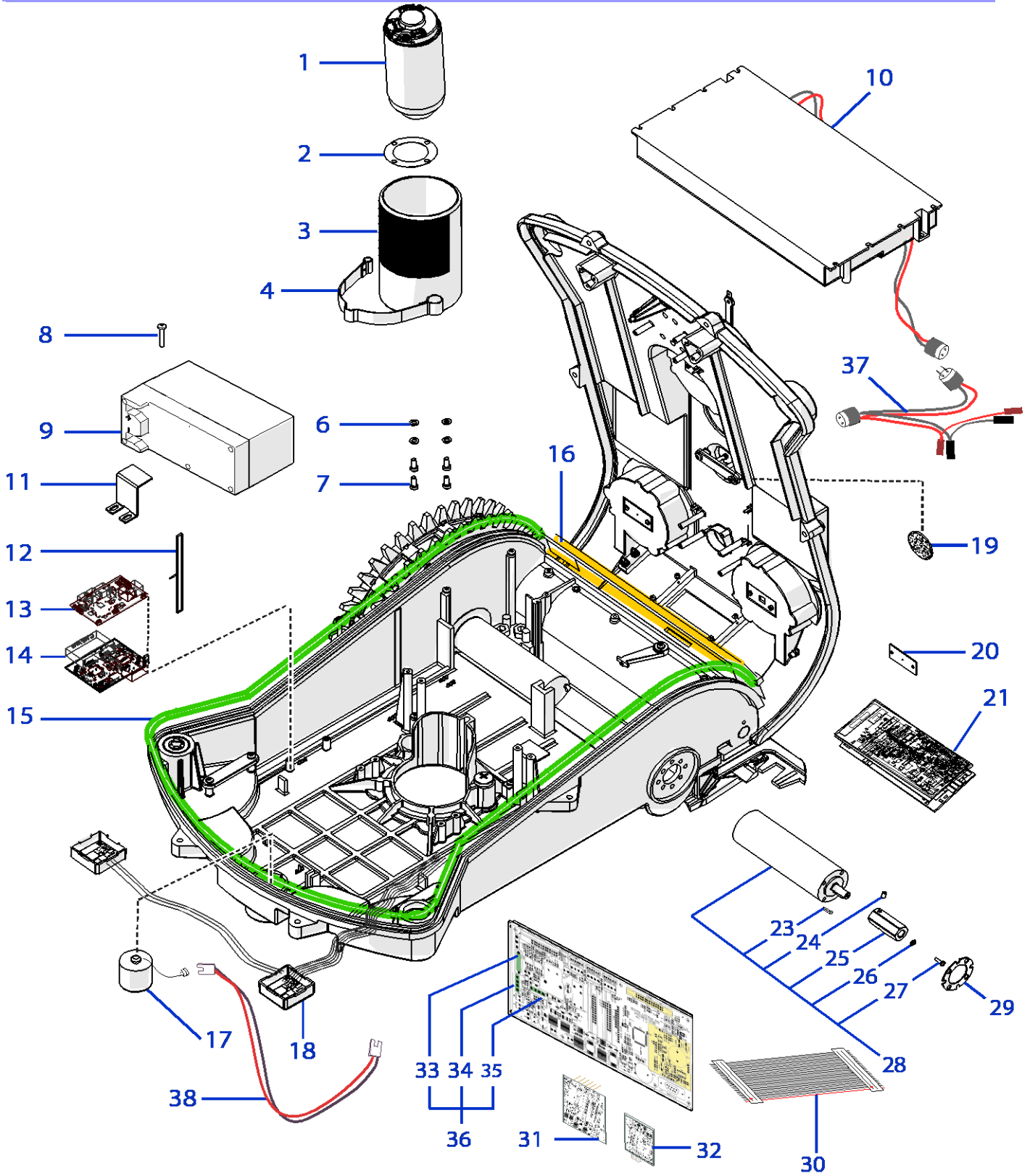
Tav. **03**
 Tab.
 Taf.

0

Prezzo 22% IVA Inclusa. Price with 22% VAT Included.

Prezzo senza IVA. Price without VAT

Rif.	Code	Qt.in Robot	(IT) Descrizione * (GB) Description	MOQ	Net Price	Public Price
1	C00172	9	Vite - Screw	100	21,00	25,62
2	025_D0049_03	3	Flangia - Support	1	28,40	34,65
3	025_D0047_01	3	Supporto - Support	1	21,00	25,62
4	C00561	3	Oring - Oring	10	16,80	20,50
5	025_D0048_01	3	Supporto - Support	1	21,00	25,62
6	025_D0044_01	3	Anello Interno - Inner ring	1	6,80	8,30
7	025_D0082	12	Molla - Spring	10	18,80	22,94
8	C00152	9	Vite - Screw	100	21,00	25,62
9	025_D0043_01	3	Anello Esterno - Outer ring	1	11,60	14,15
10	CB05_L300.3	1	Ricarica - Recharge Cabling	1	8,20	10,00
11	300Z07900A	1	Tastiera - Keyboard	1	44,20	53,92
12	C01440	1	Guarnizione - Gasket	10	2,00	2,44
13	051Z00700A	1	Piastra fissaggio - Fixing plate	1	10,40	12,69
14	200Z18800B	1	Guarnizione - Gasket	1	1,80	2,20
15	200Z19100A	1	Piastra - Plate	1	6,00	7,32
16	C00172	4	Vite - Screw	100	21,00	25,62
17	CS_D0094	1	Pomello Pioggia - Rain Contact	1	16,80	20,50
18	CS_D0095	1	Pomello Pioggia Eccentrico - Excentrical Rain Contact	1	18,80	22,94
19	300Z20200A	1	Maniglia - Handle	1	11,00	13,42
20	300_A0040_02	1	Gruppo Scocca Sup. - Upper Body Set	1	56,00	68,32
21	300Z21300C	1	Gruppo Scocca - Body Set	1	72,00	87,84

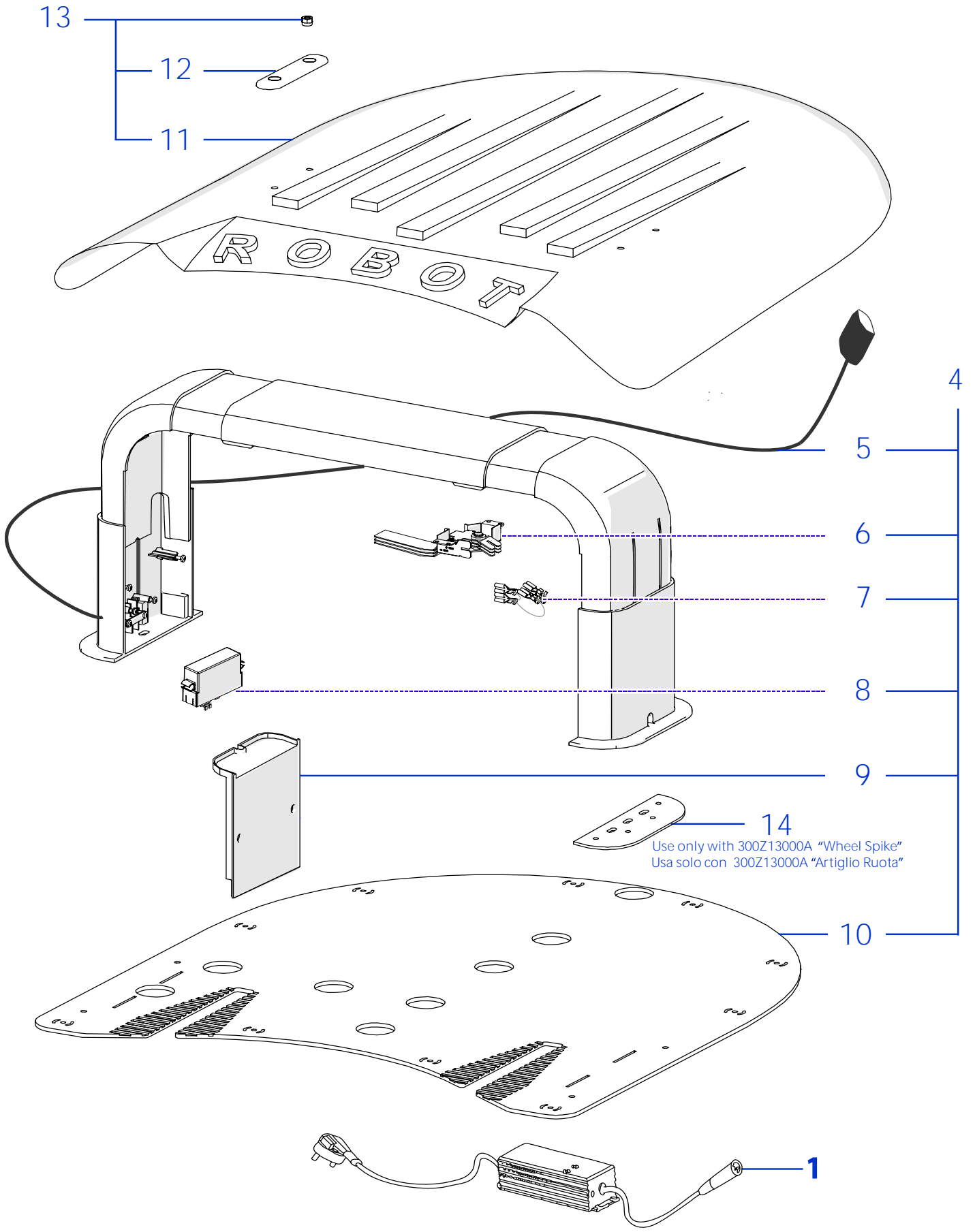


Tav. **04**
 Tab. **0**
 Taf.

Prezzo 22% IVA Inclusa. Price with 22% VAT Included.

Prezzo senza IVA. Price without VAT

Rif.	Code	Qt.in Robot		(IT) Descrizione * (GB) Description	MOQ	Net Price	Public Price
1	CS_C0009/212	1	Brushless	(Brushless) - Motore di Taglio - Group Cutting Motor	1	331,00	403,82
2	051Z15700B	1		Guarnizione - Gasket	10	4,00	4,88
3	200Z18500A	1		Supporto Motore - Motor support	1	12,80	15,62
4	051Z05400B	1		Piastra Elastica - Elastic plate	1	15,80	19,28
6	C00016	4		Rondella - Washer	100	10,00	12,20
7	C00035	4		Vite - Screw	100	29,40	35,87
8	A850199	4		Vite - Screw	100	25,20	30,74
9	CS_C0106/1	2	Lithium (25.9V 7.5A)	(Type B) - Batteria - Battery	1	to enduser	280,00
10	300Z20800A	1	Lithium (25.9V 15.0A)	(Type B) - Batteria - Battery	1	to enduser	560,00
11	300_D0036_00	2		StaffaBatteria 7.5Ah - Battery Bracket 7.5Ah	1	5,40	6,59
12	CS_ANT_GSM	1		Antenna - Antenna	1	18,00	21,96
13	400E02200A	1		Scheda GPRS - GPRS Board	1	160,00	195,20
14	400E02400A	1		Esp.Seriale - Serial Exp.	1	84,00	102,48
15	300Z13700A	1		Guarnizione - Gasket	1	9,60	11,71
16	300_C0009_00	1		Guarnizione - Gasket	1	2,80	3,42
17	CS_C0004_L	1		Bobina - Coil	1	39,00	47,58
18	200Z21800A	1		Scheda Sollevamento - Lift board	1	58,00	70,76
19	300E01000A	1		Scheda Emergency - Emergency board	1	52,00	63,44
20	CS_E0031_A	2	30Cm	Scheda Sensore Urto - Bump Board	1	18,80	22,94
20	CS_E0031_B	1	60Cm	Scheda Sensore Urto - Bump Board	1	18,80	22,94
21	200E01000A	1		Display - Display	1	196,00	239,12
23	C00752	2		Chiavetta - Key	20	8,80	10,74
24	C00783	2		Grano - Grain	100	27,60	33,67
25	300Z13500A.2	2		Esagono - Hexagon	1	6,40	7,81
26	C00031	2		Rondella - Washer	10	2,00	2,44
27	C00023	2		Vite - Screw	10	2,80	3,42
28	321_A0106_BB	2		Motoriduttore - Motor Reducer	1	250,00	305,00
29	110Z11200A	2		Guarnizione termica - Heat gasket	10	19,80	24,16
30	CB01_D16_V1	1		CPU-Display - Cabling Cpu-Display Board	1	5,80	7,08
31	50_E0055_00	1		(RX-S1) Ricevitore - Receiver	1	95,20	116,14
32	051E00400A	1	(IOS + Android)	Ricevitore Bluetooth - Bluetooth Receiver	1	115,60	560,00
33	A210517	1	F4 - 250V 500/630mAD	Fusibile - Fuse - (500 Ceramic 630 Glass)	10	10,00	280,00
34	A210543	1	F3 - 32V 30A	Fusibile - Fuse	10	10,60	12,93
35	A210540	1	F1 - 32V 1A	Fusibile - Fuse	10	10,00	12,20
36	AM10-300RL	1	Elite	Scheda Madre - Mother Board (Brushless)	1	495,00	603,90
37	CB03_ADTPS	1		Cablaggio - Wiring	1	12,00	14,64
38	CB04_L300	1		Prolunga Bobina - Cabling Coil-Receiver	1	4,20	5,12



Tav. **05**
 Tab.
 Taf.

0

Prezzo 22% IVA Inclusa. Price with 22% VAT Included.

Prezzo senza IVA. Price without VAT

Rif.	Code	Qt.in Robot		(IT) Descrizione * (GB) Description	MOQ	Net Price	Public Price
1	AMBELPB360-P	0-1	Model with 30Ah	Caricabatteria - Battery Charger	1	166,00	202,52
1	CS_CLG150-30	0-1	Model with 15Ah	(5Ah) Caricabatteria - Battery Charger	1	118,00	143,96
4	030Z12500A_15	1		Base Completa - Complete Base	1	288,00	351,36
5	CB01_23S2	1		Cavo alimentazione ricarica - Recharging supply cable	1	36,80	44,90
6	030Z11200A	1		Piastra di Ricarica destra - Right recharging plate	1	28,20	34,40
6	030Z10900A	1		Piastra di Ricarica sinistra - Left recharging plate	1	28,20	34,40
7	CB01_PONTE	2		Cavo Ponte - Bridge Wire	1	6,40	7,81
8	051Z17100A	1		(TX-S2) Trasmettitore - Trasmmitter	1	110,00	134,20
9	030Z10300A	2		Coperchio Laterale - Lateral cap	1	14,00	17,08
10	030Z13200A	1		Pianale di appoggio - Floor support	1	67,20	81,98
11	300_D0300_00	1	Verde-Green	Tetto - Roof	1	131,20	160,06
12	300_D0301_00	2		Piastra Tetto - Roof Plate	1	13,20	16,10
13	300_A0300_00	1	Verde-Green	Kit Tetto - Roof Kit	1	142,80	174,22
Chiedere la disponibilità. Consegna in 45 giorni dall'ordine Ask for availability. Delivery Time 45 days from order date							
14	030Z15200A	2		Distanziale - Spacer	1	12,00	14,64