

Ambrogio Robot L200R - V15

MD-CO-RO-27- Rev. 5.0 - 01/12/2014 - Ambrogio Robot L200R - V15

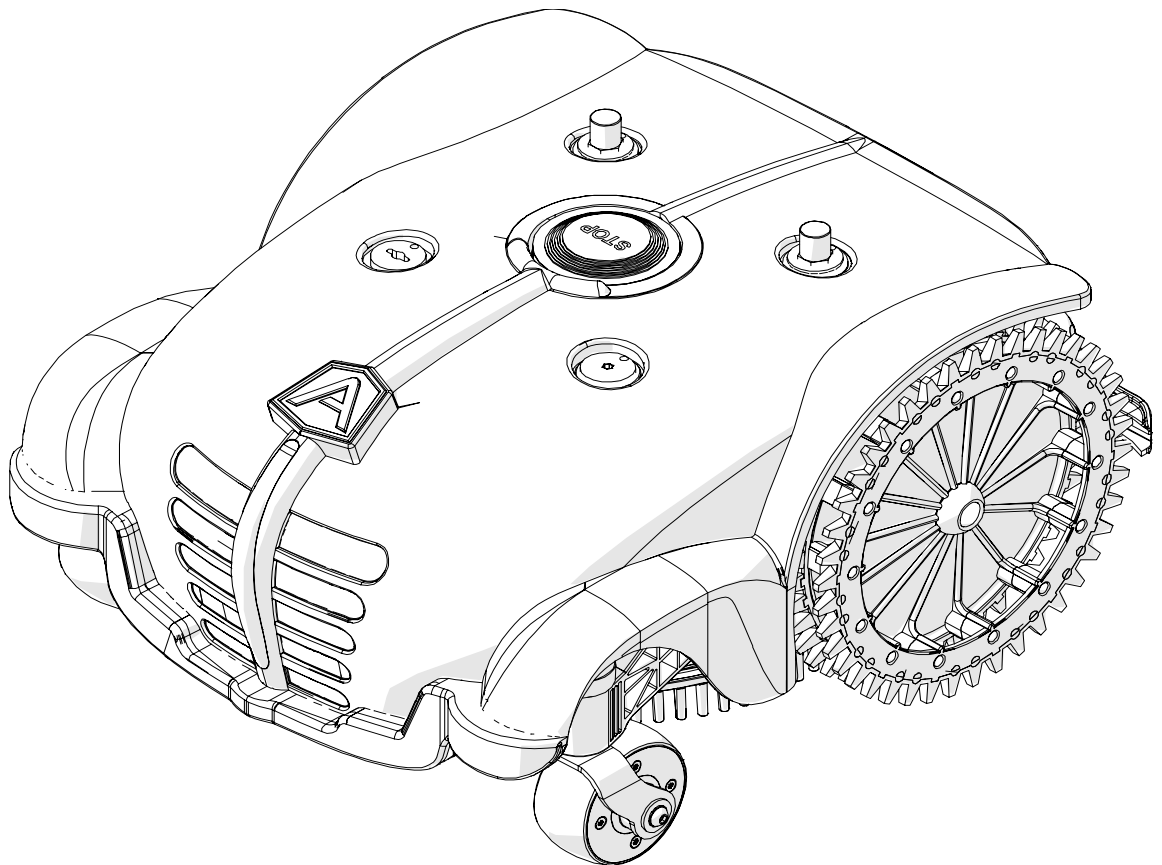
Spare Parts Catalogue

Previous Revision
Current Revision 5.0
From 2015-01

Rif. Verde significa compatibile con il codice precedente
Rif. Green means compatible with the previous code

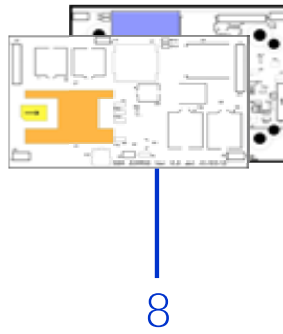
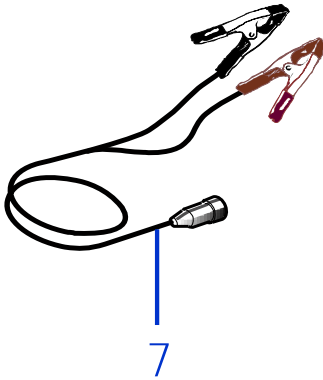
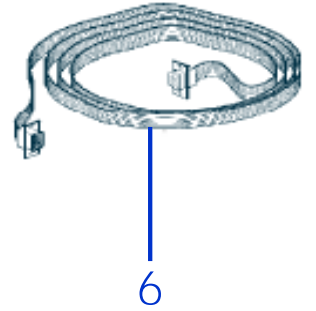
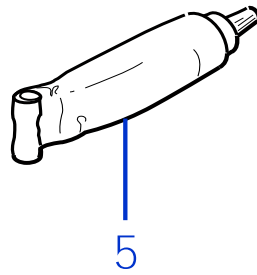
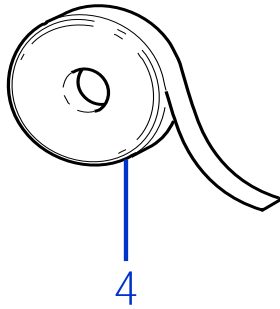
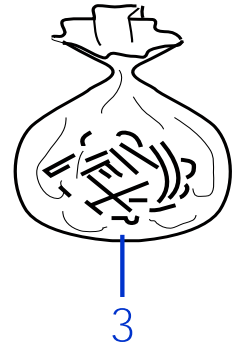
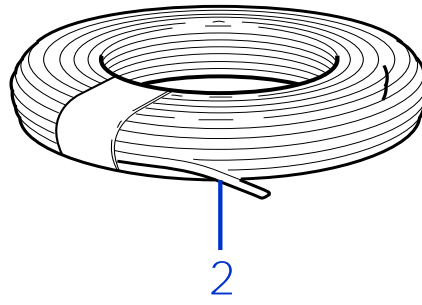
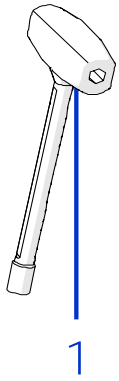
Models Type Included

520RBA0 Ambrogio Robot L200R B
520RDE0 Ambrogio Robot L200R Deluxe
520RELO Ambrogio Robot L200R Elite



Price List. Only for Italy. Delivery cost not included
Listino al pubblico. Trasporto non incluso

ZUCCHETTI
CENTRO SISTEMI
LE SOLUZIONI CHE CREANO SUCCESSO



Tav. 01 0
 Tab.
 Taf.

Prezzo 22% IVA Inclusa. Price with 22% VAT Included.

Prezzo senza IVA. Price without VAT

Rif.	Code	Qt.in Robot		(IT) Descrizione * (GB) Description	MOQ	Net Price	Public Price
1	110Z23900A	1		Chiave - Screwdriver	1	10,80	13,18
2	CS_E0002OS	1	MT 100	Cavo - Cable	1	41,00	50,02
2	CS_E0002	1	MT 150	Cavo - Cable	1	61,20	74,66
2	CS_E0002_2	1	MT 200	Cavo - Cable	1	82,40	100,53
2	CS_E0002_3	1	MT 300	Cavo - Cable	1	123,60	150,79
2	CS_E0002_5	1	MT 500	Cavo - Cable	1	209,80	255,96
2	CS_E0002_10	1	MT 1000	Cavo - Cable	1	419,60	511,91

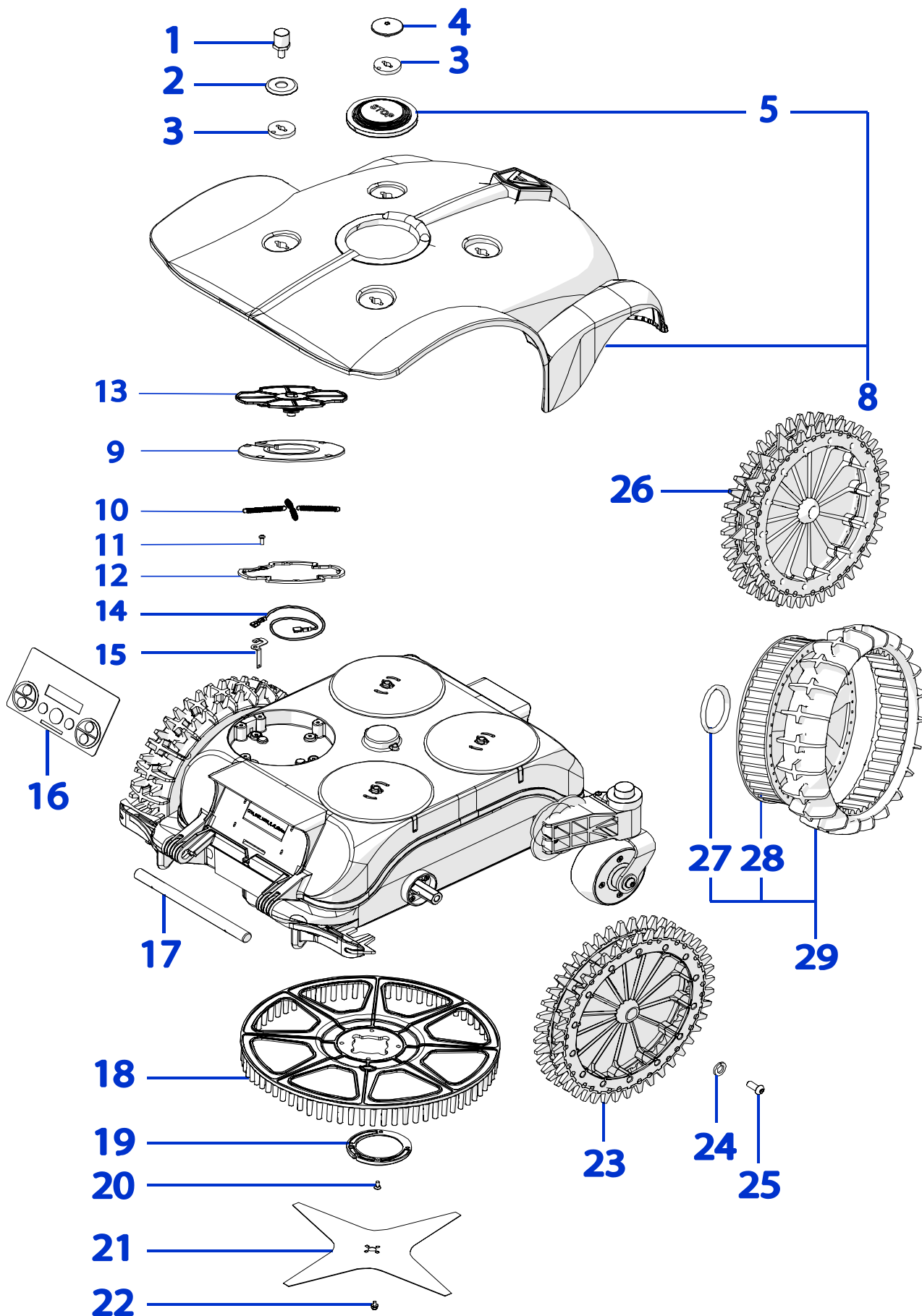
Consegna in 45 giorni dall'ordine - Delivery Time 45 days from order date

3	AMBCHFEFI_1	0-1	(100 Pz)	Conf. Chiodi - Nails Bag	1	9,60	11,71
3	AMBCHFEFI	0-1	(200 Pz)	Conf. Chiodi - Nails Bag	1	17,40	21,23
4	CS_C0111	0		Nastro Agglomerante - Stretch Electrical Tape	1	25,00	30,50
5	CS_C0109	0	200 Gr	Grasso - Grease	1	19,80	24,16
6	AMBCAPROG	0		Programming Cable - Cavo Programmazione	1	16,80	20,50
7	CB01RICINV3	0		Kit Ricarica Invernale - Kit for Winter Garaging	1	54,00	65,88
8	CS_GSM-GPRS	0	Only Elite	Kit - Scheda GPRS - GPRS Board kit	1	199,00	242,78
9	045_TABLET	0		Tablet - Tablet	1	128,00	156,16

Solo per rivenditori
 Only for dealer

Code	(IT) Descrizione * (GB) Description	MOQ	Net Price
CS_E0032	Kit test batteria - battery test Kit	1	No discount
CS_BT_USB	Convertitore USB-Bluetooth - USB-Bluetooth Converter	1	No discount





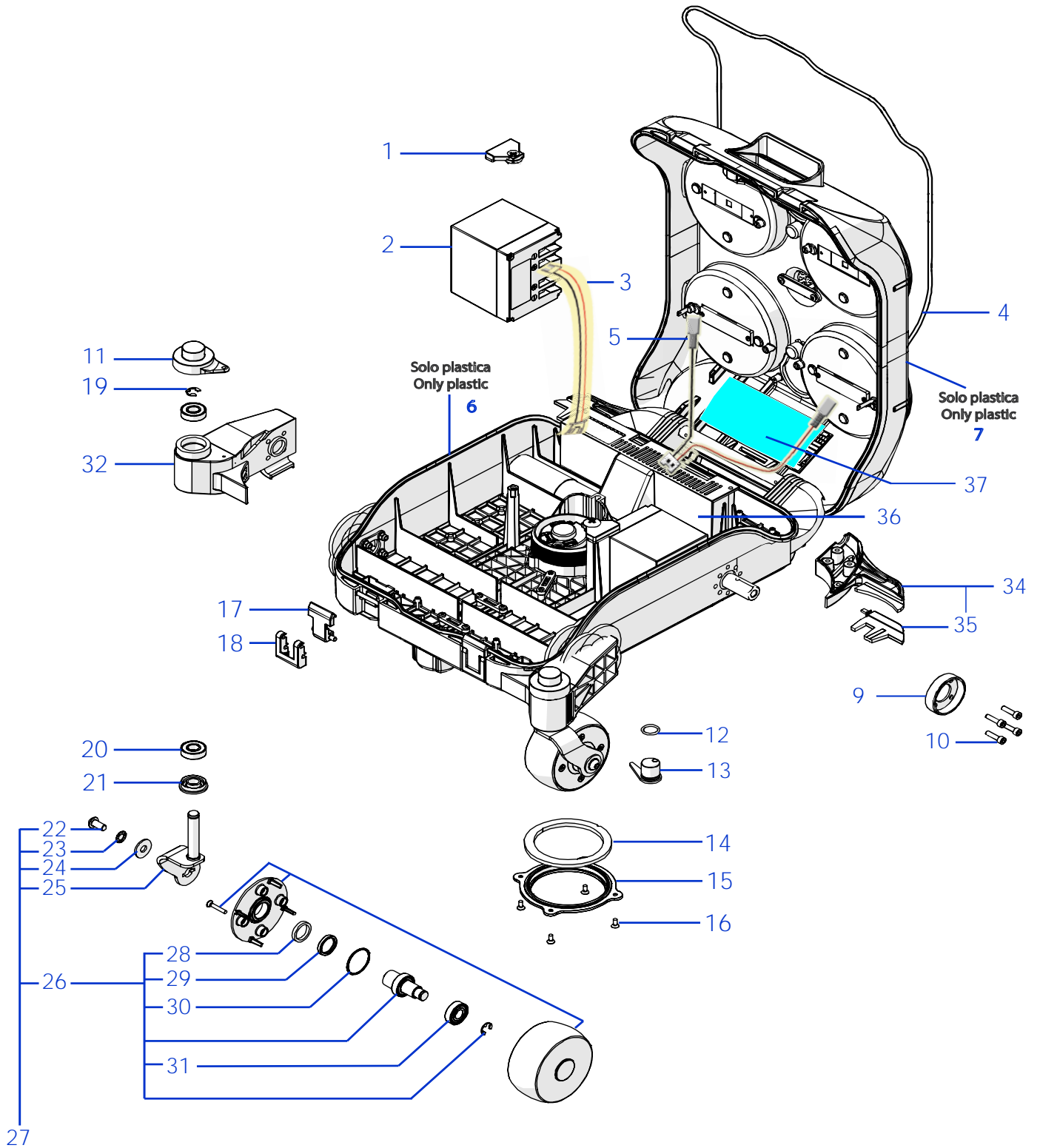
Tav. **02**
 Tab.
 Taf.

0

Prezzo 22% IVA Inclusa. Price with 22% VAT Included.

Prezzo senza IVA. Price without VAT

Rif.	Code	Qt.in Robot		(IT) Descrizione * (GB) Description	MOQ	Net Price	Public Price
1	030Z03400A	2		Pomello di ricarica - Recharging Bolt	1	11,40	13,91
2	030Z03100A	2		Anello - Ring	1	6,00	7,32
3	025_D0080	3		Guarnizione - Gasket	10	7,60	9,27
4	400Z10900A	1		Vite - Screw	1	11,40	13,91
5	200Z16100A	1		Stop Emergency - Stop Emergency	1	42,00	51,24
8	110CA2R_BA	1	Basic	Gruppo Calotta - Cap Set	1	146,00	178,12
8	110CA2R_DE	1	Deluxe	Gruppo Calotta - Cap Set	1	146,00	178,12
8	110CA2R_LL	1	Elite	Gruppo Calotta - Cap Set	1	146,00	178,12
9	110Z00700A	3		Supporto - Support	1	16,00	19,52
10	110Z03100A	12		Molla - Spring	10	18,80	22,94
11	C00568	12		Vite - Screw	100	16,60	20,25
12	110Z00300A.1	3		Anello - Ring	1	11,60	14,15
13	110Z11700A.2	3		Flangia - Support	1	28,40	34,65
14	110E00300A	2		Cavo ricarica - Recharging Cable	1	3,20	3,90
15	110Z22200A	2		Contatto metallico - Metal contact	1	5,40	6,59
16	110Z20700A	1		Tastiera - Keyboard	1	44,20	53,92
17	110Z24500A	1		Maniglia - Handle	1	10,00	12,20
18	110Z22300A	1		Campana - Blade guard	1	16,00	19,52
19	200Z18300C	1		Supporto - Support	1	10,00	12,20
20	C00603	4		Vite - Screw	100	29,40	35,87
21	CS_D0112_02	1	4KF Ø29 Cm	Lama piana a 4 Punte - 4 knives flate blade	1	21,00	25,62
21	200Z05300A	0	8KF Ø29 Cm	Lama piana a 8 Punte - 8 knives flate blade	1	32,20	39,28
21	200Z05100A	0	8KF Ø24 Cm	Lama piana a 8 Punte - 8 knives flate blade	1	26,20	31,96
22	C00212	4		Vite - Screw	100	19,05	23,24
23	300Z10900A	2		Ruota Dentata - Toothed Wheel	1	44,00	53,68
24	C00217	2		Rondella - Washer	10	7,40	9,03
25	A850550	2		Vite - Screw	100	27,40	33,43
26	300Z13000A	2	Optional	Ruota Dentata hard - Hooked Wheel	1	58,00	70,76
27	VCW50625	2	VC-W 50X62X5	Oring - Oring	1	7,60	9,27
28	200Z06500A	2		Copertone - Taire	1	17,40	21,23
29	200Z06800A	2	Optional	Ruota Posteriore - Rear Wheel	1	44,00	53,68

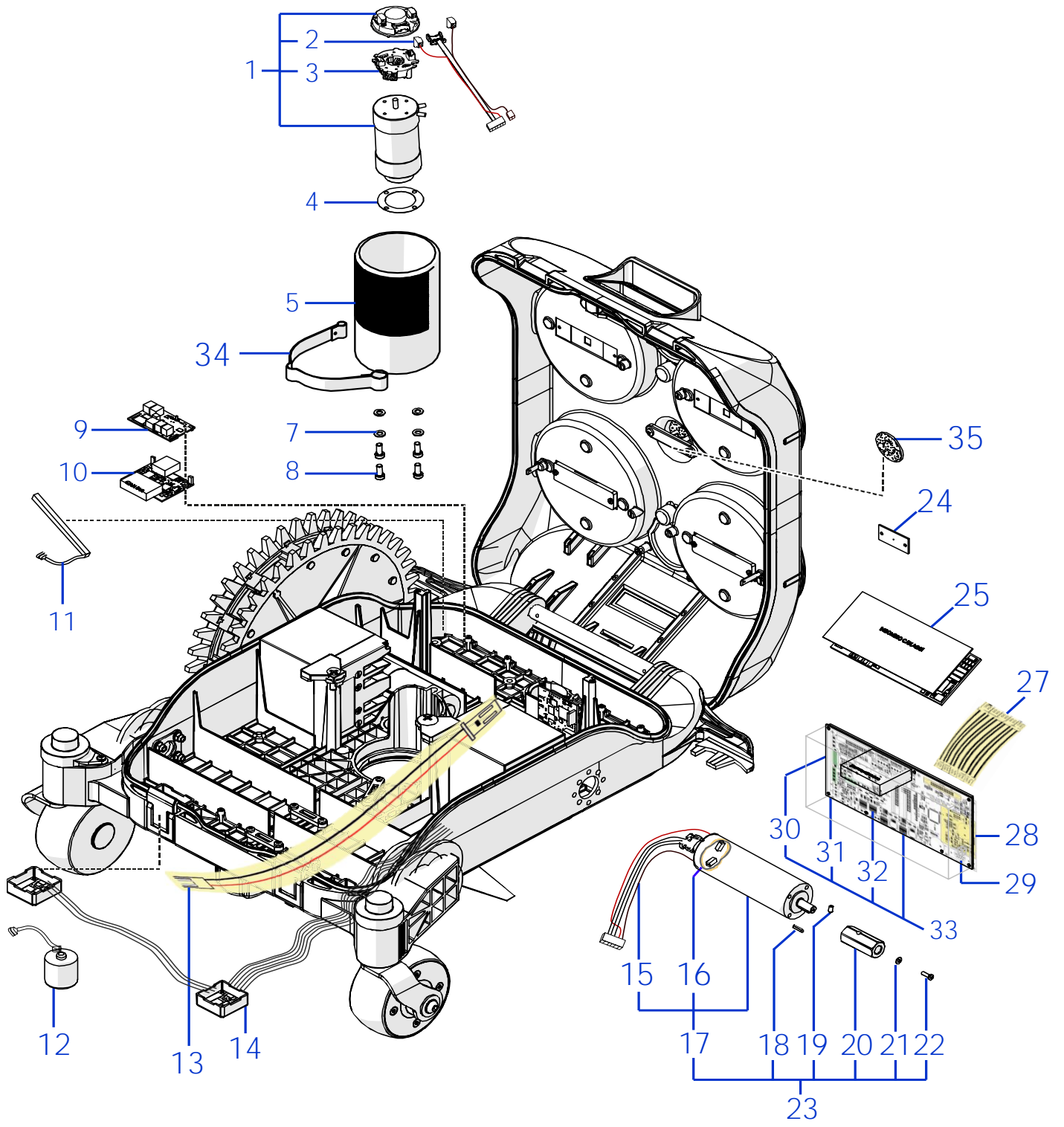


Tav. **03**
 Tab. **0**
 Taf.

Prezzo 22% IVA Inclusa. Price with 22% VAT Included.

Prezzo senza IVA. Price without VAT

Rif.	Code	Qt.in Robot		(IT) Descrizione * (GB) Description	MOQ	Net Price	Public Price
1	110Z12900A	2		Fissaggio Batteria - Battery Clamp	1	4,80	5,86
2	110Z03700A	1-2	Lithium (25.5V 7.5A)	(Type B) - Batteria - Battery	1	to enduser	280,00
3	CB01_L200E.0	2		CPU-batteria - Cabling CPU-Battery	1	6,20	7,56
3	CB02_L200E.0	1		batteria-batteria - Cabling Battery-Battery	1	6,20	7,56
4	110Z16300A	1		Guarnizione - Gasket	1	8,00	9,76
5	CB05_L200E.0	1		Ricarica - Recharge Cabling	1	6,20	7,56
6	110Z22400A	1	Lower	Scocca (Solo Plastica) - Body (Only Plastic)	1	72,00	87,84
7	110Z00200A	1	Upper	Scocca (Solo Plastica) - Body (Only Plastic)	1	72,00	87,84
9	300_D0037_01	2		Supporto Ruota - Wheel support	1	10,00	12,20
10	C00140	8		Vite - Screw	8	9,80	11,96
11	200Z04900A	2		Copertura - Cover	1	5,40	6,59
12	C01440	1		Guarnizione - Gasket	10	2,00	2,44
13	051Z00700A	1		Piastra fissaggio - Fixing plate	1	10,40	12,69
14	200Z18800B	1		Guarnizione - Gasket	1	1,80	2,20
15	200Z19100A	1		Piastra - Plate	1	6,00	7,32
16	C00172	4		Vite - Screw	100	21,00	25,62
17	110Z01000A	2		Chiusura Superiore - Upper Closing	1	5,80	7,08
18	110Z01100A	2		Chiusura Inferiore - Lower Closing	1	5,80	7,08
19	CS_C0030	2		Seger - Seger	100	22,00	26,84
20	CS_C0016A	4		Cuscinetto - Bearing	1	6,00	7,32
21	CS_A0005_D	2		Copertura - Cover	1	5,40	6,59
22	C00678	2		Vite - Screw	8	9,80	11,96
23	C00360	2		Rondella Dentata - Toothed Washer	8	6,20	7,56
24	C00361	2		Rondella - Washer	8	6,20	7,56
25	300Z01400A	1		Albero Destro - Right Shaft	1	18,80	22,94
25	300Z02900A	1		Albero Sinistro - Left Shaft	1	18,80	22,94
26	300A00001	2		(Magnetic) - Ruota Anteriore - Front Wheel	1	37,40	45,63
27	200A00010	1		Gruppo Ruota Destra - Right Wheel Group	1	53,00	64,66
27	200A00015	1		Gruppo Ruota Sinistra - Left Wheel Group	1	53,00	64,66
28	300Z02500A	2		Anello - Ring	8	19,80	24,16
29	C00124	2		Anello - Ring	8	14,00	17,08
30	C00121	2		Oring - Oring	8	6,20	7,56
31	C00119	4		Cuscinetto Ruota - Wheel Bearing	1	6,00	7,32
32	110Z18000A	1		Supporto Destro - Right Support	1	9,80	11,96
32	110Z18100A	1		Supporto Sinistro - Left Support	1	9,80	11,96
34	110Z21000A	1		(Right) - Pulisci Ruota - Wheel Cleaning Spindle	1	8,60	10,49
34	110Z21100A	1		(Left) - Pulisci Ruota - Wheel Cleaning Spindle	1	8,60	10,49
35	110Z19600A	2		Gomma - Rubber	10	18,00	21,96
36	110Z10500A	1		Copertura CPU - CPU Cover	1	12,50	15,25
37	110Z10600A	1		Copertura Display - Display Cover	1	12,50	15,25



Tav.
Tab.
Taf.

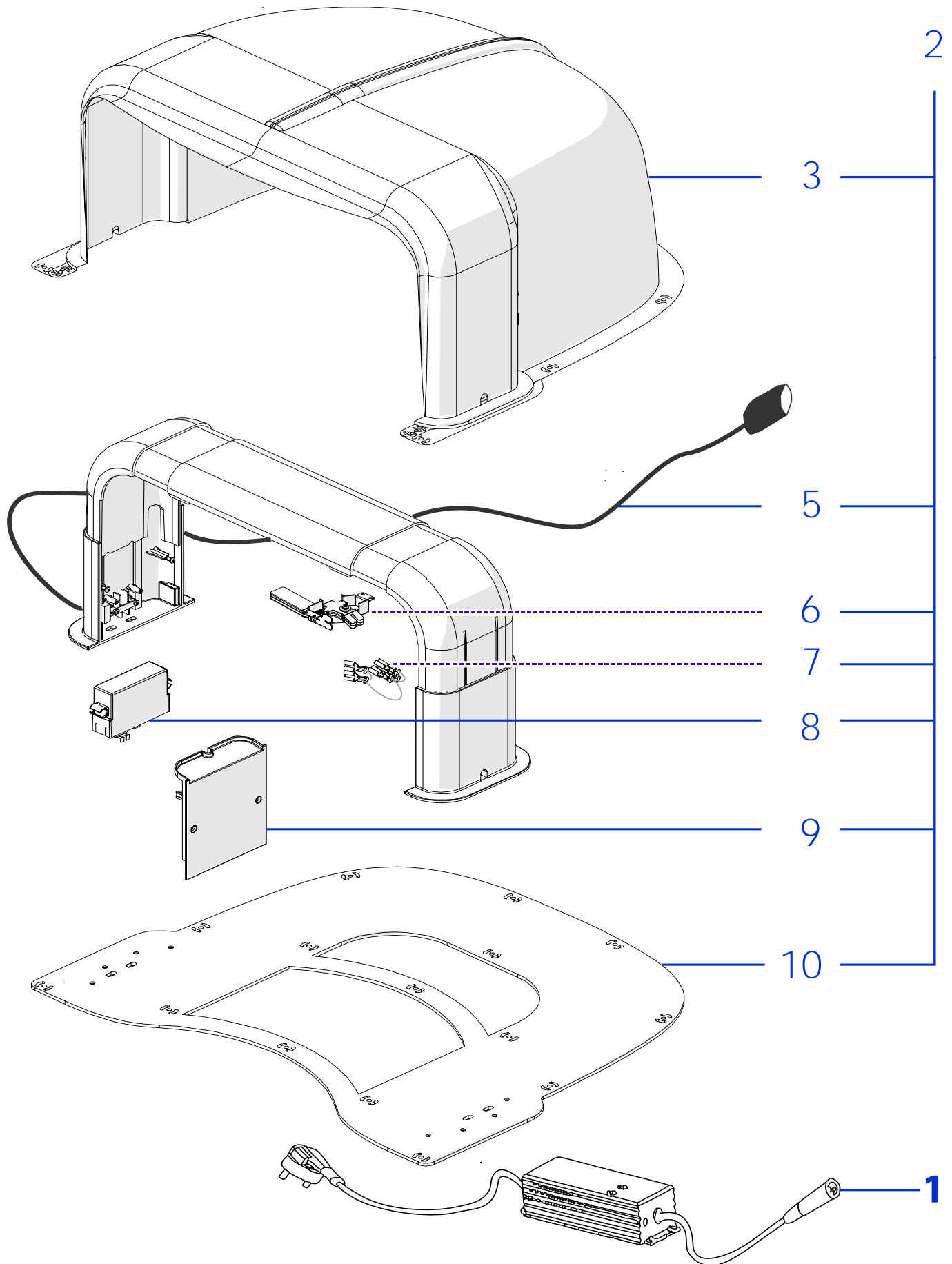
04

0

Prezzo 22% IVA Inclusa. Price with 22% VAT Included.

Prezzo senza IVA. Price without VAT

Rif.	Code	Qt.in Robot		(IT) Descrizione * (GB) Description	MOQ	Net Price	Public Price
1	CS_C0009/212	1	Brushless	(Brushless) - Motore di Taglio - Group Cutting Motor	1	331,00	403,82
1	CS_C0009/F_2	1	(Fise Brush)	(FS) - Motore di Taglio - Group Cutting Motor	1	246,80	301,10
2	CS_D0122_01	1	(Fise Brush)	(FS) - Encoder Lama - Blade encoder	1	25,80	31,48
3	CS_C0121_01	1	(Fise Brush)	(FS) - Kit Spazzole e Portaspazzole - Brush & Brush housing	1	26,20	31,96
3	CS_C0058	2	(Fise Brush)	(FS) - Spazzola lama - Blade Brush	1	4,20	5,12
4	051Z15700B	1		Guarnizione - Gasket	10	4,00	4,88
5	200Z18500A	1		Supporto Motore - Motor support	1	12,80	15,62
7	C00016	4		Rondella - Washer	100	10,00	12,20
8	C00035	4		Vite - Screw	100	29,40	35,87
9	400E02200A	0-1		Scheda GPRS - GPRS Board	1	160,00	195,20
10	400E02400A	0-1		Esp.Seriale - Serial Exp.	1	84,00	102,48
11	CS_ANT_GSM	0-1		Antenna - Antenna	1	18,00	21,96
12	CS_C0004_L	1		Bobina - Coil	1	39,00	47,58
13	CB06_L200E.0	1		Prolunga Bobina - Cabling Coil-Receiver	1	4,20	5,12
14	200Z21800A	1		Scheda Sollevamento - Lift board	1	58,00	70,76
15	ENCRUO321	2	Only P42Brush	Encoder - Encoder	1	16,80	20,50
16	300_C0300	4	Only P42Brush	(IMS) - Spazzola - Brush	1	3,40	4,15
17	CS_C0126_01	2	Only P42Brush	Motore + Encoder - Motor with Encoder	1	48,00	58,56
18	C00752	2		Chiavetta - Key	20	8,80	10,74
19	C00783	2		Grano - Grain	100	27,60	33,67
20	300Z13500A.2	2		Esagono - Hexagon	1	6,40	7,81
21	C00031	2		Rondella - Washer	10	2,00	2,44
22	C00023	2		Vite - Screw	10	2,80	3,42
23	321_A0106_BB	2	P42 Brushless	Motoriduttore - Motor Reducer	1	250,00	305,00
23	321_A0106_00	2	P42 Brush	Motoriduttore - Motor Reducer	1	177,40	216,43
24	CS_E0031_A	2	30Cm	Scheda Sensore Urto - Bump Board	1	18,80	22,94
25	200E01000A	1		Display - Display	1	196,00	239,12
27	CB01_DI6	1		CPU-Display - Cabling CPU-Display	1	5,80	7,08
28	50_E0055_00	1		(RX-S1) Ricevitore - Receiver	1	95,20	116,14
29	051E00400A	1	(IOS + Android)	Ricevitore Bluetooth - Bluetooth Receiver	1	115,60	141,03
30	A210517	1	F4 - 250V 500/630mAD	Fusibile - Fuse - (500 Ceramic 630 Glass)	10	10,00	12,20
31	A210543	1	F3 - 32V 30A	Fusibile - Fuse	10	10,60	12,93
32	A210540	1	F1 - 32V 1A	Fusibile - Fuse	10	10,00	12,20
33	AM10-200RB	1	L200R B	Scheda Madre - Mother Board (Brush)	1	335,20	408,94
33	AM10-200RD	1	L200R Deluxe	Scheda Madre - Mother Board (Brush)	1	357,00	435,54
33	AM10-200RL	1	L200R Elite	Scheda Madre - Mother Board (Brushless)	1	469,00	572,18
34	051Z05400B	1		Piastra Elastica - Elastic plate	1	15,80	19,28
35	300E01000A	1		Scheda Emergency - Emergency board	1	52,00	63,44



Tav.
Tab.
Taf.

05

0

Prezzo 22% IVA Inclusa. Price with 22% VAT Included.

Prezzo senza IVA. Price without VAT

Rif.	Code	Qt.in Robot		(IT) Descrizione * (GB) Description	MOQ	Net Price	Public Price
1	CS_CLG150-30	1		(5A) Caricabatteria - Battery Charger	1	118,00	143,96
2	030Z02300A_15	1	Rossa-Red	Base Completa - Complete Base	1	335,00	408,70
2	BA200R_BDE	1	Verde-Green	Base Completa - Complete Base	1	335,00	408,70
3	030Z05000A	1	Rossa-Red	Copertura Garage - Garage Cover	1	86,00	104,92
3	030Z08300A	1	Verde-Green	Copertura Garage - Garage Cover	1	86,00	104,92
5	CB01_23S2	1		Cavo alimentazione ricarica - Recharging supply cable	1	36,80	44,90
6	030Z11200A	1		Piastra di Ricarica destra - Right recharging plate	1	28,20	34,40
6	030Z10900A	1		Piastra di Ricarica sinistra - Left recharging plate	1	28,20	34,40
7	CB01_PONTE	2		Cavo Ponte - Bridge Wire	1	6,40	7,81
8	051Z17100A	1		(TX-S2) Trasmettitore - Transmitter	1	110,00	134,20
9	030Z10300A	2		Coperchio Laterale - Lateral cap	1	14,00	17,08
10	030Z04100A	1		Pianale di appoggio - Floor support	1	58,00	70,76