

# Ambrogio Robot L300R

MD-CO-RO-23 - Rev. 5.3 - 14/12/2015 - Ambrogio Robot L300R

**Spare Parts Catalogue**

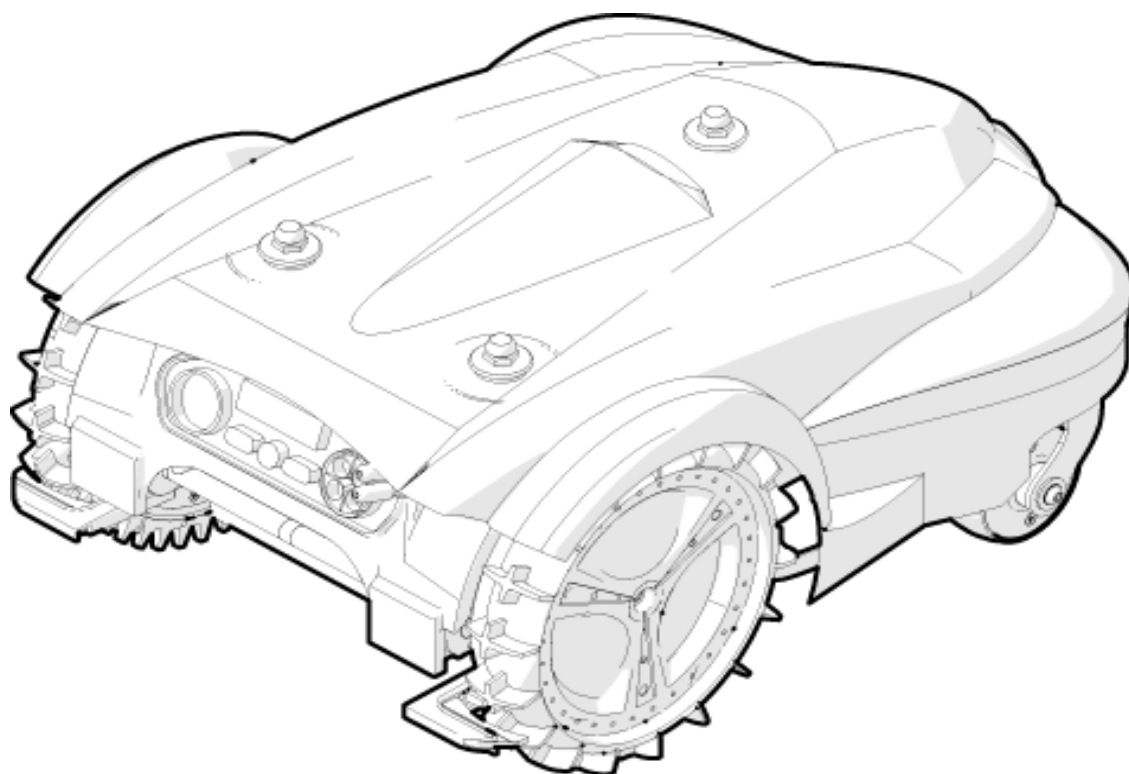
Previous Revision 5.2  
**Current Revision 5.3**

**From 2016-01**

Models Type

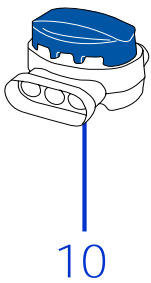
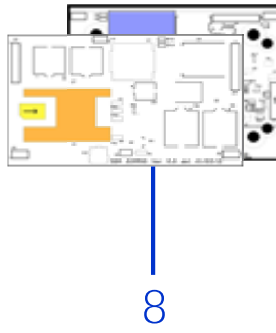
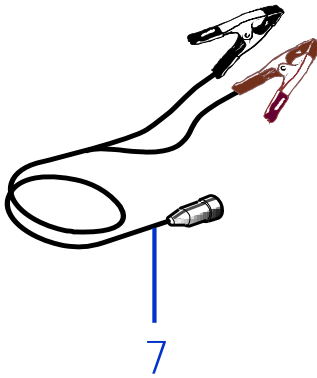
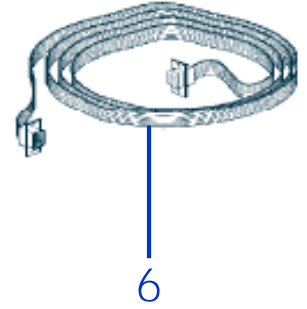
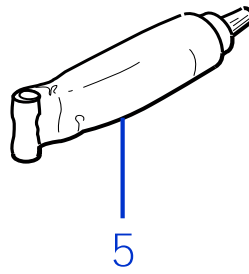
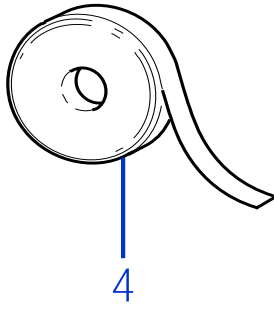
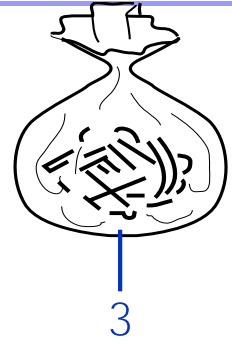
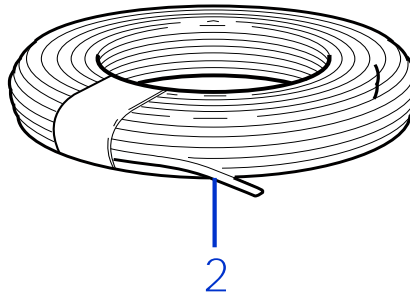
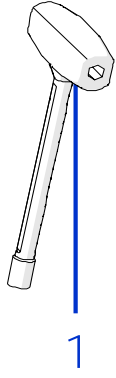
5300ELO

Ambrogio Robot L300R Elite



***Price List. Only for Italy. Delivery cost not included***  
**Listino al pubblico. Trasporto non incluso**

**ZUCCHETTI**  
**CENTRO SISTEMI**  
LE SOLUZIONI CHE CREANO SUCCESSO



Tav. **01**  
 Tab. **0**  
 Taf.

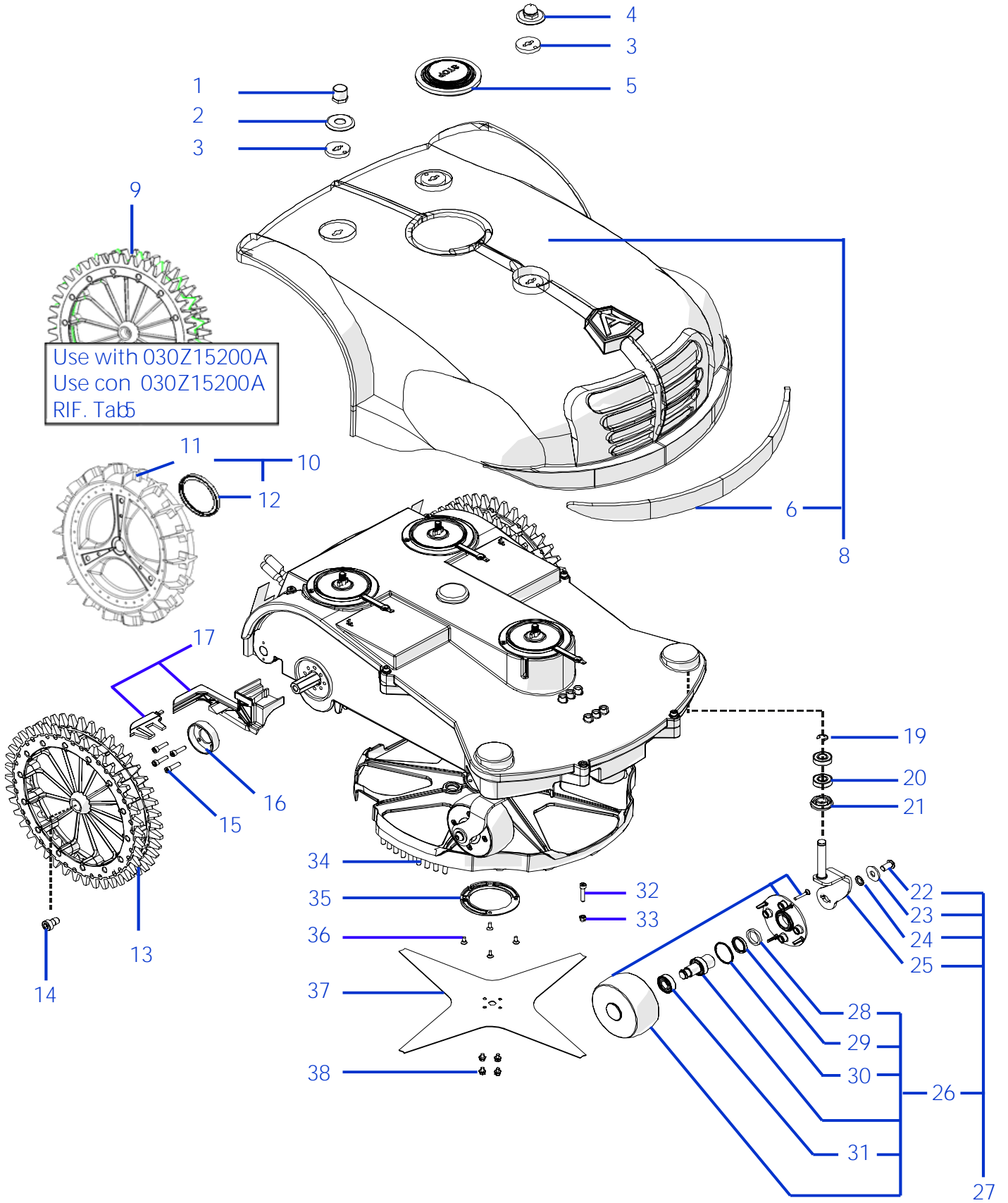
Prezzo 22% IVA Inclusa. Price with 22% VAT Included.

Prezzo senza IVA. Price without VAT

Rif.	Code	Qt.in Robot		(IT) Descrizione * (GB) Description	MOQ	Net Price	Public Price
1	300Z22900A	1		Chiave - Screwdriver	1	10,80	13,18
2	CS_E0002OS	1	MT 100	Cavo - Cable	1	41,00	50,02
2	CS_E0002	1	MT 150	Cavo - Cable	1	61,20	74,66
2	CS_E0002_2	1	MT 200	Cavo - Cable	1	82,40	100,53
2	CS_E0002_3	1	MT 300	Cavo - Cable	1	123,60	150,79
2	CS_E0002_5	1	MT 500	Cavo - Cable	1	209,80	255,96
2	CS_E0002_10	1	MT 1000	Cavo - Cable	1	419,60	511,91

**Consegna in 45 giorni dall'ordine - Delivery Time 45 days from order date**

3	200A00100A	0-1	(100 Pz )	Conf. Chiodi - Nails Bag	1	11,40	13,91
3	200A00200A	0-1	(200 Pz )	Conf. Chiodi - Nails Bag	1	21,00	25,62
4	CS_C0111	0		Nastro Agglomerante - Stretch Electrical Tape	1	25,00	30,50
5	CS_C0109	0	200 Gr	Grasso - Grease	1	19,80	24,16
6	AMBCAPROG	0		Programming Cable - Cavo Programmazione	1	16,80	20,50
7	CB01RICINV3	0		Kit Ricarica Invernale - Kit for Winter Garaging	1	54,00	65,88
8	CS_GSM-GPRS	0		Kit - Scheda GSM - GSM Board kit	1	199,00	242,78
9	045_TABLET	0		Tablet - Tablet	1	128,00	156,16
10	200A00003	1		(3pcs) - Connettore - Connector	1	4,80	5,86
10	200A00001	0		(10pcs) - Connettore - Connector	1	13,60	16,59
10	200A00050	0		(50pcs) - Connettore - Connector	1	56,00	68,32

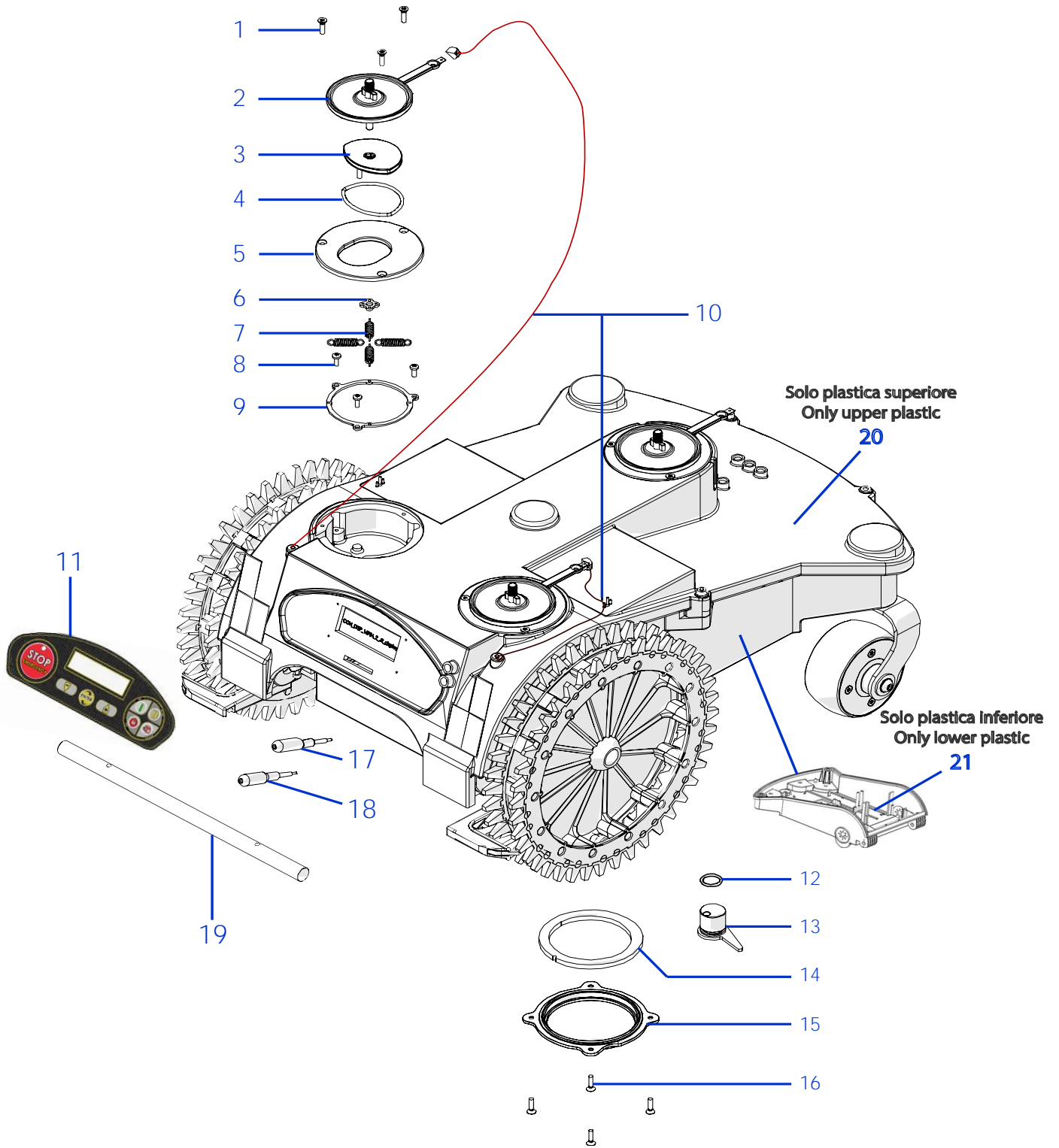


Tav. **02**  
 Tab. **0**  
 Taf.

Prezzo 22% IVA Inclusa. Price with 22% VAT Included.

Prezzo senza IVA. Price without VAT

Rif.	Code	Qt.in Robot		(IT) Descrizione * (GB) Description	MOQ	Net Price	Public Price
1	030Z03300A	2		Pomello di ricarica - Recharging Bolt	1	11,40	13,91
2	030Z03100A	2		Anello - Ring	1	6,00	7,32
3	025_D0080.4	3		Guarnizione - Gasket	1	3,20	3,90
4	025_A0073	1		Pomello di ricarica - Recharging Bolt	1	11,40	13,91
5	200Z16100A	1		Stop Emergency - Stop Emergency	1	42,00	51,24
6	300Z14200A	1		Paraurti - Bumper	1	12,80	15,62
8	300RCA_L.R	1	Elite	Gruppo Calotta - Cap Set	1	183,80	224,24
9	300Z13000A	0-2		Ruota Dentata hard - Hooked Wheel	1	58,00	70,76
				(TAB 05-300Z1300A): E' necessario alzare l'arco della base di 7mm.	Move the base arch 7mm up		
10	300Z05700A	0-2		Ruota Posteriore - Rear Wheel	1	44,00	53,68
11	300Z05800A	0-2		Copertone - Taire	1	17,40	21,23
12	VCW50625	0-2	VC-W 50X62X5	Oring - Oring	1	7,60	9,27
13	300Z10900A	2		Ruota Dentata - Toothed Wheel	1	44,00	53,68
14	C00149	2		Vite - Screw	8	9,80	11,96
15	A850544	8		Vite - Screw	100	27,40	33,43
16	300_D0037_01	2		Supporto Ruota - Wheel support	1	10,00	12,20
17	300Z19200A	1	Right	(Right) Pulisci Ruota - Wheel Cleaning Spindle	1	8,60	10,49
17	300Z19300A	1	Left	(Left) Pulisci Ruota - Wheel Cleaning Spindle	1	8,60	10,49
				ATTENTION Usare con ruota Rif. #13 - Use with wheel Rif. #13.			
17	300Z10000A	0-1	Right	Pulisci Ruota - Wheel Cleaning Spindle	1	8,60	10,49
17	300Z10200A	0-1	Left	Pulisci Ruota - Wheel Cleaning Spindle	1	8,60	10,49
				ATTENTION Usare con ruota Rif. #10 - Use with wheel Rif. #10.			
19	CS_C0030	2		Seger - Seger	100	22,00	26,84
20	CS_C0016A	4		Cuscinetto - Bearing	1	6,00	7,32
21	CS_A0005_D	2		Copertura - Cover	1	5,40	6,59
22	C00678	2		Vite - Screw	8	9,80	11,96
23	C00360	2		Rondella Dentata - Toothed Washer	8	6,20	7,56
24	C00361	2		Rondella - Washer	8	6,20	7,56
25	300Z05400A	1		Albero Destro - Right Shaft	1	18,80	22,94
25	300Z05600A	1		Albero Sinistro - Left Shaft	1	18,80	22,94
26	300A00001	2		(Magnetic) - Ruota Anteriore - Front Wheel	1	37,40	45,63
27	300A00020	1		Gruppo Ruota Destra - Right Wheel Group	1	53,00	64,66
27	300A00025	1		Gruppo Ruota Sinistra - Left Wheel Group	1	53,00	64,66
28	300Z02500A	2	PTFE	Anello - Ring	8	19,80	24,16
29	C00124	2		Anello - Ring	8	14,00	17,08
30	C00121	2	OR 2125 ISO 3601	Oring - Oring	8	6,20	7,56
31	C00119	4	W6001-2RS1	Cuscinetto Ruota - Wheel Bearing	1	6,00	7,32
32	C00781	4		Vite - Screw	8	6,00	7,32
33	C01464	4		Dado - Bolt	8	2,00	2,44
34	300Z21000B	1		Campana - Bell	1	20,20	24,64
35	200Z18300C	1		Supporto - Support	1	10,00	12,20
36	C00603	4		Vite - Screw	100	29,40	35,87
37	300_D0042_04	1	4KF Ø35 Cm	Lama piana a 4 Punte - 4 knives flate blade	1	26,20	31,96
38	C00212	4		Vite - Screw	100	19,05	23,24



Tav. **03**  
 Tab.  
 Taf.

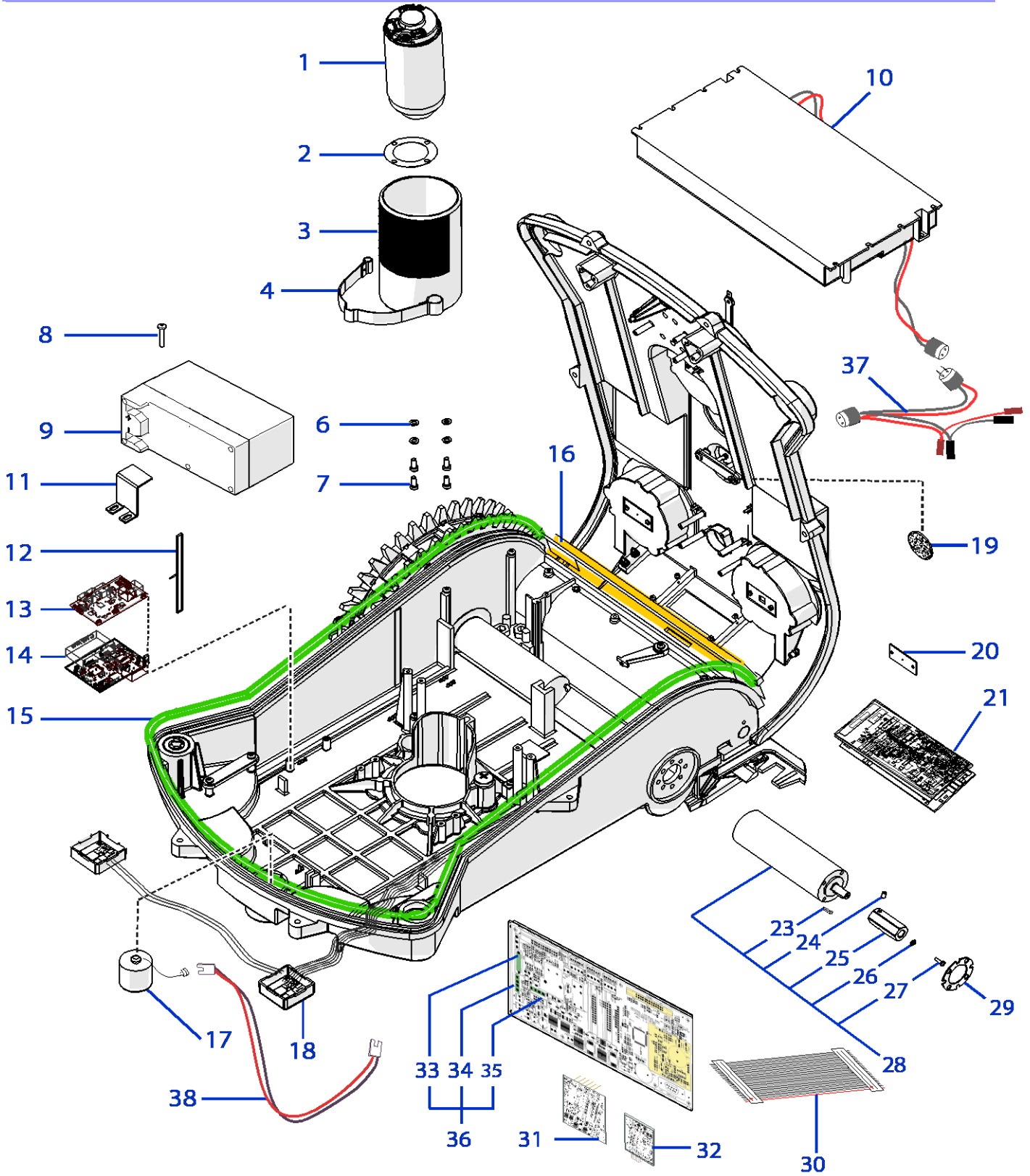
**0**

Prezzo 22% IVA Inclusa. Price with 22% VAT Included.

Prezzo senza IVA. Price without VAT

Rif.	Code	Qt.in Robot	(IT) Descrizione * (GB) Description	MOQ	Net Price	Public Price
1	C00172	9	Vite - Screw	100	21,00	25,62
2	025_D0049_03	3	Flangia - Support	1	28,40	34,65
3	025_D0047_01	3	Supporto - Support	1	21,00	25,62
4	C00561	3	Oring - Oring	10	16,80	20,50
5	025_D0048_01B	3	Supporto - Support	1	21,00	25,62
6	025_D0044_01	3	Anello Interno - Inner ring	1	6,80	8,30
7	300Z23400A	12	Molla - Spring	10	18,80	22,94
8	C00152	9	Vite - Screw	100	21,00	25,62
9	025_D0043_01	3	Anello Esterno - Outer ring	1	11,60	14,15
10	CB05_L300.3	1	Ricarica - Recharge Cabling	1	8,20	10,00
11	300Z07900A	1	Tastiera - Keyboard	1	44,20	53,92
12	C01440	1	Guarnizione - Gasket	10	2,00	2,44
13	051Z00700A	1	Piastra fissaggio - Fixing plate	1	10,40	12,69
14	200Z18800B	1	Guarnizione - Gasket	1	1,80	2,20
15	200Z19100A	1	Piastra - Plate	1	6,00	7,32
16	C00172	4	Vite - Screw	100	21,00	25,62
17	CS_D0094	1	Pomello Pioggia - Rain Contact	1	16,80	20,50
18	CS_D0095	1	Pomello Pioggia Eccentrico - Excentrical Rain Contact	1	18,80	22,94
19	300Z20200A	1	Maniglia - Handle	1	11,00	13,42
20	300_A0040_02	1	Gruppo Scocca Sup. - Upper Body Set	1	61,60	75,15
21	300Z21300C	1	Gruppo Scocca - Body Set	1	80,00	97,60





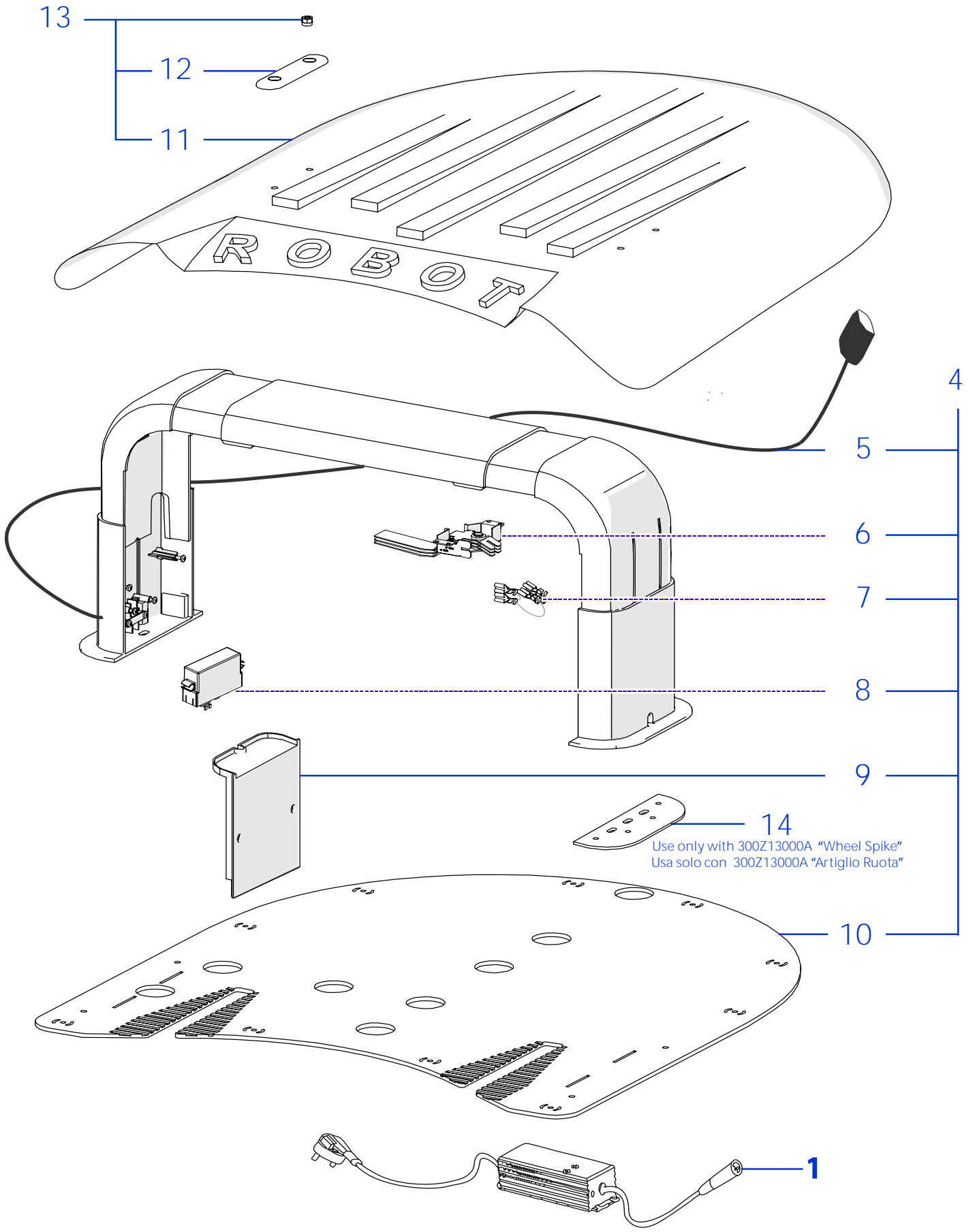


Tav. **04**  
 Tab. **0**  
 Taf.

Prezzo 22% IVA Inclusa. Price with 22% VAT Included.

Prezzo senza IVA. Price without VAT

Rif.	Code	Qt.in Robot		(IT) Descrizione * (GB) Description	MOQ	Net Price	Public Price
1	CS_C0009/212	1	Brushless	(Brushless) - Motore di Taglio - Group Cutting Motor	1	331,00	403,82
2	051Z15700B	1		Guarnizione - Gasket	10	4,00	4,88
3	200Z18500A	1		Supporto Motore - Motor support	1	12,80	15,62
4	051Z05400B	1		Piastra Elastica - Elastic plate	1	15,80	19,28
6	C00016	4		Rondella - Washer	100	10,00	12,20
7	C00035	4		Vite - Screw	100	29,40	35,87
8	A850199	4		Vite - Screw	100	25,20	30,74
9	CS_C0106/1	2	Lithium (25.9V 7.5A)	(Type B) - Batteria - Battery	1	to enduser	280,00
10	300Z20800A	1	Lithium (25.9V 15.0A)	(Type B) - Batteria - Battery	1	to enduser	560,00
11	300_D0036_00	2		StaffaBatteria 7.5Ah - Battery Bracket 7.5Ah	1	5,40	6,59
12	CS_ANT_GSM	1		Antenna - Antenna	1	18,00	21,96
13	400E02200A	1		Scheda GSM - GSM Board	1	160,00	195,20
14	400E02400A	1		Esp.Seriale - Serial Exp.	1	84,00	102,48
15	300Z13700A	1		Guarnizione - Gasket	1	9,60	11,71
16	300C000901	1		Guarnizione - Gasket	1	2,80	3,42
17	CS_C0004_L	1		Bobina - Coil	1	39,00	47,58
18	200Z21800A	1		Scheda Sollevamento - Lift board	1	58,00	70,76
19	300E01000A	1		Scheda Emergency - Emergency board	1	52,00	63,44
20	CS_E0031_A	2	30Cm	Scheda Sensore Urto - Bump Board	1	18,80	22,94
20	CS_E0031_B	1	60Cm	Scheda Sensore Urto - Bump Board	1	18,80	22,94
21	200E01000A	1		Display - Display	1	196,00	239,12
23	C00752	2		Chiavetta - Key	20	8,80	10,74
24	C00783	2		Grano - Grain	100	27,60	33,67
25	300Z13500A.2	2		Esagono - Hexagon	1	6,40	7,81
26	C00031	2		Rondella - Washer	10	2,00	2,44
27	C00023	2		Vite - Screw	10	2,80	3,42
28	321_A0106_BB	2		Motoriduttore - Motor Reducer	1	250,00	305,00
29	110Z11200A	2		Guarnizione termica - Heat gasket	10	19,80	24,16
30	CB01_D16_V1	1		CPU-Display - Cabling Cpu-Display Board	1	5,80	7,08
31	50_E0055_00	1		(RX-S1) Ricevitore - Receiver	1	95,20	116,14
32	051E00400A	1	( IOS + Android )	Ricevitore Bluetooth - Bluetooth Receiver	1	115,60	141,03
33	A210517	1	F4 - 250V 500/630mAD	Fusibile - Fuse - (500 Ceramic 630 Glass)	10	10,00	12,20
34	A210543	1	F3 - 32V 30A	Fusibile - Fuse	10	10,60	12,93
35	A210540	1	F1 - 32V 1A	Fusibile - Fuse	10	10,00	12,20
36	AM10-300RL	1	Elite	Scheda Madre - Mother Board (Brushless)	1	495,00	603,90
37	CB03_ADTPS	1		Cablaggio - Wiring	1	12,00	14,64
38	CB04_L300	1		Prolunga Bobina - Cabling Coil-Receiver	1	4,20	5,12



Tav. **05**  
 Tab.  
 Taf.

**0**

Prezzo 22% IVA Inclusa. Price with 22% VAT Included.

Prezzo senza IVA. Price without VAT

Rif.	Code	Qt.in Robot		(IT) Descrizione * (GB) Description	MOQ	Net Price	Public Price
1	AMBELPB360-P	0-1	Model with 30Ah	Caricabatteria - Battery Charger	1	166,00	202,52
1	CS_CLG150-30	0-1	Model with 15Ah	(5A) Caricabatteria - Battery Charger	1	118,00	143,96
4	030Z12500AE	1		Base Completa - Complete Base	1	316,00	385,52
5	CB01_23S2	1		Cavo alimentazione ricarica - Recharging supply cable	1	36,80	44,90
6	030Z11200A	1		Piastra di Ricarica destra - Right recharging plate	1	28,20	34,40
6	030Z10900A	1		Piastra di Ricarica sinistra - Left recharging plate	1	28,20	34,40
7	CB01_PONTE	2		Cavo Ponte - Bridge Wire	1	6,40	7,81
8	051Z17100A	1		(TX-S2) Trasmettitore - Trasmmitter	1	110,00	134,20
9	030Z10300A	2		Coperchio Laterale - Lateral cap	1	14,00	17,08
10	030Z13200A	1		Pianale di appoggio - Floor support	1	67,20	81,98
11	300_D0300_00	1	Verde-Green	Tetto - Roof	1	131,20	160,06
12	300_D0301_00	2		Piastra Tetto - Roof Plate	1	13,20	16,10
13	300_A0300_00	1	Verde-Green	Kit Tetto - Roof Kit	1	142,80	174,22
<b>Chiedere la disponibilità. Consegna in 45 giorni dall'ordine</b> <b>Ask for availability. Delivery Time 45 days from order date</b>							
14	030Z15200A	2		Distanziale - Spacer	1	12,00	14,64