

# Ambrogio Robot L60

MD-CO-RO-21 - Rev. 4.0 - 16/01/2017 - Ambrogio Robot L60

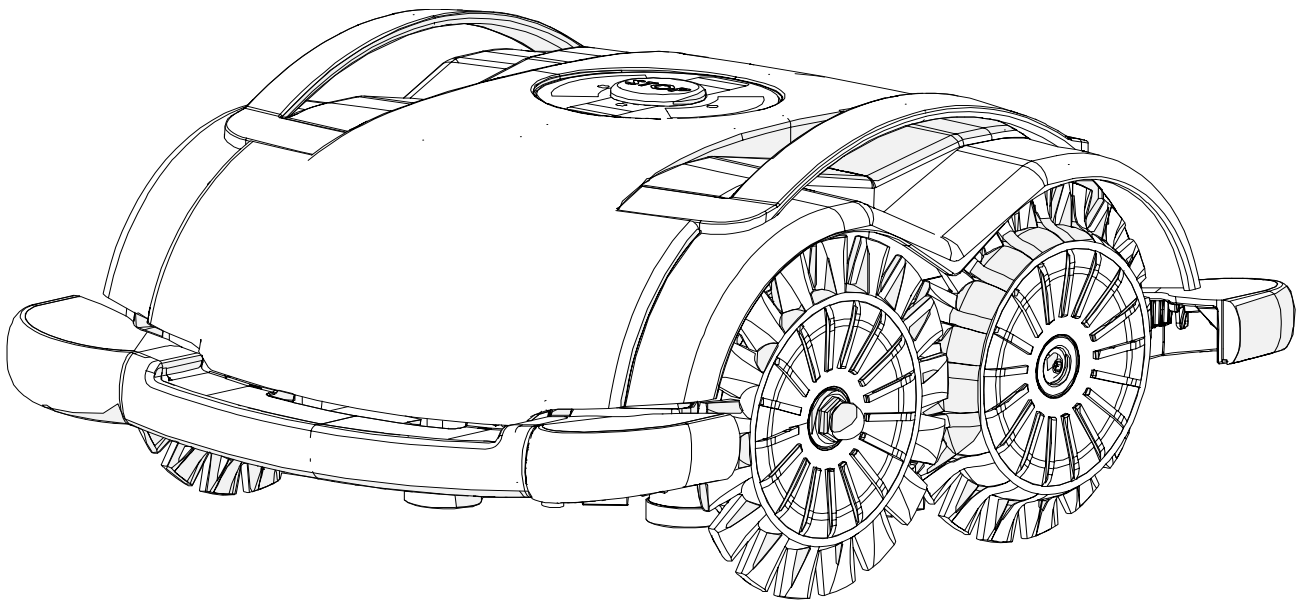
Spare Parts Catalogue

Previous Revision 3.2  
Current Revision 4.0  
From 2017-01

Models Type Included

7060BA0

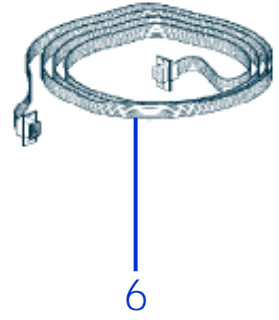
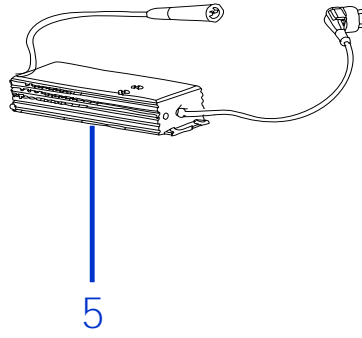
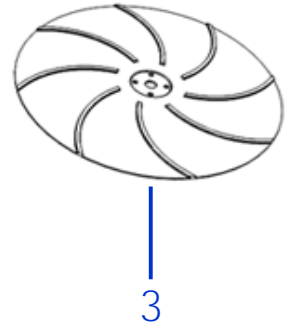
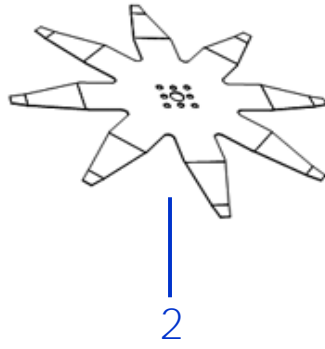
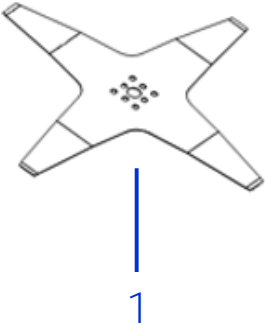
Ambrogio Robot L60 B



**ZUCCHETTI**  
**CENTRO SISTEMI**  
LE SOLUZIONI CHE CREANO SUCCESSO

**Price List. Only for Italy. Delivery cost not included**

**Listino al pubblico. Trasporto non incluso**

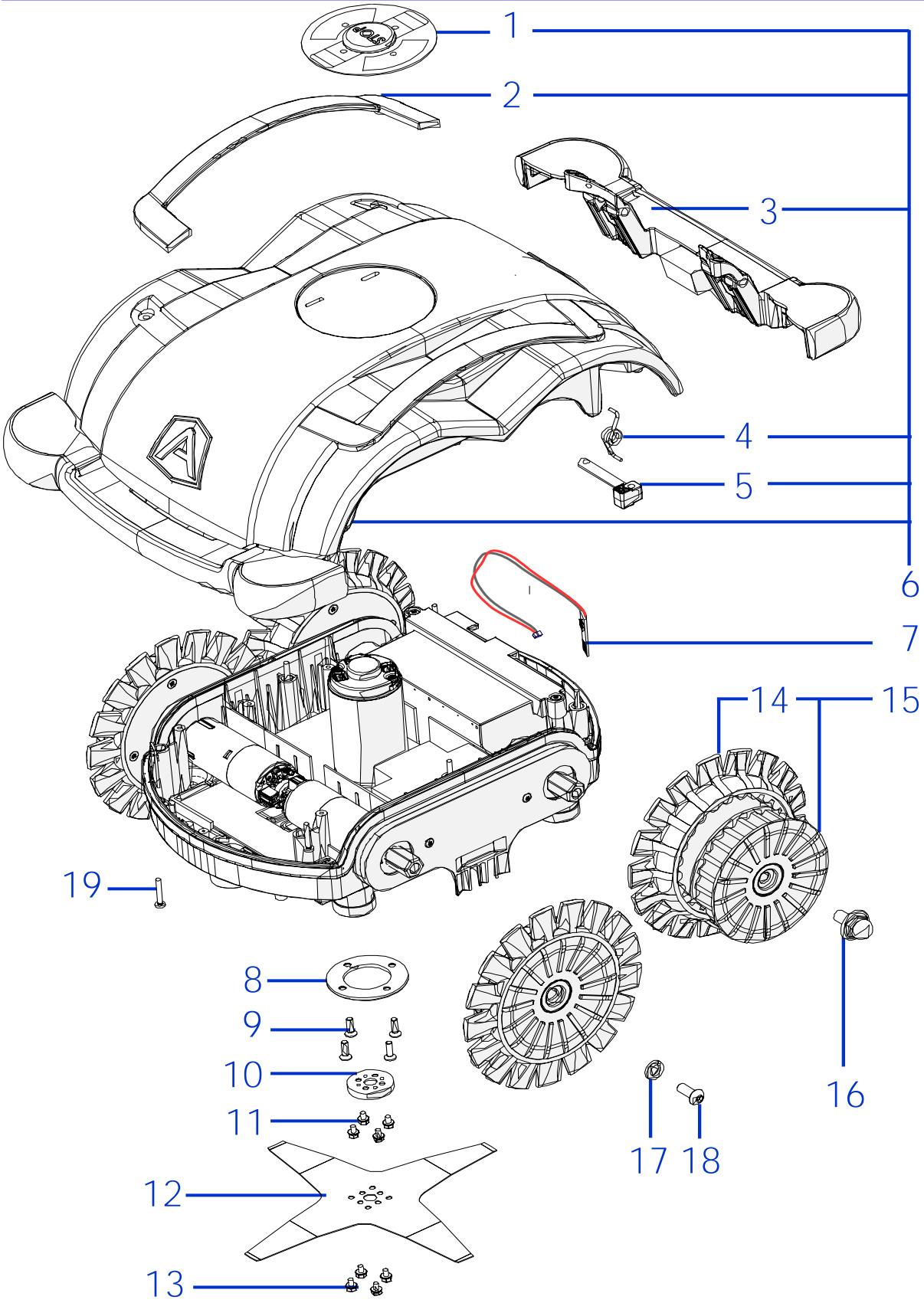


Tav. **01** **0**  
 Tab.  
 Taf.

Prezzo 22% IVA Inclusa. Price with 22% VAT Included.

Prezzo senza IVA. Price without VAT

Rif.	Code	Qt.in Robot		(IT) Descrizione * (GB) Description	MOQ	Net Price	Public Price	Exc
1	50_D0018_02	1	4KB Ø24 Cm	Lama piegata a 4 Punte - 4 knives bent blade	1	19,50	23,79	
2	050Z06000A	1	8KB Ø24 Cm	Lama piegata a 8 Punte - 8 knives bent blade	1	24,00	29,28	
3	50_D0056_00	1		Disco Pulente - Cleaning Plate	1	16,80	20,50	
4	50_E0011_00	1		Kit Ricarica - Kit for Charging	1	41,00	50,02	
5	OWA60E30	1		(2.0Ah) Caricabatteria - Battery Charger	1	98,00	119,56	
6	AMBCAPROG	1		Programming Cable - Cavo Programmazione	1	16,80	20,50	

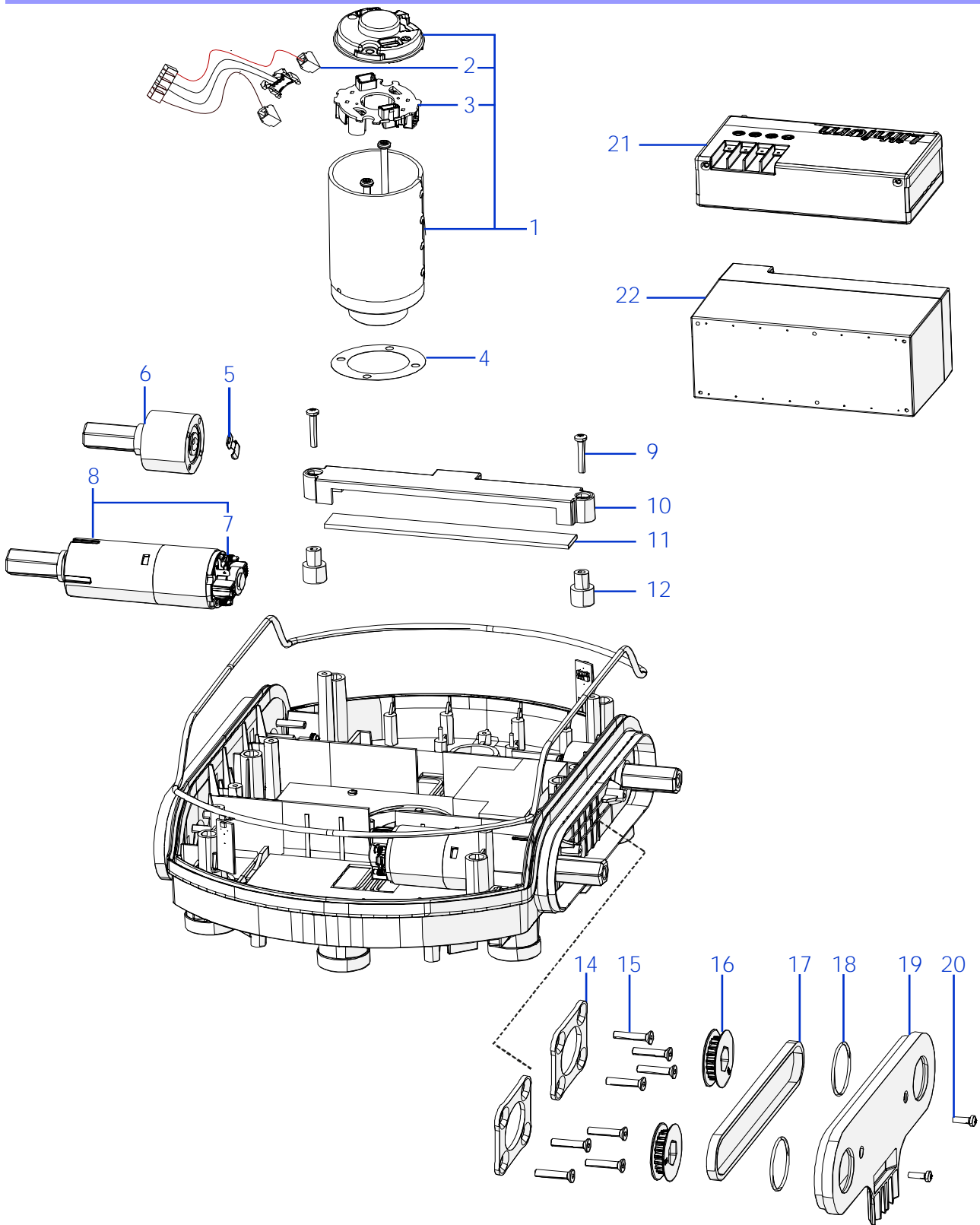


Tav. **02**      **0**  
 Tab.  
 Taf.

Prezzo 22% IVA Inclusa. Price with 22% VAT Included.

Prezzo senza IVA. Price without VAT

Rif.	Code	Qt.in Robot		(IT) Descrizione * (GB) Description	MOQ	Net Price	Public Price	Exc
1	050Z27800A	1		Tasto - Key (On-Off / Start-Pause)	1	34,00	41,48	
2	050Z02800A	2		Maniglia - Lifting handle	1	33,60	40,99	
3	050Z31800A	2	Grey	Paraurti - Bumper	1	14,00	17,08	
4	050Z31200A	4		Molla - Spring	4	2,32	2,83	
5	050Z31300A	4		Staffa - Support	4	5,60	6,83	
6	050Z28600BR	1	Basic	Gruppo Calotta - Cap Set	1	146,00	178,12	
7	050E00900A	2		Sensore effetto hall - Hall effect sensor	1	14,00	17,08	
8	50_D0016_00	1		Supporto Motore - Motor Support	1	7,00	8,54	
9	C00041	4	M5X16	Vite - Screw	100	20,00	24,40	
10	50_D0019_00	1		Distanziale - Spacer	1	13,60	16,59	
11	C00212	4	M4X8	Vite - Screw	100	19,05	23,24	
12	50_D0018_02	1	4KB Ø25 Cm	Lama piegata a 4 Punte - 4 knives bent blade	1	19,50	23,79	
13	C00212	4	M4X8	Vite - Screw	100	19,05	23,24	
14	050Z04800A	4		Ø 176 - Copertone - Tire	1	14,00	17,08	
15	050Z05000A_G	2		Denti ruota interni - Internal wheel teeth	1	29,00	35,38	
15	050Z05100A_G	2		Denti ruota esterni - External wheel teeth	1	29,00	35,38	
16	50_D0017_00	2		Pomelli Ricarica - Charging Bolt	1	12,20	14,88	
17	C00217	2		Rondella - Washer	10	7,40	9,03	
18	C00161	2	M10X16	Vite - Screw	10	27,40	33,43	
19	C00580	6		Vite - Screw	100	27,40	33,43	

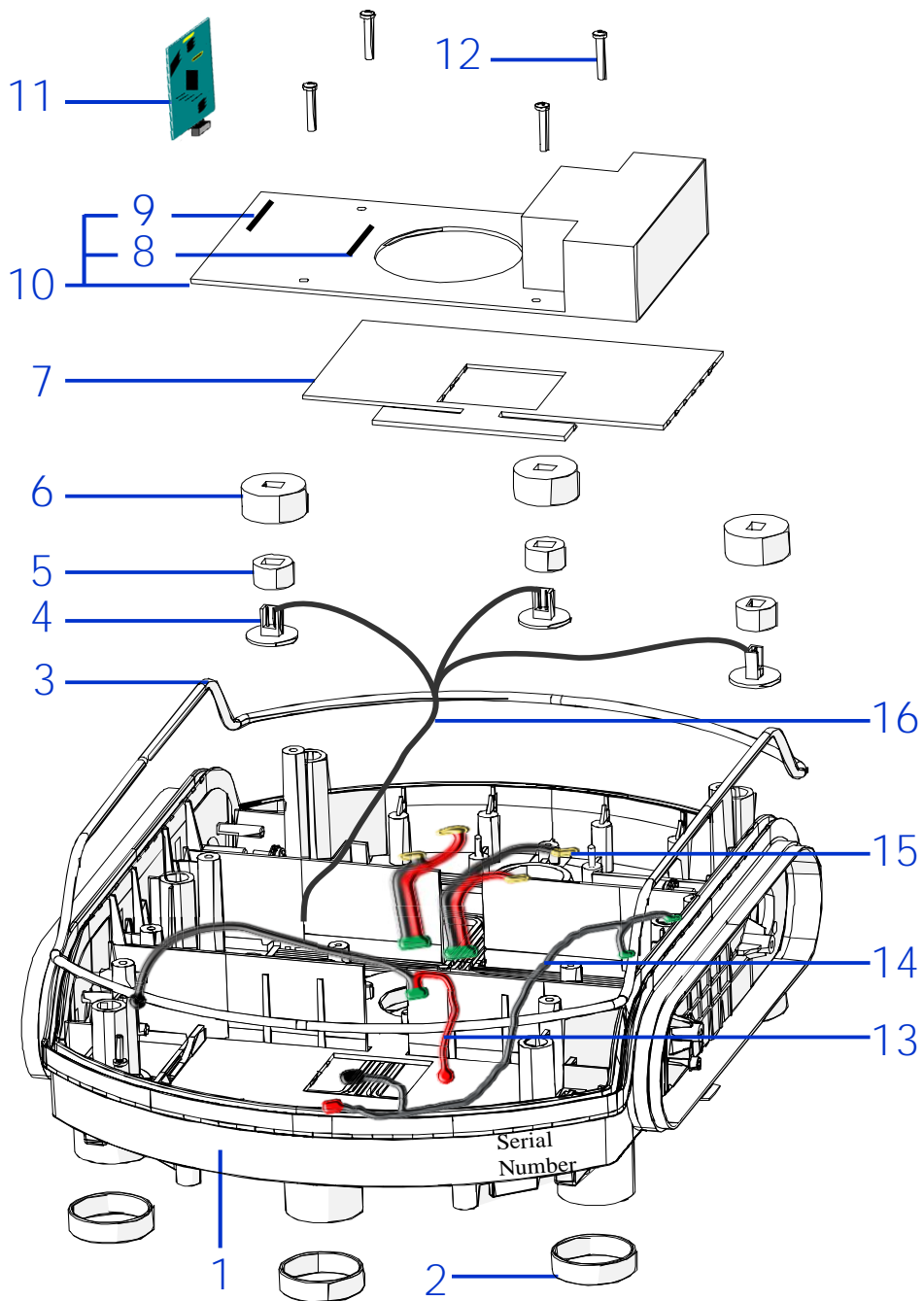


Tav. **03**  
 Tab. **0**  
 Taf.

Prezzo 22% IVA Inclusa. Price with 22% VAT Included.

Prezzo senza IVA. Price without VAT

Rif.	Code	Qt.in Robot	(IT) Descrizione * (GB) Description	MOQ	Net Price	Public Price	Exc
1	CS_C0009/F	1	Motore di Taglio - Cutting Motor	1	158,00	192,76	
2	50_E0003_00	1	(FS) - Encoder Lama - Blade encoder	1	25,80	31,48	
3	CS_C0121_01	1	(FS) - Kit Spazzole e Portaspazzole - Brush & Brush housing	1	26,20	31,96	
4	050Z06700A	1	Guarnizione - Gasket	10	19,80	24,16	
5	050Z04400A	2	Molla - Spring	1	3,60	4,39	
6	50_A0002_00	2	(EU) - Perno Ruota Libero - Free wheel pin	1	48,00	58,56	
7	075_D0014	4	(FS) - Spazzola - Brush	1	2,40	2,93	
8	50_A0008_00	2	(FS) - Motoriduttore - Motor Reducer	1	146,00	178,12	
9	C00580	2	Vite - Screw	100	27,40	33,43	
10	50_D0041_00	1	Fissaggio Batteria - Battery Clamp	1	6,50	7,93	
11	50_D0049_00	1	Guarnizione - Gasket	10	10,00	12,20	
12	050Z31700A	2	Distanziale - Spacer	1	2,00	2,44	
<b>Necessario solo per la Batteria da 2.5Ah - Necessary only for 2.5Ah Lithium battery</b>							
14	50_D0003_00	4	Piastra - Plate	1	5,20	6,34	
15	C00205	16	Vite - Screw	100	19,50	23,79	
16	050Z06300A.3	4	Puleggia - Pulley (Use only with C00536)	1	8,40	10,25	
17	C00536	2	Cinghia - Belt (Use only with 050Z06300A.3)	1	11,50	14,03	
18	50_C0002_00	4	Oring - Oring	10	4,90	5,98	
19	50_D0027_01		Carter - Carter	1	12,50	15,25	
20	C00210		Vite - Screw	100	16,60	20,25	
21	075Z01300A	0-2	Lithium (25.9V 2.5A) (Type B) - Batteria - Battery	1	to enduser	110,00	
22	CS_C0106/1	0-1	Lithium (25.9V 7.5A) (Type B) - Batteria - Battery	1	to enduser	280,00	





Tav. **04**  
 Tab. **0**  
 Taf.

Prezzo 22% IVA Inclusa. Price with 22% VAT Included.

Prezzo senza IVA. Price without VAT

Rif.	Code	Qt.in Robot		(IT) Descrizione * (GB) Description	MOQ	Net Price	Public Price	Exc
1	50_D0021_00	1		Scocca - Body	1	63,00	76,86	
2	050Z27500A	6		Anello - Ring	6	18,00	21,96	
3	050Z22800A	1		Guarnizione - Gasket	1	6,20	7,56	
4	50_E0007_00	6		Sensore Erba - Grass Sensor	1	12,40	15,13	
5	50_D0048_00	6	D16 Sp10	Guarnizione - Gasket	20	7,20	8,78	
6	50_D0047_00	6	D26 Sp13	Guarnizione - Gasket	20	7,20	8,78	
7	50_D0050_00	2		Guarnizione - Gasket	1	2,00	2,44	
8	A210540	1	32V 1A	Fusibile - Fuse	10	10,00	12,20	
9	A210541	1	32V 20A	Fusibile - Fuse	10	10,60	12,93	
10	050E00700A	1	Only 2017 Model	Scheda Madre - Mother Board	1	280,00	341,60	
11	051E00400A	0-1		Ricevitore Bluetooth - Bluetooth Receiver	1	115,60	141,03	
12	C00214	4		Vite - Screw	100	24,00	29,28	
13	50_E0005_00	1		Cavo Ricarica - Recharging Wire	1	6,20	7,56	
14	50_E0004_00	1		Cavo Batteria - Battery Wire	1	6,20	7,56	
15	50_E0010_00	2		Cavo Motore Ruota - Wheel Motor Wire	1	5,80	7,08	
16	50_E0006_00	2		Cavo - Wire	1	8,40	10,25	