

# Ambrogio Robot L210

MD-CO-RO-25 - Rev. 5.7 - 30/06/2017 - Ambrogio Robot L210

Spare Parts Catalogue

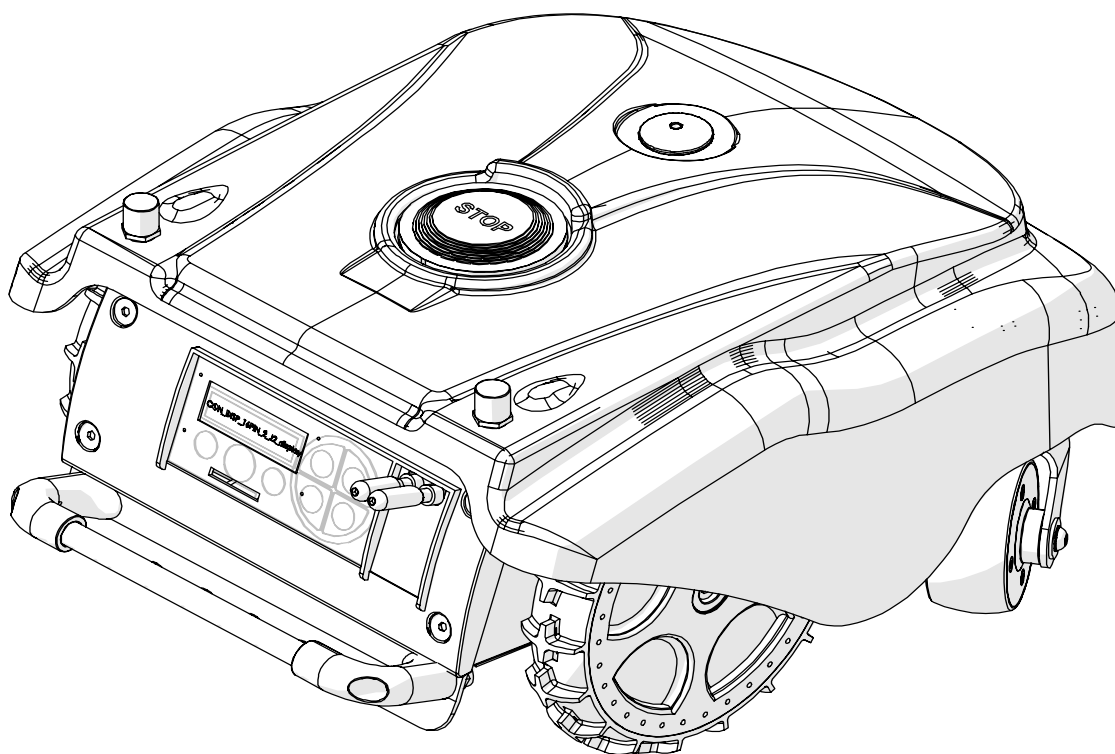
Previous Revision 5.6  
Current Revision 5.7

From 2017-06

Models Type Included

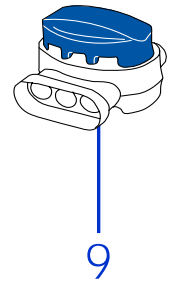
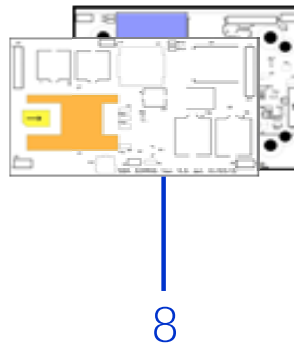
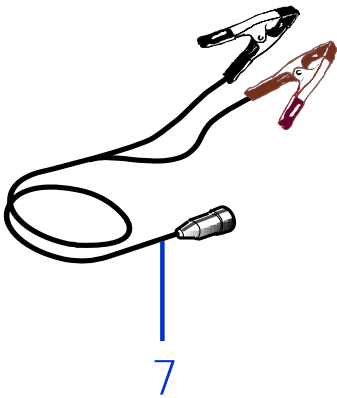
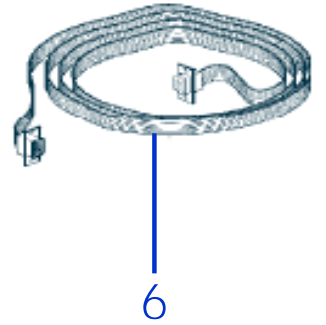
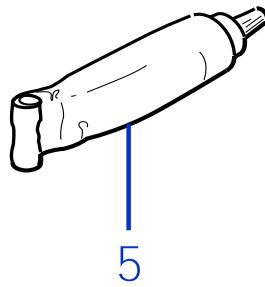
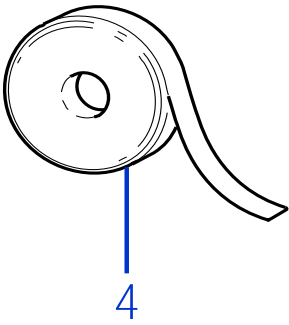
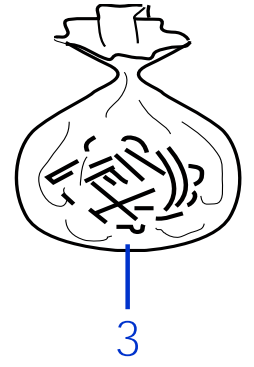
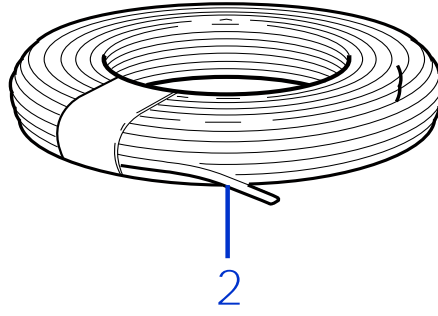
7200ELO

Ambrogio L210



**Price List. Only for Italy. Delivery cost not included**  
Listino al pubblico. Trasporto non incluso

**ZUCCHETTI**  
**CENTRO SISTEMI**  
LE SOLUZIONI CHE CREANO SUCCESSO



Tav. **01** **0**  
 Tab.  
 Taf.

Prezzo 22% IVA Inclusa. Price with 22% VAT Included.

Prezzo senza IVA. Price without VAT

Rif.	Code	Qt.in Robot		(IT) Descrizione * (GB) Description	MOQ	Net Price	Public Price
2	CS_E0002OS	1	MT 100	Cavo - Cable	1	41,00	50,02
2	CS_E0002	1	MT 150	Cavo - Cable	1	61,20	74,66
2	CS_E0002_3	1	MT 300	Cavo - Cable	1	123,60	150,79
2	CS_E0002_5	1	MT 500	Cavo - Cable	1	209,80	255,96
2	CS_E0002_10	1	MT 1000	Cavo - Cable	1	419,60	511,91

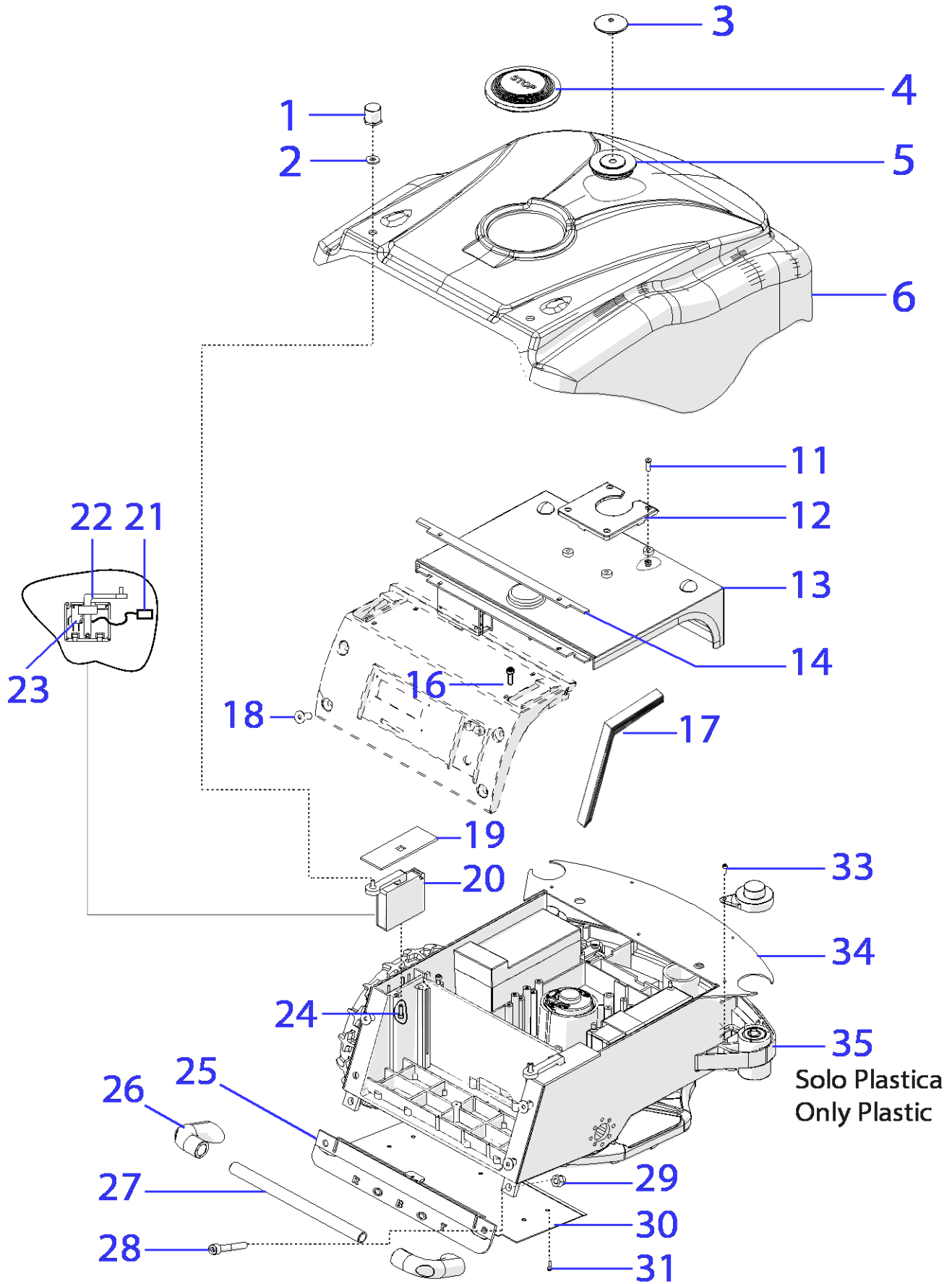
**Consegna in 60 giorni dall'ordine - Delivery Time 60 days from order date**

3	200A00100A	0-1	(100 Pz )	Conf. Chiodi - Nails Bag	1	11,40	13,91
3	200A00200A	0-1	(200 Pz )	Conf. Chiodi - Nails Bag	1	21,00	25,62
4	CS_C0111	0		Nastro Agglomerante - Stretch Electrical Tape	1	25,00	30,50
5	CS_C0109	0	200 Gr	Grasso - Grease	1	19,80	24,16
6	AMBCAPROG	0		Programing Cable - Cavo Programmazione	1	16,80	20,50
7	CB01RICINV3	0		Kit Ricarica Invernale - Kit for Winter Garaging	1	54,00	65,88
8	CS_GSM-GPRS	0	Only Elite	Kit - Scheda GSM - GSM Board kit	1	199,00	242,78
9	200A00003	1		(3pcs) - Connettore - Connector	1	4,80	5,86
9	200A00001	0		(10pcs) - Connettore - Connector	1	13,60	16,59
9	200A00050	0		(50pcs) - Connettore - Connector	1	56,00	68,32

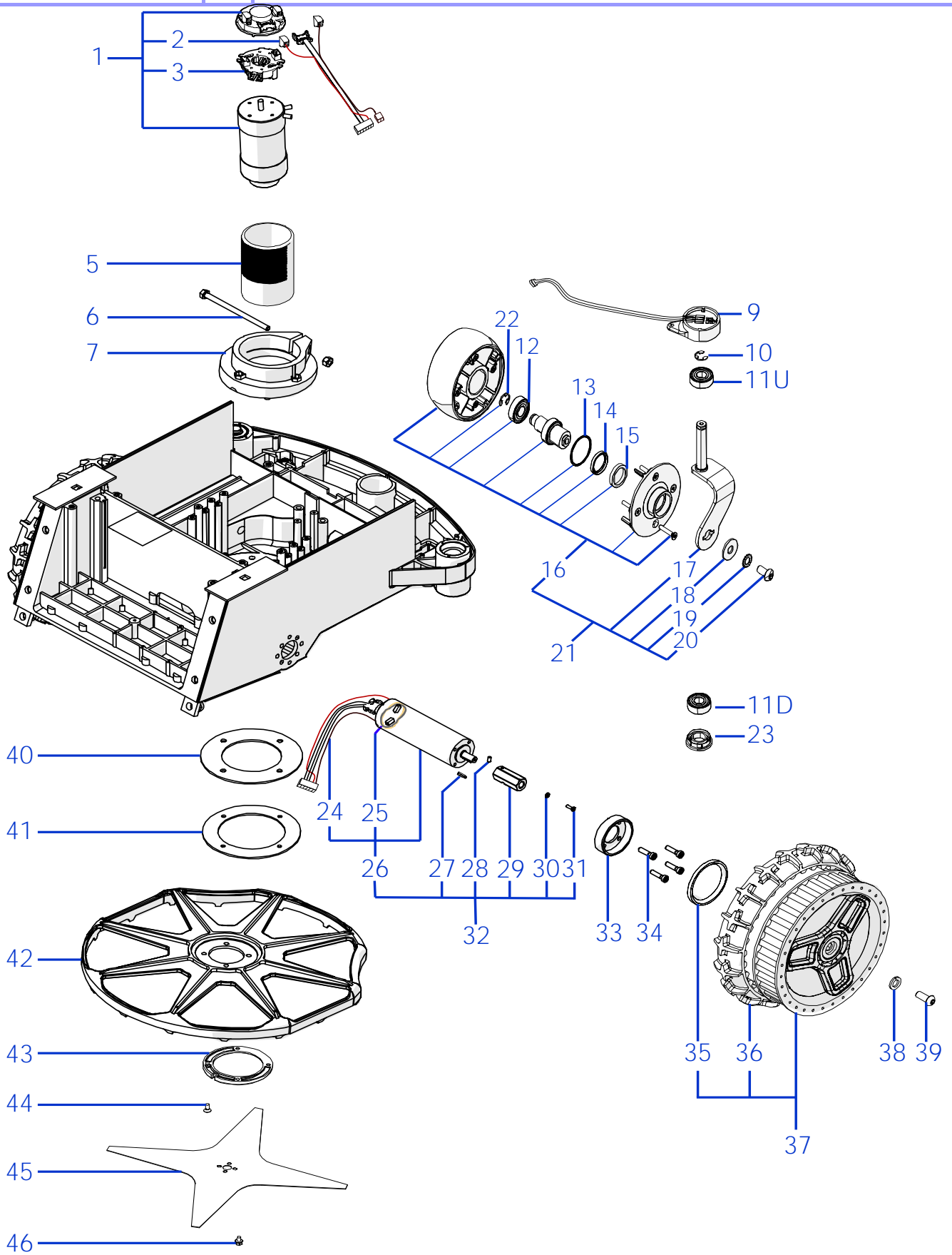
Solo per rivenditori  
 Only for dealer

Code	(IT) Descrizione * (GB) Description	MOQ	Net Price
CS_E0032	Kit test batteria - battery test Kit	1	100,80 No discount
CS_BT_USB	Convertitore USB-Bluetooth - USB-Bluetooth Converter	1	39,00 No discount

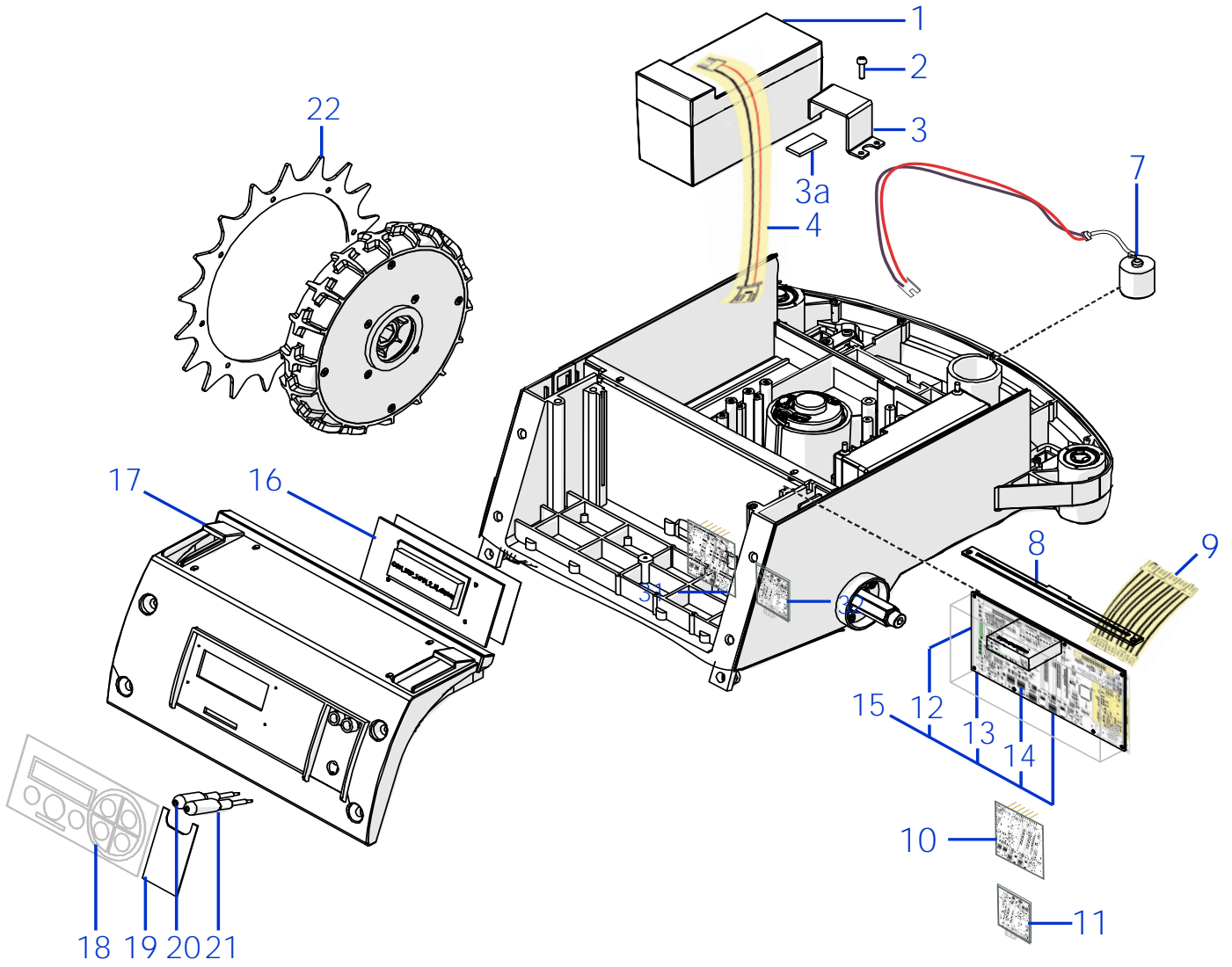




Rif.	Code	Qt.in Robot		(IT) Descrizione * (GB) Description	MOQ	Net Price	Public Price
1	030Z08200A	2		Pomello di ricarica - Recharging Bolt	1	11,40	13,91
2	CS_D0071	2		Guarnizione - Gasket	10	3,80	4,64
3	400Z10900A	1		Vite - Screw	1	11,40	13,91
4	200Z16100A	1		Stop Emergency - Stop Emergency	1	42,00	51,24
5	200Z05900A	1		Anello - Ring	1	5,60	6,83
6	200A01000AR	1	Elite	Gruppo Calotta - Cap Set	1	125,00	152,50
6	200A04000R	1	Black Line	Gruppo Calotta - Cap Set	1	125,00	152,50
6		1		-			
6		1		-			
11	A850455	4		Vite - Screw	100	18,00	21,96
12	200Z05700A	1		Piastra - Plate	1	13,20	16,10
13	200Z23400A	1		Gruppo Copertura - Cover Set	1	29,20	35,62
14	CS_D0045_01	1		Guarnizione - Gasket	10	4,40	5,37
16	A850483	6		Vite - Screw	100	23,40	28,55
17	CS_C0025	2		Guarnizione - Gasket	10	5,00	6,10
18	A850464	4		Vite - Screw	100	30,00	36,60
19	CS_D0070	2		Guarnizione - Gasket	10	4,40	5,37
20	CS_A0004_03	2		Microswitch - Microswitch	1	27,80	33,92
21	CS_E0003	2		Cablaggio - Wiring	1	2,60	3,17
22	CS_A0008_01	2		Leva Micro - Microswitch lever	1	16,60	20,25
23	A220034	2		Microswitch - Microswitch	1	8,80	10,74
24	A850471	4		Vite - Screw	100	14,40	17,57
25	200Z02100A	1		Carter - Carter	1	8,60	10,49
26	200Z01600A	2		Curva - Curve	1	12,20	14,88
27	200Z21100A	1		Maniglia - Handle	1	14,20	17,32
28	C00649	2		Vite - Screw	10	10,40	12,69
29	C00650	2		Dado - Bolt	10	7,80	9,52
30	200Z12700A	1		Chiusura Scocca - Body Cover	1	6,00	7,32
30	CS_D0072	1	Only BlackLine	Chiusura Scocca - Body Cover	1	6,00	7,32
31	A850476	5		Vite - Screw	100	16,60	20,25
33	A850445	9		Vite - Screw	100	16,60	20,25
34	CS_D0041	1		Chiusura Frontale - Frontal Cover	1	10,00	12,20
35	200Z23500AB	1		Gruppo Scocca - Body Set	1	125,00	152,50

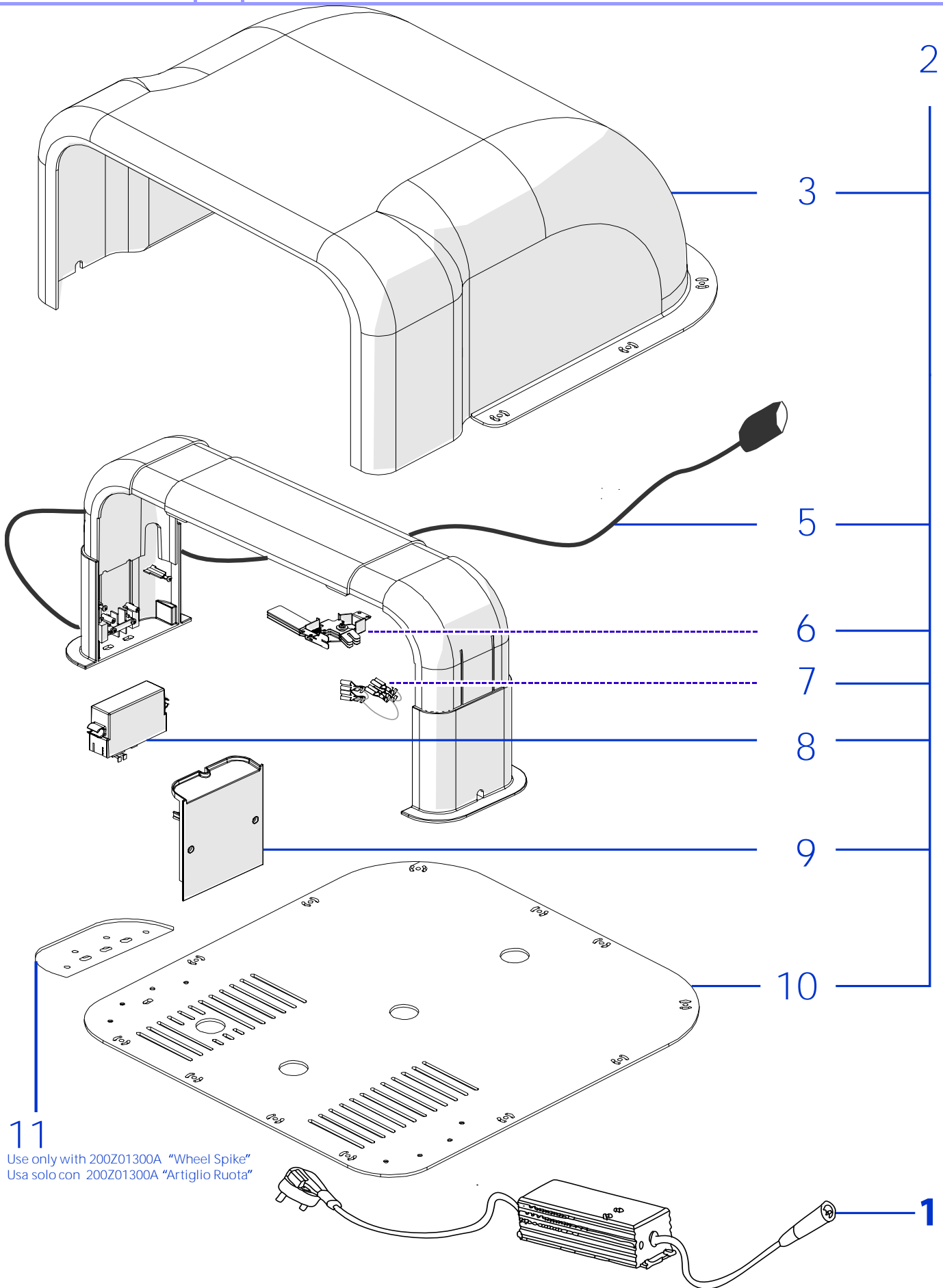


Rif.	Code	Qt.in Robot		(IT) Descrizione * (GB) Description	MOQ	Net Price	Public Price
1	CS_C0009/212	1	Brushless	(Brushless) - Motore di Taglio - Group Cutting Motor	1	331,00	403,82
1	CS_C0009/F_2	1	Brush Motor	(FS) - Motore di Taglio - Group Cutting Motor	1	246,80	301,10
2	CS_D0122_01	1	Brush Motor	(FS) - Encoder Lama - Blade encoder	1	25,80	31,48
3	CS_C0121_01	1	Brush Motor	(FS) - Kit Spazzole e Portaspazzole - Brush & Brush housing	1	26,20	31,96
3	CS_C0058	2	Brush Motor	(FS) - Spazzola lama - Blade Brush	1	4,20	5,12
5	CS_D0023	1		Supporto Motore - Motor support	1	12,80	15,62
6	A850520	1		Vite - Screw	10	10,00	12,20
7	CS_A0003_01	1		Anello - Ring	1	14,20	17,32
9	200Z25900A	2		Scheda Sollevamento - Lift board	1	22,00	26,84
10	CS_C0030	2		Seger - Seger	100	22,00	26,84
11U	200Z28000A	4		Boccola superiore - Upper bush	1	3,00	3,66
11D	200Z28100A	4		Boccala inferiore - Lower bush	1	3,80	4,64
12	C00119	4		Cuscinetto - Bearing	1	6,00	7,32
13	C00121	2		Oring - Oring	8	6,20	7,56
14	C00124	2		Anello - Ring	8	14,00	17,08
15	300Z02500A	2		Anello - Ring	8	19,80	24,16
16	110Z34200A	2		(No Magn.) Ruota Anteriore - Front Wheel	1	37,40	45,63
17	200Z26300A	1		Albero Destro - Right Shaft	1	18,80	22,94
17	200Z26500A	1		Albero Sinistro - Left Shaft	1	18,80	22,94
18	C00361	2		Rondella - Washer	8	6,20	7,56
19	C00360	2		Rondella Dentata - Toothed Washer	8	6,20	7,56
20	C00678	2		Vite - Screw	8	9,80	11,96
21	200Z26700A	1		Gruppo Ruota Destra - Right Wheel Group	1	53,00	64,66
21	200Z26600A	1		Gruppo Ruota Sinistra - Left Wheel Group	1	53,00	64,66
22	CS_C0030	2		Seger - Seger	100	22,00	26,84
23	CS_A0005_D	2		Copertura - Cover	1	5,40	6,59
24	ENCRUO321	2	Only P42Brush	Encoder - Encoder	1	16,80	20,50
25	300_C0300	4	Only P42Brush	(IMS) - Spazzola - Brush	1	3,40	4,15
26	CS_C0126_01	2	Only P42Brush	Motore + Encoder - Motor with Encoder	1	48,00	58,56
27	C00752	2		Chiavetta - Key	20	8,80	10,74
28	C00783	2		Grano - Grain	100	27,60	33,67
29	300Z13500A.2	2		Esagono - Hexagon	1	6,40	7,81
30	C00031	2		Rondella - Washer	10	2,00	2,44
31	C00023	2		Vite - Screw	10	2,80	3,42
32	321_A0106_BB	2	P42 Brushless	Motoriduttore - Motor Reducer	1	250,00	305,00
32	321_A0106_00	2	P42 Brush	Motoriduttore - Motor Reducer	1	177,40	216,43
33	300_D0037_01	2		Supporto Ruota - Wheel support	1	10,00	12,20
34	C00140	8		Vite - Screw	8	9,80	11,96
35	VCW50625	2		Oring - Oring	1	7,60	9,27
36	200Z00900A	2		Gomma Ruota - Tire	1	14,40	17,57
37	200Z01200A	2		Ruota Posteriore - Rear Wheel	1	38,40	46,85
38	C00217	2		Rondella - Washer	10	7,40	9,03
39	A850550	2		Vite - Screw	100	27,40	33,43
40	CS_D0046	1		Guarnizione - Gasket	10	7,80	9,52
41	CS_D0049	1		Piastra - Plate	1	5,00	6,10
42	200Z00100A	1		Campana - Bell	1	19,40	23,67
43	300Z00200A	1		Supporto Campana - Bell Support	1	10,00	12,20
44	C00041	4		Vite - Screw	100	20,00	24,40
45	CS_D0112_02	1	4KF Ø29 Cm	Lama piana a 4 Punte - 4 knives flate blade	1	21,00	25,62
45	200Z05300A	0	8KF Ø29 Cm	Lama piana a 8 Punte - 8 knives flate blade	1	32,20	39,28
45	200Z05100A	0	8KF Ø24 Cm	Lama piana a 8 Punte - 8 knives flate blade	1	26,20	31,96
46	C00212	4		Vite - Screw	100	19,05	23,24





Rif.	Code	Qt.in Robot	(IT) Descrizione * (GB) Description	MOQ	Net Price	Public Price
1	CS_C0106/1	1-2	Lithium (25.5V 7.5A) (Type B) - Batteria - Battery	1	to enduser	280,00
2	A850199	4	Vite - Screw	100	25,20	30,74
3	300_D0036_00	2	StaffaBatteria 7.5Ah - Battery Bracket 7.5Ah	1	5,40	6,59
3a	CS_C0025_03	2	Guarnizione - Gasket	10	5,00	6,10
4	CB06_L200	1	CPU-batteria - Cabling CPU-Battery	1	6,20	7,56
4	CB06_HR200	1	Hirose Connector CPU-batteria - Cabling CPU-Battery	1	6,20	7,56
7	110A00100A	1	Bobina - Coil	1	39,00	47,58
8	200Z03000A	1	Bloccascheda - Board block	1	5,60	6,83
9	CB01_DI6	1	CPU-Display - Cabling CPU-Display	1	5,80	7,08
10	050E00500A	1	(RX-C1) Ricevitore - Receiver	1	95,20	116,14
11	051E01000A	1	(IOS + Android) Ricevitore Bluetooth - Bluetooth Receiver	1	115,60	141,03
12	A210517	1	F4 - 250V 500/630mAD Fusibile - Fuse - (500 Ceramic 630 Glass)	10	10,00	12,20
13	A210543	1	F3 - 32V 30A Fusibile - Fuse	10	10,60	12,93
14	A210540	1	F1 - 32V 1A Fusibile - Fuse	10	10,00	12,20
15	AM2000-12B-SP	1	Brushless Scheda Madre - Mother Board (Brushless)	1	384,00	468,48
15		1	-			
16	300E01200A	1	Display - Display	1	196,00	239,12
17	CS_D0035_01	1	Carter Posteriore - Back Carter	1	20,00	24,40
18	200Z20800A	1	Tastiera - Keyboard	1	38,00	46,36
19	200Z20900A	1	Adesivo Pioggia - Rain Adhesive	1	3,40	4,15
20	CS_D0094	1	Pomello Pioggia - Rain Contact	1	16,80	20,50
21	CS_D0095	1	Pomello Pioggia Eccentrico - Excentrical Rain Contact	1	18,80	22,94
22	200Z01300A	2	Artiglio Ruota - Wheel Spike	1	26,80	32,70



Tav.	05	0
Tab.		
Taf.		

Prezzo 22% IVA Inclusa. Price with 22% VAT Included.

Prezzo senza IVA. Price without VAT

Rif.	Code	Qt.in Robot		(IT) Descrizione * (GB) Description	MOQ	Net Price	Public Price
1	CS_CLG150-30	1		(5A) Caricabatteria - Battery Charger	1	118,00	143,96
2	BA210B_AM17	1	Ambrogio	Base Completa - Complete Base	1	347,00	423,34
2	BA210B_BL17	1	Black Line	Base Completa - Complete Base	1	347,00	423,34
3	030Z14300A.2	1	Ambrogio	Copertura Garage - Garage Cover	1	86,00	104,92
3	CSB030CA_00	1	Black Line	Copertura Garage - Garage Cover	1	89,00	108,58
5	CB01_23S2	1		Cavo alimentazione ricarica - Recharging supply cable	1	36,80	44,90
6	030Z11200A	1		Piastra di Ricarica destra - Right recharging plate	1	28,20	34,40
6	030Z10900A	1		Piastra di Ricarica sinistra - Left recharging plate	1	28,20	34,40
7	CB01_PONTE	2		Cavo Ponte - Bridge Wire	1	6,40	7,81
8	051Z32500A	1		(TX-C1) Trasmettitore - Transmitter	1	110,00	134,20
9	030Z10300A	2		Coperchio Laterale - Lateral cap	1	14,00	17,08
10	200Z13200A	1		Pianale di appoggio - Floor support	1	58,00	70,76
11	030Z15200A	2		Distanziale - Spacer	1	12,00	14,64