

Ambrogio Robot L30

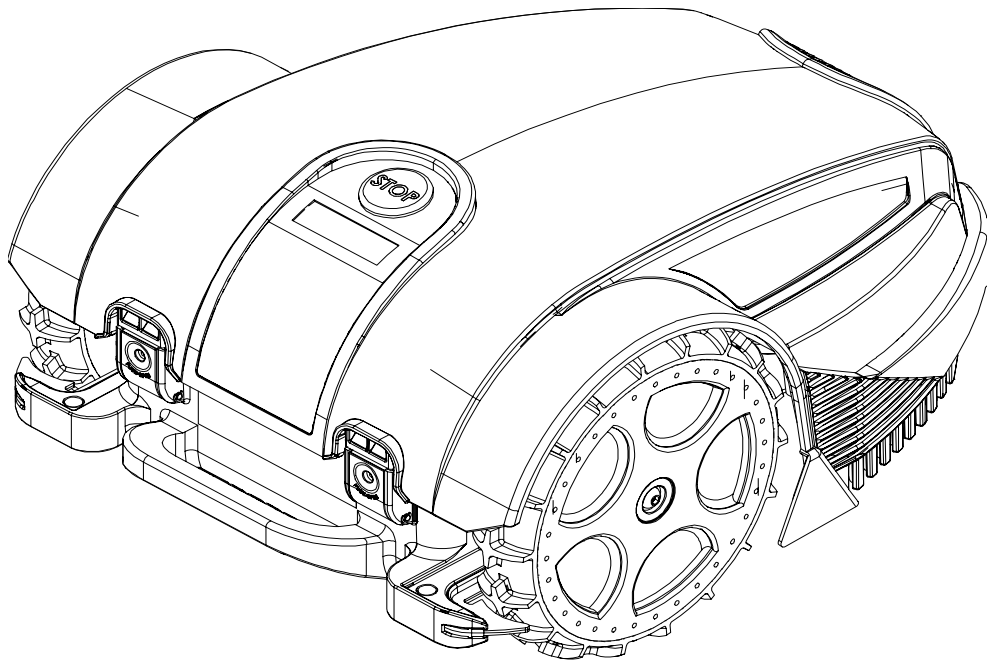
MD-CO-RO-32- Rev. 2.7 - 30/06/2017 - Ambrogio Robot L30

Spare Parts Catalogue

Previous Revision 2.6
Current Revision 2.7
From 2017-06

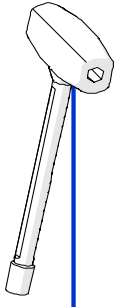
Models Type Included

7030BA0	Ambrogio Robot L30 B
7030DE0	Ambrogio Robot L30 Deluxe
7030EL0	Ambrogio Robot L30 Elite
7030ES0	Ambrogio Robot L30 Elite SPlus

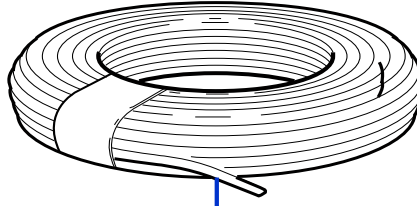


Price List. Only for Italy. Delivery cost not included
Listino al pubblico. Trasporto non incluso

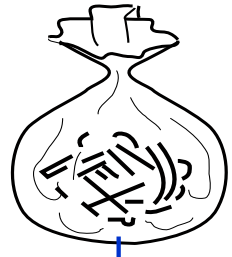
ZUCCHETTI
CENTRO SISTEMI
LE SOLUZIONI CHE CREANO SUCCESSO



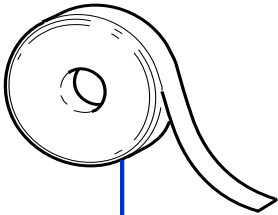
1



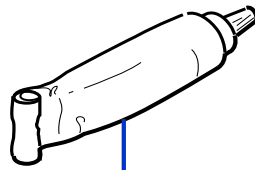
2



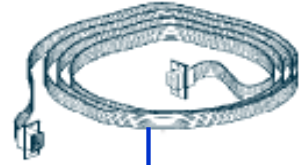
3



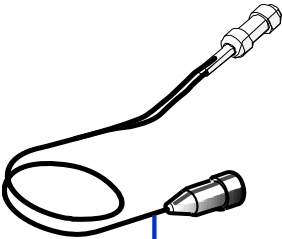
4



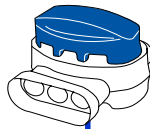
5



6



7



8

Tav. **01** **0**
 Tab.
 Taf.

Prezzo 22% IVA Inclusa. Price with 22% VAT Included.

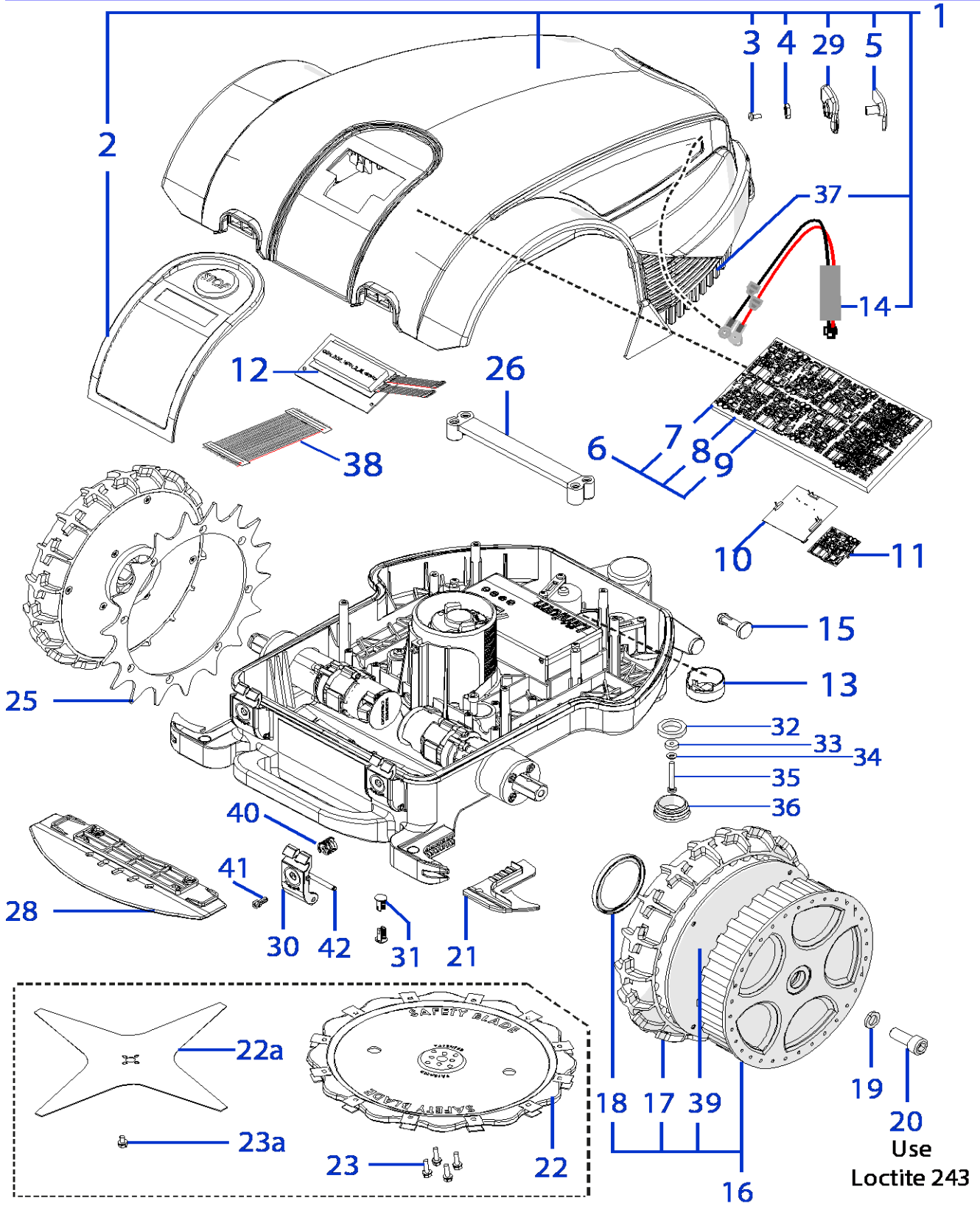
Prezzo senza IVA. Price without VAT

Rif.	Code	Qt.in Robot		(IT) Descrizione * (GB) Description	MOQ	Net Price	Public Price	Exc
1	051Z20600A	1		Chiave - Screwdriver	1	10,80	13,18	
2	CS_E025_1	0-1	MT 100 (1x0.75)	Cavo - Cable	1	30,00	36,60	
2	CS_E025_15	0-1	MT 150 (1x0.75)	Cavo - Cable	1	45,00	54,90	
3	200A00100A	0-1	(100 Pz)	Conf. Chiodi - Nails Bag	1	11,40	13,91	
3	200A00200A	0-1	(200 Pz)	Conf. Chiodi - Nails Bag	1	21,00	25,62	
4	CS_C0111	0		Nastro Agglomerante - Stretch Electrical Tape	1	25,00	30,50	
5	CS_C0109	0	200 Gr	Grasso - Grease	1	19,80	24,16	
6	AMBCAPROG	0		Programming Cable - Cavo Programmazione	1	16,80	20,50	
7	CB01_RICEX	0		Ricarica Esterna - External recharge	1	25,00	30,50	
8	200A00003	1		(3pcs) - Connettore - Connector	1	4,80	5,86	
8	200A00001	0		(10pcs) - Connettore - Connector	1	13,60	16,59	
8	200A00050	0		(50pcs) - Connettore - Connector	1	56,00	68,32	

Solo per rivenditori
 Only for dealer

Code	(IT) Descrizione * (GB) Description	MOQ	Net Price	
CS_E0032	Kit test batteria - battery test Kit	1	100,80	No discount
CS_BT_USB	Convertitore USB-Bluetooth - USB-Bluetooth Converter	1	39,00	No discount



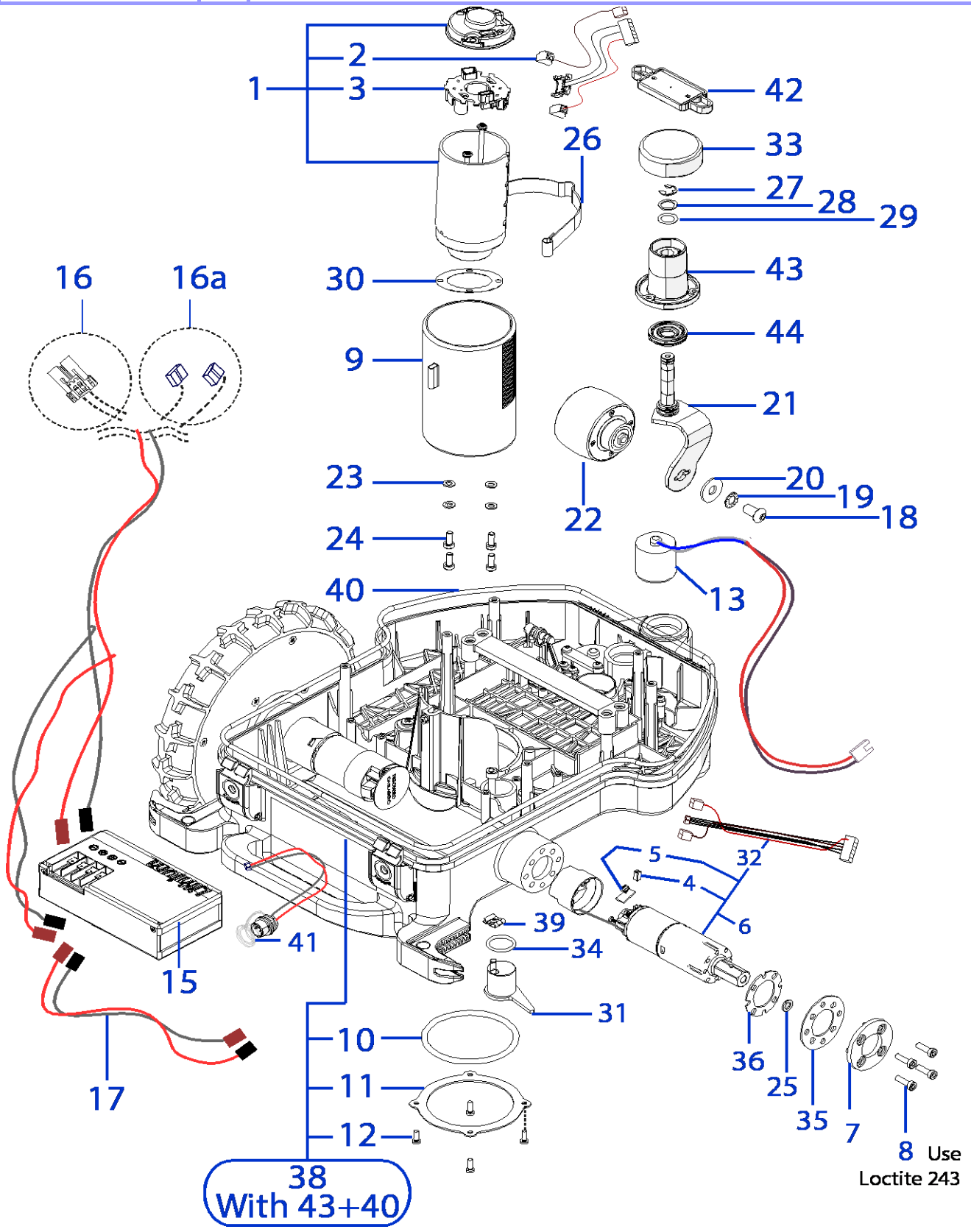


Tav. **02**
 Tab. **0**
 Taf.

Prezzo 22% IVA Inclusa. Price with 22% VAT Included.

Prezzo senza IVA. Price without VAT

Rif.	Code	Qt.in Robo		(IT) Descrizione * (GB) Description	MOQ	Net Price	Public Price	Exc
1	051A17005R	1	L30 Basic	Gruppo Calotta - Cap Set	1	174,00	212,28	
1	051A17010R	1	L30 Deluxe	Gruppo Calotta - Cap Set	1	174,00	212,28	
1	051A17090R	1	L30 Elite	Gruppo Calotta - Cap Set	1	174,00	212,28	
1	051A17097R	1	L30 Elite SPLus	Gruppo Calotta - Cap Set	1	174,00	212,28	
1		1		-				
2	051Z08600A	1		Tastiera - Keyboard	1	66,00	80,52	
3	C01320	6		Vite - Screw	100	29,40	35,87	
4	C01350	6		Rondella - Washer	100	10,00	12,20	
5	051Z05700A	2		Contatto ricarica - Charging contact	1	16,40	20,01	
6	AM2000-10A-SP	1	Brush	Scheda Madre - Mother Board (Brush)	1	320,00	390,40	
6	AM2000-12B-SP	1	Brushless	Scheda Madre - Mother Board (Brushless)	1	384,00	468,48	
7	A210517	1	F4 - 250V 500/630mA	Fusibile - Fuse - (500 Ceramic 630 Glass)	10	10,00	12,20	
8	A210543	1	F3 - 32V 30A	Fusibile - Fuse	10	10,60	12,93	
9	A210540	1	F1 - 32V 1A	Fusibile - Fuse	10	10,00	12,20	
10	50_E0055_00	1		(RX-S1) Ricevitore - Receiver	1	95,20	116,14	
11	051E01000A	1	(IOS + Android)	Ricevitore Bluetooth - Bluetooth Receiver	1	115,60	141,03	
12	051Z32400A	1		Display - Display	1	74,00	90,28	
13	051E00200A	1		Scheda Sollevamento - Lift board	1	32,00	39,04	
14	CB02_PCL30	1		Cavo Ricarica - Recharge Cabling	1	6,20	7,56	
15	051Z08700B	2		Perno - Pivot	1	3,40	4,15	
16	200Z01200A	2		Ruota Posteriore - Rear Wheel	1	38,40	46,85	
17	200Z00900A	2		Gomma Ruota - Tire	1	14,40	17,57	
18	VCW50625	2		Oring - Oring	1	7,60	9,27	
19	C00217	2		Rondella - Washer	10	7,40	9,03	
20	C01518	2		Vite - Screw	8	9,80	11,96	
21	051Z00600C	2		Pulisci Ruota - Wheel Cleaning Spindle	10	18,00	21,96	
22	075Z15000B	0-1	12KF Ø25 Cm	Lama Sicura a 12 Punte - 12 knives Safety blade	1	20,00	24,40	
22a	075Z07800A	0-1	4KF Ø25 Cm	Lama piana a 4 Punte - 4 knives flate blade	1	20,00	24,40	
22a	CS_D0155	0-1	4KF Ø22 Cm	Lama piana a 4 Punte - 4 knives flate blade	1	18,40	22,45	
23	C01322	0-4		Vite - Screw	100	19,05	23,24	
23a	A850460	0-4		Vite - Screw	100	20,00	24,40	
25	200Z01300A	2	Optional	Artiglio Ruota - Wheel Spike	1	26,80	32,70	
26	051Z14700A	1-2		Staffa batteria - battery bracket	1	6,50	7,93	
28	051Z28200A	1		Protezione - Protection	1	6,00	7,32	
29	051Z27100A	2		Supporto - Support	1	2,00	2,44	
30	051Z00500B	2		Pulsante di Apertura - Open Button	1	1,50	1,83	
31	C01240	4		Clips - Clips	8	4,20	5,12	
32	051Z20000A	2		Guarnizione - Gasket	10	12,00	14,64	
33	051Z20100A	2		Guarnizione - Gasket	10	8,00	9,76	
34	C00070	2		Rondella - Washer	10	2,00	2,44	
35	C01333	2		Vite - Screw	10	6,00	7,32	
36	C01583	2		Tappo - Cup	10	6,00	7,32	
37	051Z16500A	1	Right	Protezione - Protection	1	3,20	3,90	
37	051Z16600A	1	Left	Protezione - Protection	1	3,20	3,90	
38	051Z27000A	1		Prolunga tastiera - keyboard extension	1	5,20	6,34	
39	CS_D0183_04	2		Coperchio Ruota - Wheel cup	1	3,00	3,66	
40	C01185	2		Molla - Spring	10	8,00	9,76	
41	C00087	2		Vite - Screw	10	2,00	2,44	
42	051Z01000A	2		Perno - Pin	1	1,40	1,71	

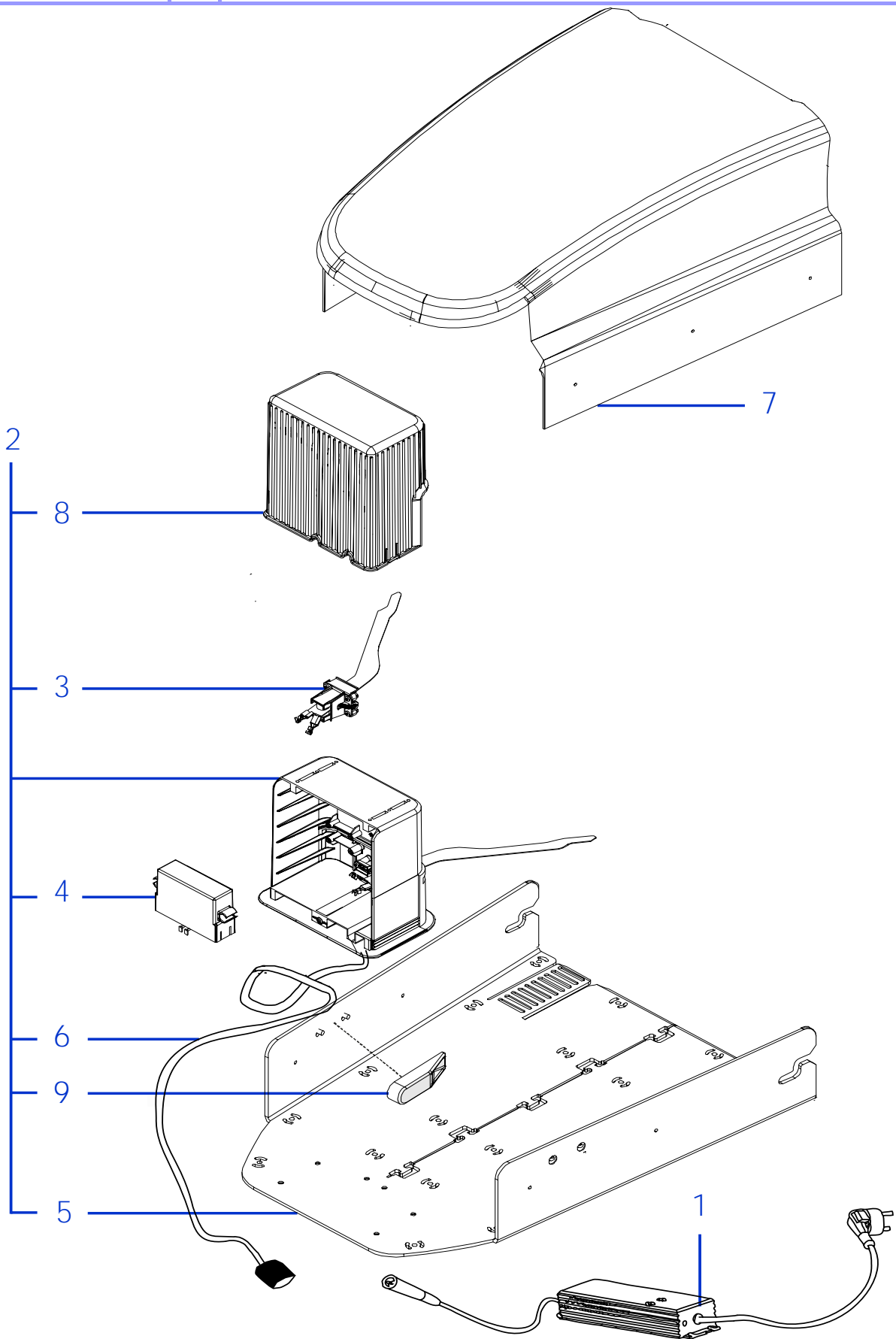


Tav. **03**
 Tab. **0**
 Taf.

Prezzo 22% IVA Inclusa. Price with 22% VAT Included.

Prezzo senza IVA. Price without VAT

Rif.	Code	Qt.in Robo		(IT) Descrizione * (GB) Description	MOQ	Net Price	Public Price	Exc
1	CS_C0009/F_2	1	Brush Robot	(FS) - Motore di Taglio - Group Cutting Motor	1	246,80	301,10	
1	051Z15500A	1	Brushless	(Brushless) - Motore di Taglio - Group Cutting Motor	1	240,00	292,80	
2	CS_D0122_01	1	Brush Robot	(FS) - Encoder Lama - Blade encoder	1	25,80	31,48	
3	CS_C0121_01	1	Brush Robot	(FS) - Kit Spazzole e Portaspazzole - Brush & Brush housing	1	26,20	31,96	
3	CS_C0058	2	Brush Robot	(FS) - Spazzola lama - Blade Brush	1	4,20	5,12	
4	075_D0014	4	Brush Robot	(FS) - Spazzola - Brush	1	2,40	2,93	
5	075_D0232	2	Brush Robot	Kit Encoder - Kit Encoder	1	16,00	19,52	
6	075Z08500A	2	Brush Robot	(FS) - Motoriduttore - Motor Reducer	1	146,00	178,12	
6	051Z15400A	2	Brushless	(Brushless) - Motoriduttore - Motor Reducer	1	180,00	219,60	
7	075Z06900A	2		Supporto Ruota - Wheel support	1	10,00	12,20	
8	C01317	8		Vite - Screw	100	20,00	24,40	
9	200Z18500A	1		Supporto Motore - Motor support	1	12,80	15,62	
10	051Z21900B	1		Guarnizione - Gasket	1	2,00	2,44	
11	051Z24600B	1		Piastra - Plate	1	6,00	7,32	
12	C00208	4	M4X25	Vite - Screw	100	16,60	20,25	
13	051E01100A	2		Bobina - Coil	1	39,00	47,58	
15	075Z01300A	1-2	Lithium (25.9V 2.5A)	(Type B) - Batteria - Battery	1	to enduser	110,00	
16	CB03_HR30	1	Hirose Connector	CPU-batteria - Cabling CPU-Battery	1	7,00	8,54	
17	CB04_L75	0-1	2rd battery	batteria-batteria - Cabling Battery-Battery	1	6,20	7,56	
17	CB07_L30	0-1	3rd battery	batteria-batteria - Cabling Battery-Battery	1	6,20	7,56	
18	C00678	1		Vite - Screw	8	9,80	11,96	
19	C00360	1		Rondella Dentata - Toothed Washer	8	6,20	7,56	
20	C00361	1		Rondella - Washer	8	6,20	7,56	
21	051Z34300A	1		Albero Ruota - Wheel Shaft	1	12,60	15,37	
22	075Z03700A	1		Ruota Anteriore - Front Wheel	1	26,00	31,72	
23	C00016	4		Rondella - Washer	100	10,00	12,20	
24	C00035	4		Vite - Screw	100	29,40	35,87	
25	C01925	2		Rondella - washer	10	3,00	3,66	
26	110Z29100A	1		Piastra Elastica - Elastic plate	1	39,00	47,58	
27	CS_C0030	1		Seger - Seger	100	22,00	26,84	
28	C02049	1		Rondella - Washer	10	3,20	3,90	
29	C00616	1		Rondella - Washer	10	3,20	3,90	
30	051Z15700B	1		Guarnizione - Gasket	10	4,00	4,88	
31	051Z00700A2	1		Piastra fissaggio - Fixing plate	1	10,40	12,69	
32	CB01_MRS_670	2	Brush Robot	Cablaggio Motore - Motor Cabling	1	9,60	11,71	
32	CB01_MRB_V02	2	Brushless Robot	Cablaggio Motore - Motor Cabling	1	13,20	16,10	
33	C01491	1		Copertura - Cover	1	2,00	2,44	
34	C01440	1		Guarnizione - Gasket	10	2,00	2,44	
35	051Z28400A	2	External	Guarnizione termica - Heat gasket	1	2,40	2,93	
36	051Z28300A	2	Internal	Guarnizione termica - Heat gasket	1	2,20	2,68	
38	051A23500A	1		Scocca - Body	1	84,00	102,48	
38	051A23000A	1		Scocca Modello 2016 - Body 2016 Version	1	84,00	102,48	
39	C01936	1		Seger - Seger	10	7,40	9,03	
40	051Z29100A	1		Guarnizione - Gasket	1	8,00	9,76	
41	CB08_L30	1		Connettore - Connector	1	12,80	15,62	
42	051Z26100A	1		Scheda Sollevamento - Lift board	1	16,00	19,52	
43	051Z31000A	1		Guida albero - Shaft Guide	1	12,00	14,64	
44	110Z43500A	1		Soffietto - Bellows	1	3,00	3,66	



Tav. **04**
 Tab. **0**
 Taf.

Prezzo 22% IVA Inclusa. Price with 22% VAT Included.

Prezzo senza IVA. Price without VAT

Rif.	Code	Qt.in Robo t		(IT) Descrizione * (GB) Description	MOQ	Net Price	Public Price Exc
1	OWA60E30	0-1		(2.0Ah) Caricabatteria - Battery Charger	1	98,00	119,56
1	CS_CLG150-30	0-1	Only ".EP0 & .ES0"	(5A) Caricabatteria - Battery Charger	1	118,00	143,96
2	051A150120	1	Basic,Deluxe	Base Completa - Complete Base	1	246,00	300,12
2	051A150130	1	Elite SPlus	Base Completa - Complete Base	1	246,00	300,12
3	051Z06500A	2		Piastra di Ricarica - Recharging plate	1	28,20	34,40
4	051Z17100A	1		(TX-S2) Trasmittitore - Transmitter	1	110,00	134,20
5	051Z02100A	1		Base - Base	1	52,00	63,44
6	CB01_30S2	1		Cavo alimentazione ricarica - Recharging supply cable	1	36,80	44,90
7	051Z19000A	1	Carbon Look	Copertura Garage - Garage Cover	1	96,00	117,12
8	051Z03800B	1	Black	Copertura - Cover	1	18,80	22,94
8	051D0080	1	Brown	Copertura - Cover	1	18,80	22,94
8	051D0070	1	Green	Copertura - Cover	1	18,80	22,94
8	051D0085	1	Red	Copertura - Cover	1	18,80	22,94
9	051Z26800A	2		Battuta - Bar	1	1,60	1,95