

Ambrogio Robot L250

MD-CO-RO-33- Rev. 1.2 - 30/06/2017 - Ambrogio Robot L250

Spare Parts Catalogue

Previous Revision
Current Revision

1.1
1.2

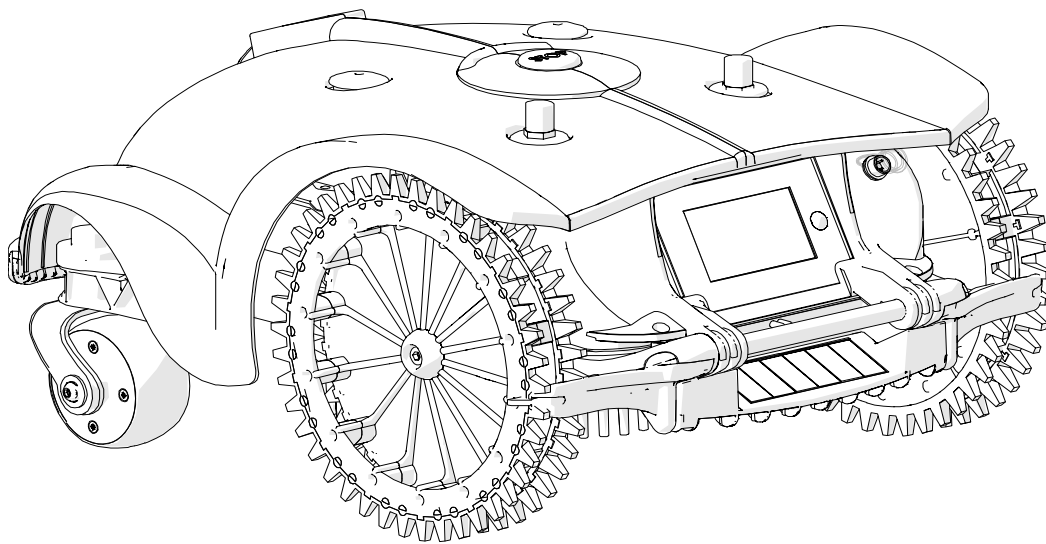
From

2017-06

Models Type Included

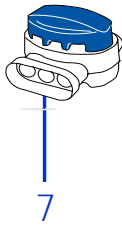
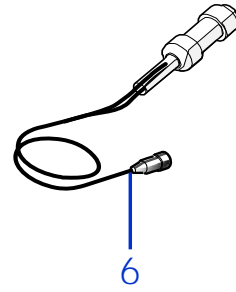
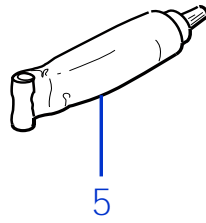
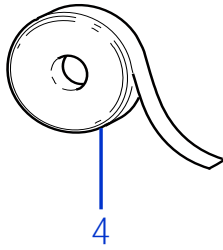
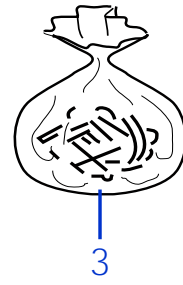
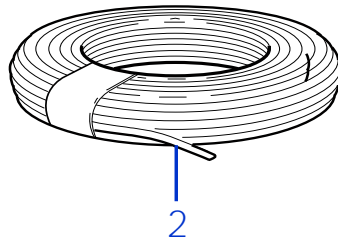
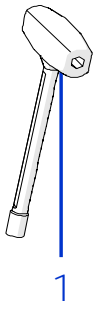
7250DE0
7250ELO

Ambrogio Robot L250 Deluxe
Ambrogio Robot L250 Elite



ZUCCHETTI
CENTRO SISTEMI
LE SOLUZIONI CHE CREANO SUCCESSO

Price List. Only for Italy. Delivery cost not included
Listino al pubblico. Trasporto non incluso



Tav. 01 0
 Tab.
 Taf.

Prezzo 22% IVA Inclusa. Price with 22% VAT Included.

Prezzo senza IVA. Price without VAT

Rif.	Code	Qt.in Robot		(IT) Descrizione * (GB) Description	MOQ	Net Price	Public Price
1	110Z23900A	1		Chiave - Screwdriver	1	10,80	13,18
2	CS_E0002OS	1	MT 100	Cavo - Cable	1	41,00	50,02
2	CS_E0002	1	MT 150	Cavo - Cable	1	61,20	74,66
2	CS_E0002_3	1	MT 300	Cavo - Cable	1	123,60	150,79
2	CS_E0002_5	1	MT 500	Cavo - Cable	1	209,80	255,96
2	CS_E0002_10	1	MT 1000	Cavo - Cable	1	419,60	511,91

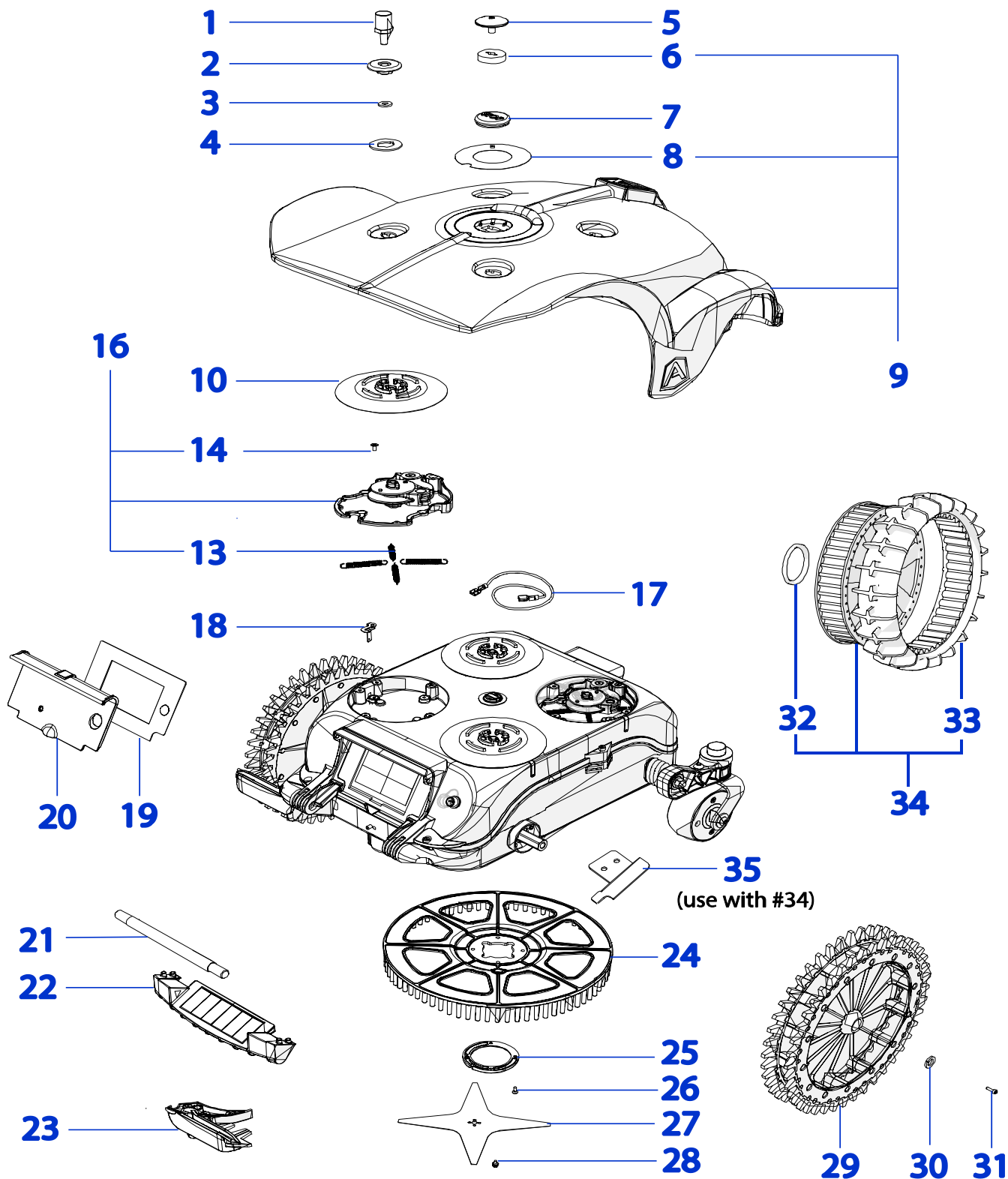
Consegna in 60 giorni dall'ordine - Delivery Time 60 days from order date

3	200A00100A	0-1	(100 Pz)	Conf. Chiodi - Nails Bag	1	11,40	13,91
3	200A00200A	0-1	(200 Pz)	Conf. Chiodi - Nails Bag	1	21,00	25,62
4	CS_C0111	0		Nastro Agglomerante - Stretch Electrical Tape	1	25,00	30,50
5	CS_C0109	0	200 Gr	Grasso - Grease	1	19,80	24,16
6	CB01_RICEX	0		Ricarica Esterna - External recharge	1	25,00	30,50
7	200A00003	1		(3pcs) - Connettore - Connector	1	4,80	5,86
7	200A00001	0		(10pcs) - Connettore - Connector	1	13,60	16,59
7	200A00050	0		(50pcs) - Connettore - Connector	1	56,00	68,32

Solo per rivenditori
 Only for dealer

Code	(IT) Descrizione * (GB) Description	MOQ	Net Price
CS_BT_USB	Convertitore USB-Bluetooth - USB-Bluetooth Converter	1	39,00 No discount





Tav. **02**
 Tab. **0**
 Taf.

Prezzo 22% IVA Inclusa. Price with 22% VAT Included.

Prezzo senza IVA. Price without VAT

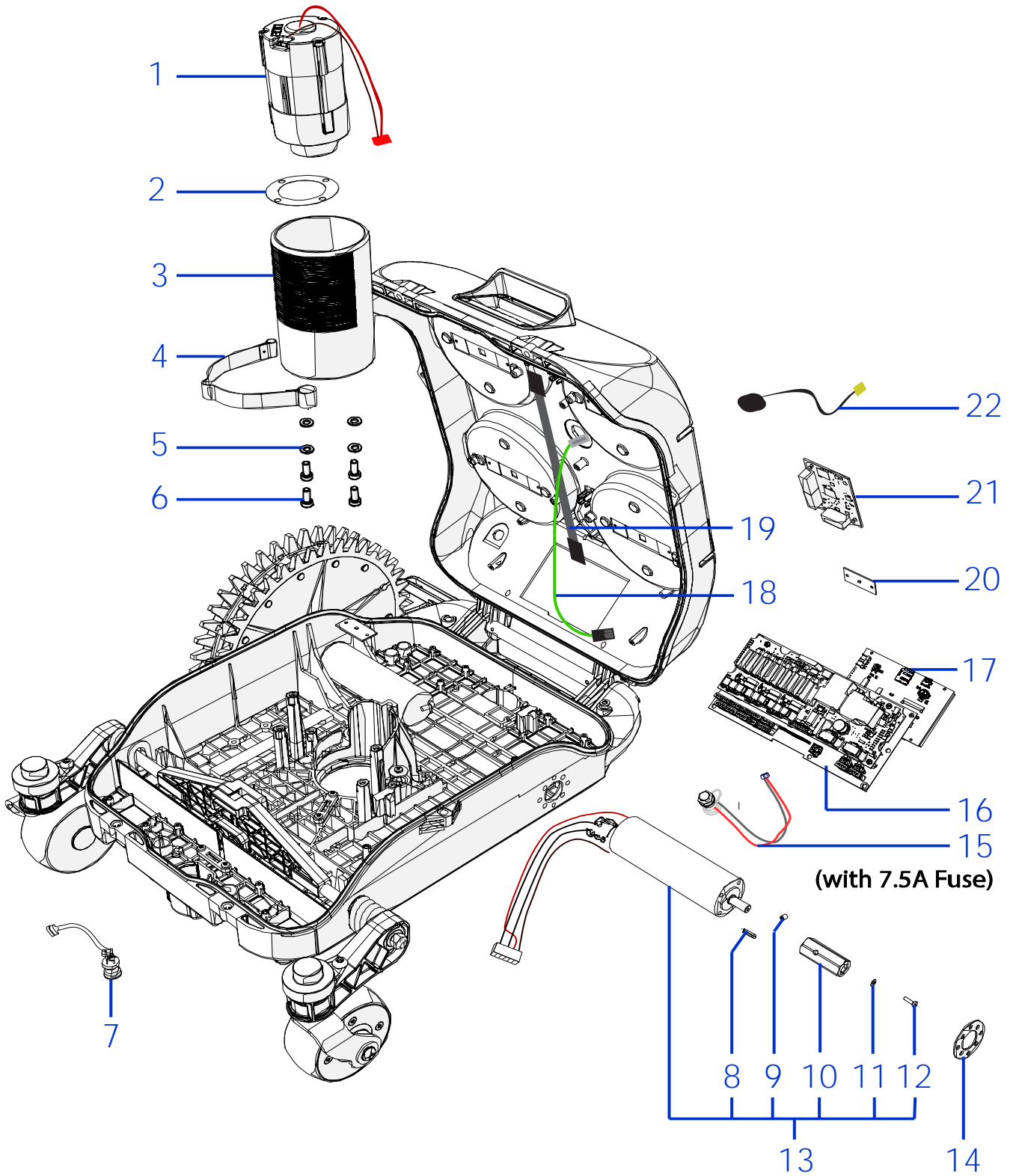
Rif.	Code	Qt.in Robot		(IT) Descrizione * (GB) Description	MOQ	Net Price	Public Price
1	030Z03400A	2		Pomello di ricarica - Recharging Bolt	1	11,40	13,91
2	030Z03100A	2		Anello - Ring	1	6,00	7,32
3	CS_D0071	2		Guarnizione - Gasket	10	3,80	4,64
4	110Z44600A	2		Anello - Ring	1	1,60	1,95
5	400Z10900A	2		Vite - Screw	1	11,40	13,91
6	025_D0080	2		Guarnizione - Gasket	10	7,60	9,27
7	110E01300A	1		Tasto Stop - Stop key	1	30,00	36,60
8	110Z38700A	1		Adesivo - Adhesive	1	2,60	3,17
9	110A00150AR	1	Deluxe	Gruppo Calotta - Cap Set	1	124,00	151,28
9	110Z33000AR	1	Elite	Gruppo Calotta - Cap Set	1	124,00	151,28
10	110Z47900A	4		Disco - Disk	1	5,20	6,34
13	110Z03100A	16		Molla - Spring	10	18,80	22,94
14	C00605	16		Vite - Screw	10	4,80	5,86
16	110Z21500A	4		Gruppo urto - Bump Set	1	42,00	51,24
17	110E00300A	2		Cavo ricarica - Recharging Cable	1	3,20	3,90
18	110Z22200A	2		Contatto metallico - Metal contact	1	5,40	6,59
19	110Z30800D	1		Pellicola display - Display film	1	26,00	31,72
20	110Z45600A	1		Cover display - Cover	1	12,00	14,64
21	110Z45800A	1		Manico - Handle	1	16,00	19,52
22	110Z25400C	1		Spoiler - Spoiler	1	9,00	10,98
23	110Z25000A	1		(Right) - Pulisci Ruota - Wheel Cleaning Spindle	1	8,60	10,49
23	110Z40800A	1		(Left) - Pulisci Ruota - Wheel Cleaning Spindle	1	8,60	10,49
24	110Z22300A	1		Campana - Blade guard	1	16,00	19,52
25	200Z18300C	1		Supporto - Support	1	10,00	12,20
26	C00603	4		Vite - Screw	100	29,40	35,87
27	CS_D0112_02	1	4KF Ø29 Cm	Lama piana a 4 Punte - 4 knives flate blade	1	21,00	25,62
27	200Z05300A	0-1	8KF Ø29 Cm	Lama piana a 8 Punte - 8 knives flate blade	1	32,20	39,28
27	200Z05100A	0-1	8KF Ø24 Cm	Lama piana a 8 Punte - 8 knives flate blade	1	26,20	31,96
28	C00212	4		Vite - Screw	100	19,05	23,24
29	300Z10900A	2		Ruota Dentata - Toothed Wheel	1	44,00	53,68
30	C00217	2		Rondella - Washer	10	7,40	9,03
31	A850550	2		Vite - Screw	100	27,40	33,43
32	VCW50625	0-2	VC-W 50X62X5	Oring - Oring	1	7,60	9,27
33	200Z06500A	0-2	Optional	Copertone - Taire	1	17,40	21,23
34	200Z06800A	0-2	Optional	Ruota Posteriore - Rear Wheel	1	44,00	53,68
35	110Z03300C	0-2	Optional	(Right) - Pulisci Ruota - Wheel Cleaning Spindle	1	8,60	10,49
35	110Z03500C	0-2	Optional	(Left) - Pulisci Ruota - Wheel Cleaning Spindle	1	8,60	10,49

Tav. **03**
 Tab. **0**
 Taf.

Prezzo 22% IVA Inclusa. Price with 22% VAT Included.

Prezzo senza IVA. Price without VAT

Rif.	Code	Qt.in Robot		(IT) Descrizione * (GB) Description	MOQ	Net Price	Public Price
1	C00691	2		Vite - Screw	10	4,60	5,61
2	110Z12900A	1		Fissaggio Batteria - Battery Clamp	1	4,80	5,86
3	CS_C0106/1	1	Lithium (25.5V 7.5A)	(Type B) - Batteria - Battery	1	to enduser	280,00
4	CB01_ALIM	1		CPU-batteria - Cabling CPU-Battery	1	10,00	12,20
5	110Z16300A	1		Guarnizione - Gasket	1	8,00	9,76
7	C01723	6		Vite - Screw	10	3,20	3,90
8	C01759	6		Rondella - Washer	8	5,00	6,10
10	C00162	4		Vite - Screw	10	3,50	4,27
11	400Z04900A	2		Distanziale - Spacer	1	2,00	2,44
12	110Z46300A	1	Upper	Copertura superiore - Upper cover	1	74,00	90,28
13	110Z33100B	1		Supporto - Support	1	7,00	8,54
14	110Z29800A	1	Lower	Copertura inferiore - Lower cover	1	74,00	90,28
15	C00351	2		Vite - screw	10	2,00	2,44
16	200Z04900A	2		Copertura - Cover	1	5,40	6,59
17	CS_C0030	2		Seger - Seger	100	22,00	26,84
19	C00119	4		Cuscinetto - Bearing	1	6,00	7,32
20	C02078	2		Dado - Bolt	1	7,90	9,64
22	110Z33300A	2		Soffietto - Bellows	1	3,20	3,90
23	110Z46700A	2		Supporto ruota - Wheel Support	1	12,00	14,64
24	C00911	4		Vite - Screw	8	6,00	7,32
25	110Z36100A	1		Gomma di contrasto - Contrast rubber	1	3,00	3,66
26	110Z47500A	1		Bilanciere - Balancer	1	36,00	43,92
27	C02076	2		Vite - Screw	10	4,80	5,86
28	C01552	1		Interruttore - Switch	1	6,00	7,32
29	CS_A0005_D	2		Copertura - Cover	1	5,40	6,59
30	C00678	2		Vite - Screw	8	9,80	11,96
31	C00360	2		Rondella Dentata - Toothed Washer	8	6,20	7,56
32	C00361	2		Rondella - Washer	8	6,20	7,56
33	110Z28700A	1		Albero Destro - Right Shaft	1	18,80	22,94
33	110Z28400A	1		Albero Sinistro - Left Shaft	1	18,80	22,94
34	110Z34200A	2		(No Magn.) Ruota Anteriore - Front Wheel	1	37,40	45,63
35	300Z02500A	2		Anello - Ring	8	19,80	24,16
36	C00124	2		Anello - Ring	8	14,00	17,08
37	C00121	2		Oring - Oring	8	6,20	7,56
38	C00119	2		Cuscinetto - Bearing	1	6,00	7,32
39	110Z28600A	1		Gruppo Ruota Destro - Right Wheel Group	1	53,00	64,66
39	110Z28300A	1		Gruppo Ruota Sinistra - Left Wheel Group	1	53,00	64,66
40	200Z18800B	1		Guarnizione - Gasket	1	1,80	2,20
41	200Z19100A	1		Piastra - Plate	1	6,00	7,32
42	C00172	4		Vite - Screw	100	21,00	25,62
43	C01440	1		Guarnizione - Gasket	10	2,00	2,44
44	051Z00700A	1		Piastra fissaggio - Fixing plate	1	10,40	12,69
45	051Z28400A	2		Guarnizione termica - Heat gasket	1	2,40	2,93
46	300_D0037_01	2		Supporto Ruota - Wheel support	1	10,00	12,20
47	C00019	8		Vite - Screw	8	9,80	11,96
48	CB02_RIC	1		Cavo Ricarica - Recharge Cabling	1	6,20	7,56



Tav.
Tab.
Taf.

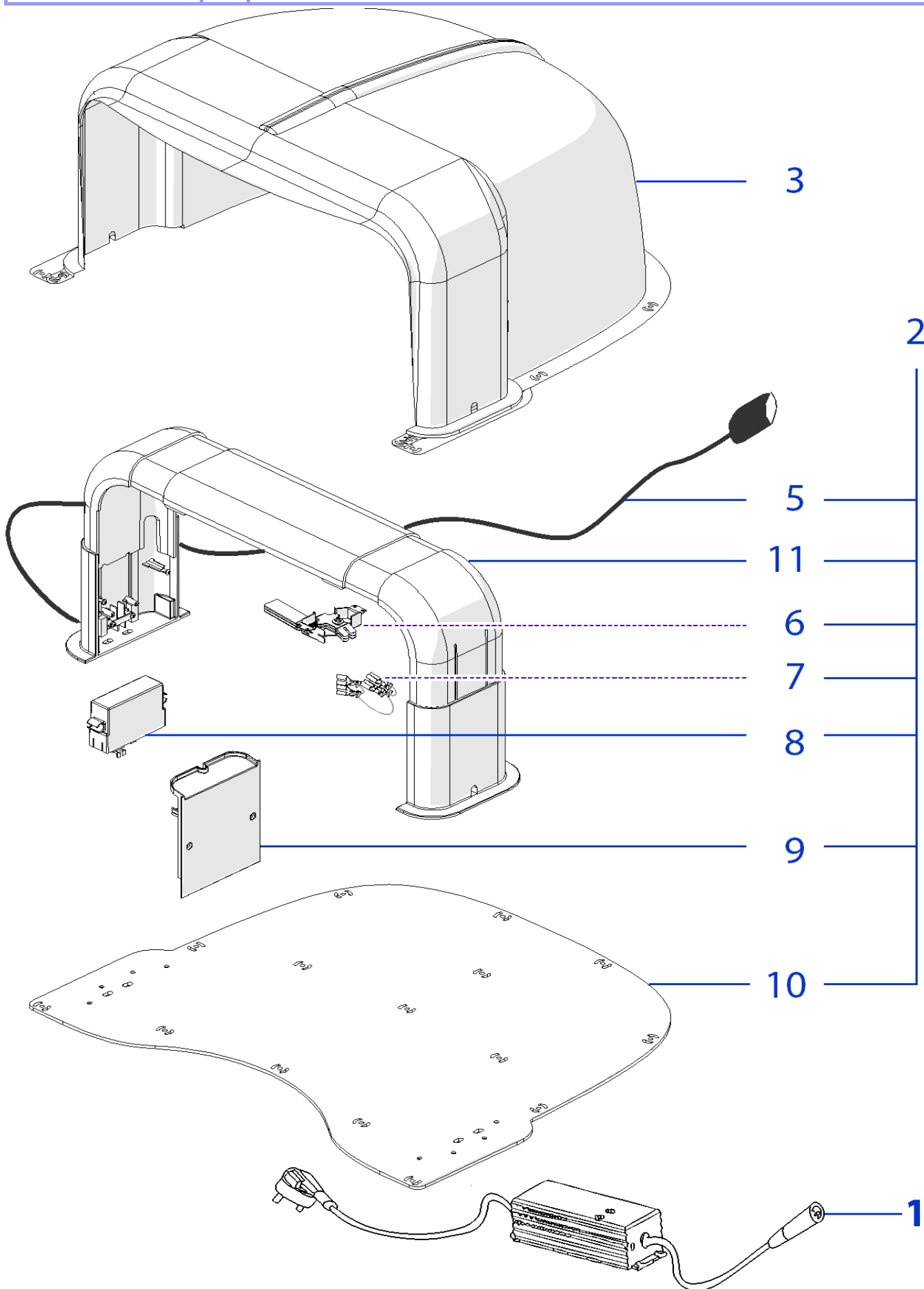
04

0

Prezzo 22% IVA Inclusa. Price with 22% VAT Included.

Prezzo senza IVA. Price without VAT

Rif.	Code	Qt.in Robot		(IT) Descrizione * (GB) Description	MOQ	Net Price	Public Price
1	C02054	1	Brushless	Motore di Taglio - Group Cutting Motor	1	240,00	292,80
2	051Z15700B	1		Guarnizione - Gasket	10	4,00	4,88
3	200Z18500A	1		Supporto Motore - Motor support	1	12,80	15,62
4	110Z29200A	1		Piastra Elastica - Elastic plate	1	39,00	47,58
5	C00016	4		Rondella - Washer	100	10,00	12,20
6	C00035	4		Vite - Screw	100	29,40	35,87
7	110A00100A	2		Bobina - Coil	1	39,00	47,58
8	C00752	2		Chiavetta - Key	20	8,80	10,74
9	C00783	2		Grano - Grain	100	27,60	33,67
10	110Z24000A	2		Esagono - Hexagon	1	6,40	7,81
11	C00031	2		Rondella - Washer	10	2,00	2,44
12	C00023	2		Vite - Screw	10	2,80	3,42
13	110Z24900A	2	Brushless	Motoriduttore - Motor Reducer	1	250,00	305,00
14	051Z28300A	2		Guarnizione termica - Heat gasket	1	2,20	2,68
15	CB07_L2RICEXT	1	CPU to Ext.	Cablaggio - Wiring	1	18,00	21,96
16	046E00500A	1	Power + Logic	Scheda Madre - Mother Board	1	464,40	566,57
17	110E00800A	1	Display Touch	Display - Display	1	151,20	184,46
18	CB10_EMERCY	1	CPU to Stop	Cablaggio - Wiring	1	18,00	21,96
19	CB09_CONNECT	1	CPU to Connect	Cablaggio - Wiring	1	6,00	7,32
20	CS_E0031_A	2		Scheda Sensore Urto - Bump Board	1	18,80	22,94
21	110E01800A	0-1	Only Elite	Modulo Connect - Connect Module	1	210,00	256,20
22	2J0000153	1		Antenna GPS - GPS Antenna	1	38,00	46,36



Tav.
Tab.
Taf.

05

0

Prezzo 22% IVA Inclusa. Price with 22% VAT Included.

Prezzo senza IVA. Price without VAT

Rif.	Code	Qt.in Robot		(IT) Descrizione * (GB) Description	MOQ	Net Price	Public Price
1	CS_CLG150-30	1		(5A) Caricabatteria - Battery Charger	1	118,00	143,96
2	110A00140A	1		Base Completa - Complete Base	1	320,00	390,40
3	030Z05000A	1	Rossa-Red	Copertura Garage - Garage Cover	1	86,00	104,92
5	CB01_23S2	1		Cavo alimentazione ricarica - Recharging supply cable	1	36,80	44,90
6	030Z11200A	1		Piastra di Ricarica destra - Right recharging plate	1	28,20	34,40
6	030Z10900A	1		Piastra di Ricarica sinistra - Left recharging plate	1	28,20	34,40
7	CB01_PONTE	2		Cavo Ponte - Bridge Wire	1	6,40	7,81
8	051Z30100A	1	TX-C1-BT	Trasmettitore - Transmitter	1	132,00	161,04
9	030Z10300A	2		Coperchio Laterale - Lateral cap	1	14,00	17,08
10	030Z04100A	1		Pianale di appoggio - Floor support	1	58,00	70,76
11	030Z09800A	1		Arco - Arch	1	78,00	95,16